

FM 4

Vue 3D

DT75

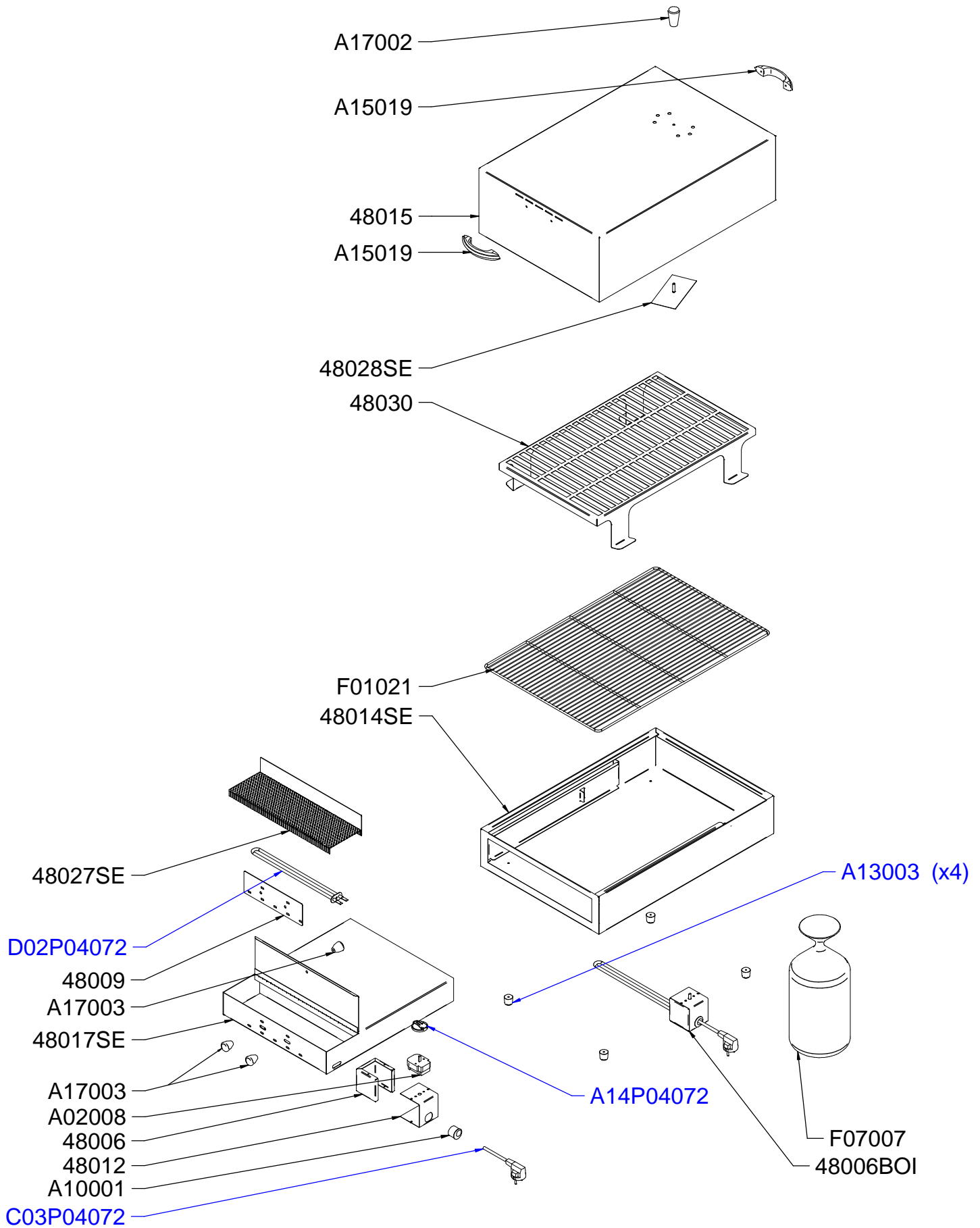
Date :
19/05/2015

Dessiné par :
R.L

Approuvé par :
R.Schoenberger

Date :
19/05/2015

Indice
A



FM 4

Vue éclatée

DT75

Date :
19/05/2015

Dessiné par :
R.L

Approuvé par :
S.Grenon

Date :
19/05/2015

Indice
A

CODE	QTE	PIECE	SPARE PART
48006	1	BOITIER RESISTANCE FM	HEATING ELEMENT BOX FM
48009	1	GRILLE COULISSANTE AERATION FM	VENTILATION SLIDING GRID FM
48012	1	ARRIERE BOITIER RESISTANCE FM	HEATING ELEMENT BOX BACK FM
48014SE	1	S/E CAISSON FM2/FM4	CASING FM2/FM4
48015	1	COUVERCLE FM4	LID FM4
48017SE	1	S/E TIROIR FM4	TRAY ASSEMBLY FM4
48027SE	1	S/E GRILLE SCIURE FM	SAWDUST GRID SMOKER
48028SE	1	S/E AERATION COUVERCLE FM4	LID AERATION ASSEMBLY FM4
48030	1	GRILLE SUPERIEURE FM4	UPPER GRID FM4
A02008	1	MINUTERIE 15 MN RST, BAR	TIMER 15 MN TOASTERS
A10001	1	SERRE CABLE PA 107	CORD CLOSER PA 107
A13003	4	PIED CAOUTCHOUC	RUBBER FOOT
A14P04072	1	BOUTON	KNOB
A15019	2	POIGNEE RF14, FUMOIR, CA	HANDLE PLATE WARMER, RF14, SMOKER
A17003	3	BOULE 5 x 80	BOWL 5 x 80
A17002	1	BOULE 6x100 DIAM 6 RA	BOWL 6x100 DIAM 6 RA
C03P04072	1	CORDON	CORD
D02P04072	1	RESISTANCE	HEATING ELEMENT
F01021	1	GRILLE 600x400 FM/FC110	WIRE GRID 600x400 FM/FC110
F07007	1	SCIURE CHENE FUMOIR 500 G	OAK SAWDUST SMOKER 500 G
48006BOI	1	BOITIER COMPLET FUMOIR	FULL CONTROL BOX SMOKER

FM 4

Nomenclature

DT75

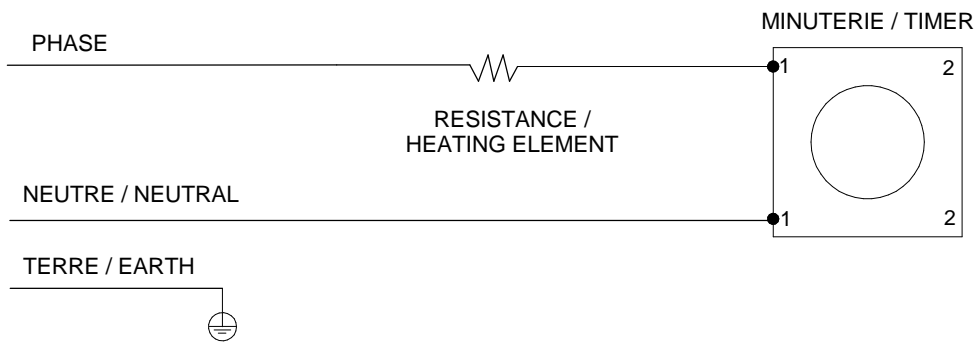
Date :
19/05/2015

Dessiné par :
R.L

Approuvé par :
J.Godéré

Date :
19/05/2015

Indice
A



Câblage : **C02025**

FM 4

Schéma électrique

DT75

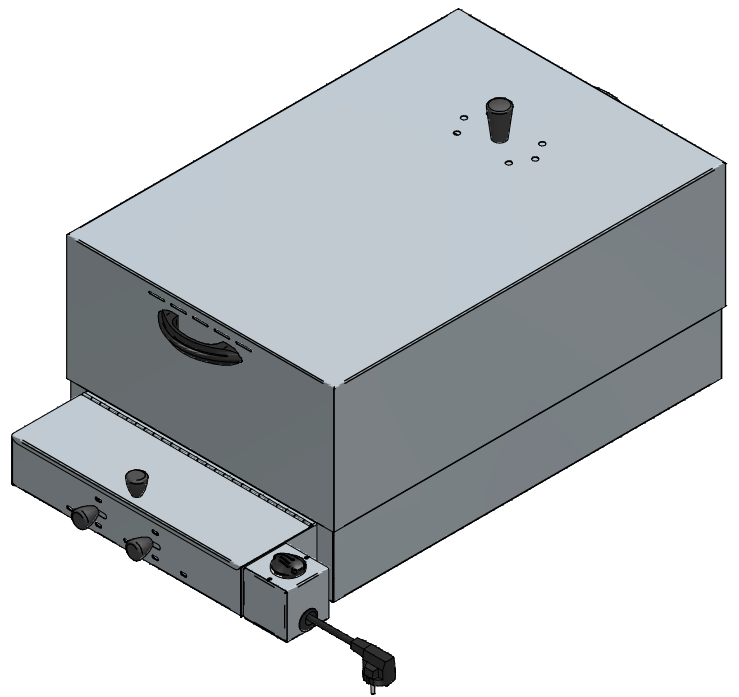
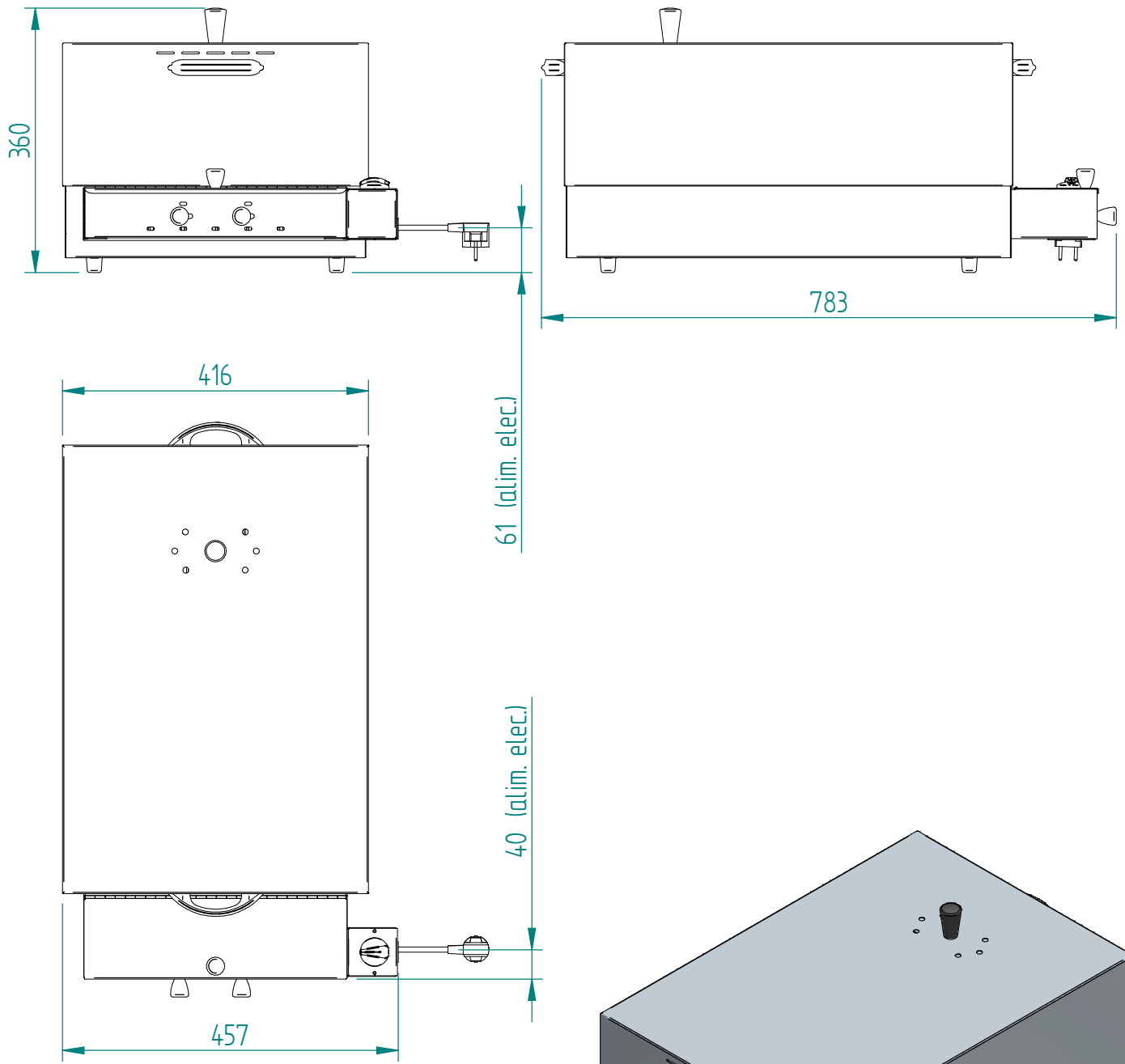
Date :
19/05/2015

Dessiné par :
R.L

Approuvé par :
Grenon S.

Date :
19/05/2015

Indice
A



FM 4

Mise en plan

DT75

Date :
19/05/2015

Dessiné par :
R.L

Approuvé par :

Date :

Indice
A

Produit concerné :

Code	Cordon / Cord	Bouton / Knob	Resistance / Heating element
P04072Z01	C03002	A14084	D02145
P04072Z03	C03002	A14084	D02062
P04072Z04	C03002	A14084	D02145
P04072Z09	C03002	A14086	D02145
P04072Z10	C03017	A14084	D02145
P04072Z11	C03002	A14084	D02145
P04072Z12	C03002	A14084	D02145

FM 4

Cadran

DT75

Date :
19/05/2015

Dessiné par :
R.L

Approuvé par :
J.Godéré

Date :
19/05/2015

Indice
A