

# FRITEUSE RFG 16 C

Vue 3D

DT178

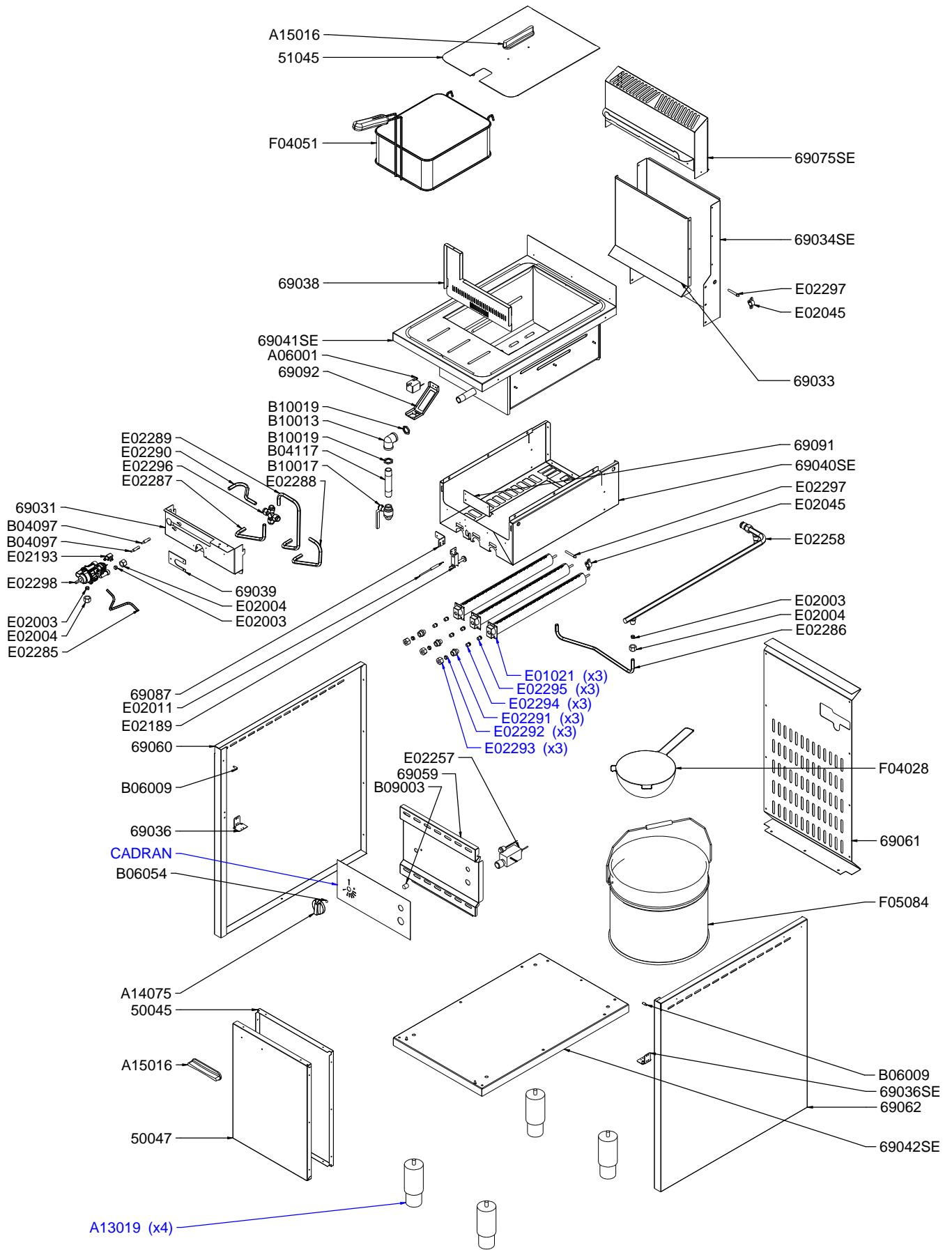
Date :  
10/02/2017

Dessiné par :  
R.L.

Approuvé par :  
R.Schoenberger

Date :  
08/11/2017

Indice  
**B**



# FRITEUSE RFG 16 C

Vue éclatée

DT178

Date :  
10/02/2017

Dessiné par :  
R.L.

Approuvé par :  
Grenon S.

Date :  
08/11/2017

Indice  
**B**

CODE	QTE	PIECE	SPARE PART
50045	1	CONTRE PORTE RFE 16 C/RFG 16 C	INNER DOOR RFE 16 C/RFG 16 C
50047	1	PORTE FRITEUSE RFE 16 C/RFG 16 C	DOOR RFE 16 C/RFG 16 C
51045	1	COUVERCLE MF 160/RFE 16 C	LID MF 160/RFE 16 C
69031	1	SUPPORT COMPOSANTS RFG 16 C/RFG 12 B	COMPONENT HOLDER RFG 16 C/RFG 12 B
69033	1	CHEMINEE INT RFG 16 C	INSIDE FIREPLACE RFG 16 C
69034SE	1	CHEMINEE EXT FRITEUSE RFG 16 C	OUTSIDE FIREPLACE RFG 16 C
69036	1	SUPPORT PORTE RFG 16 C	DOOR HOLDER RFG 16 C
69036SE	1	S/E SUPPORT PORTE RFG 16 C	DOOR HOLDER ASSEMBLY RFG 16 C
69038	1	CACHE BULBE RFG 16 C	BULB COVER RFG 16 C
69039	1	BRIDE TUBE VIDANGE RFG 16 C	DRAIN PIPE STRAP RFG 16 C
69040SE	1	SUPPORT BRULEUR RFG 16 C	BURNER HOLDER RFG 16 C
69041SE	1	CUVE COMPLETE RFG 16 C	TANK ASSEMBLY RFG 16 C
69042SE	1	SOCLE RFG 16 C	BASE RFG 16 C
69059	1	BANDEAU RFG 16 C	CONTROL PANEL RFG 16 C
69060	1	COTE GAUCHE RFG 16 C	LEFT SIDE RFG 16 C
69061	1	ARRIERE RFG 16 C	BACK RFG 16 C
69062	1	COTE DROIT RFG 16 C	RIGHT SIDE RFG 16 C
69075SE	1	CACHE ARRIERE EVAPORATEUR RFG 12 B	EVAPORATOR BACK COVER RFG 12 B
69087	1	SUPPORT VEILLEUSE RFG 12 B/RFG 16 C	PILOT LIGHT HOLDER RFG 12 B/RFG 16 C
69091	1	CHAPEAU VEILLEUSE RFG 12 B/RFG 16 C	PILOT LIGHT COVER RFG 12 B/RFG 16 C
69092	1	FIXATION THERMOSTAT SECURITE RFG 12 B/RFG 16 C	SAFETY THERMOSTAT HOLDER RFG 12 B/RFG 16 C
A06001	1	THERMOSTAT SECURITE SP 001 FRITEUSE	SAFETY THERMOSTAT
A13019	4	PIED INOX RFE 16 C-RFE 20 C	STAINLESS STEEL FOOT A14075
A14075	1	BOUTON GAZ 12 H GRG-PSG	GAS KNOB 12 H
A15016	2	POIGNEE	HANDLE
B04097	2	ENTRETOISE ROBINET FRITEUSE GAZ	SPACER TAP GAS FRYER
B04117	1	TUBE VIDANGE RFG 16 G	DRAIN PIPE RFG 16 C
B06009	2	TETON + ECROU	STUD + NUT
B06054	1	BILLE ACIER FRITEUSE GAZ	STEEL BALL GAS FRYER
B09003	1	LOQUETEAU	MAGNET
B10013	1	COUDE 90° 1/2 FRITEUSE GAZ	ELBOW 90° GAS FRYER
B10017	1	VANNE 1/2 RFE 16 C/RFE 20 C	TAP
B10019	2	CONTRE ECROU 1/2 RFE 12/RFE 16 C/RFE 20 C	LOCK NUT 1/2
E01021	3	BRULEUR RFG 8-12-16-20	BURNER
E02003	3	BAGUE 8/10	RING 8/10
E02004	3	ECROU POUR BAGUE	NUT FOR RING
E02011	1	THERMOCOUPLE Lg 850 SGM60/SGF80	THERMOCOUPLE Lg 850
E02045	2	COLLIER DIAM 16 SGM 60	CLAMP DIAM 16 SGM 60
E02189	1	VEILLEUSE FRITEUSE GAZ	PILOT LIGHT GAS FRYER
E02193	1	INTERRUPTEUR THERMOCOUPLE FRITEUSE GAZ	THERMOCOUPLE SWITCH GAS FRYER
E02257	1	PIEZO ELECTRONIQUE COMPLET	ELECTRONIC PIEZO ASSEMBLY
E02258	1	NOURRICE RFG 12 B	MAIN SUPPLY RFG 12 B
E02298	1	ROBINET THERMOSTATIQUE FRITEUSE GAZ	THERMOSTATIC TAP GAS FRYER
E02285	1	TUBE ALU ROBINET-VEILLEUSE RFG 16 C	PILOT LIGHT/TAP PIPE RFG 16 C
E02286	1	TUBE ALU ROBINET/NOURRICE RFG 16 C	MAIN SUPPLY/TAP PIPE RFG 16 C
E02287	1	TUBE ALU RACCORD/ BRULEUR N°1 RFG 16 C	BURNER N°1/LINK PIPE RFG 16 C
E02288	1	TUBE ALU RACCORD/BRULEUR N°2 RFG 16 C	BURNER N°2/LINK PIPE RFG 16 C
E02289	1	TUBE ALU RACCORD/BRULEUR N°3 RFG 16 C	BURNER N°3/LINK PIPE RFG 16 C
E02290	1	TUBE ALU ROBINET/RACCORD RFG 16 C	LINK/TAP PIPE RFG 16 C
E02291	3	PORTE INJECTEUR RFG 12 B	INJECTOR HOLDER
E02292	3	BAGUE BICONIQUE 8x10 RFG 12 B	RING 8x10
E02293	3	ECROU BAGUE BICONIQUE 8x10 RFG 12 B	NUT FOR RING
E02294	3	INJECTEUR BP Diam 1.10 RFG 12 B	INJECTOR BP Diam 1.10
E02295	3	INJECTEUR GN Diam 1.55 RFG 12 B	INJECTOR GN Diam 1.55
E02296	1	RACCORD RFG 16 C	LINK RFG 16 C
E02297	2	PATTES A VIS 6 x 1.5	SCREW CLAMP 6 x 1.5
E02298	1	ROBINET THERMOSTATIQUE FRITEUSE GAZ	THERMOSTATIC TAP GAS FRYER
F04028	1	PASSOIRE RF 14	SIEVE
F04051	1	PANIER RFG 12 B/RFG 16 C	BASKET RFG 12 B/RFG 16 C
F05084	1	SEAU INCOLORE 15 L RF 14	BUCKET 15 L
CADRAN	1	CADRAN	FRONT PANEL

# FRITEUSE RFG 16 C

Nomenclature

DT178

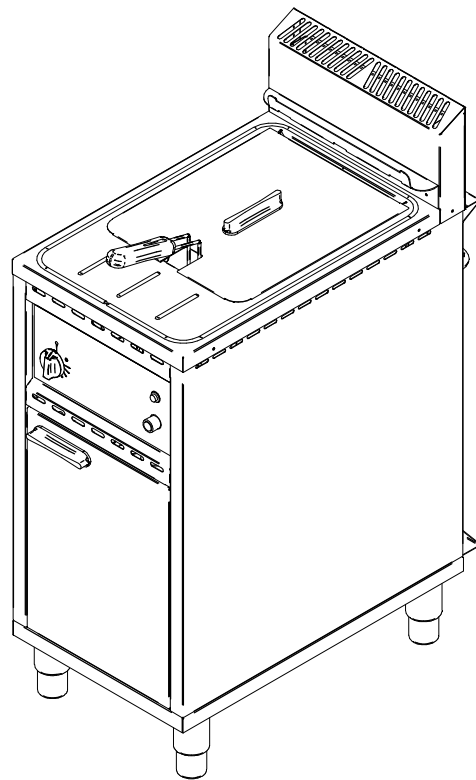
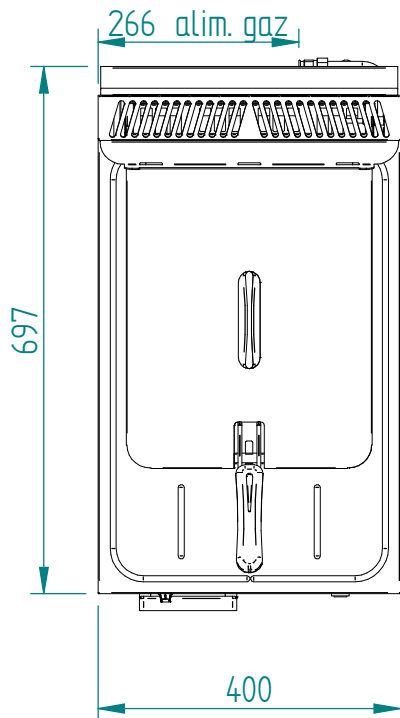
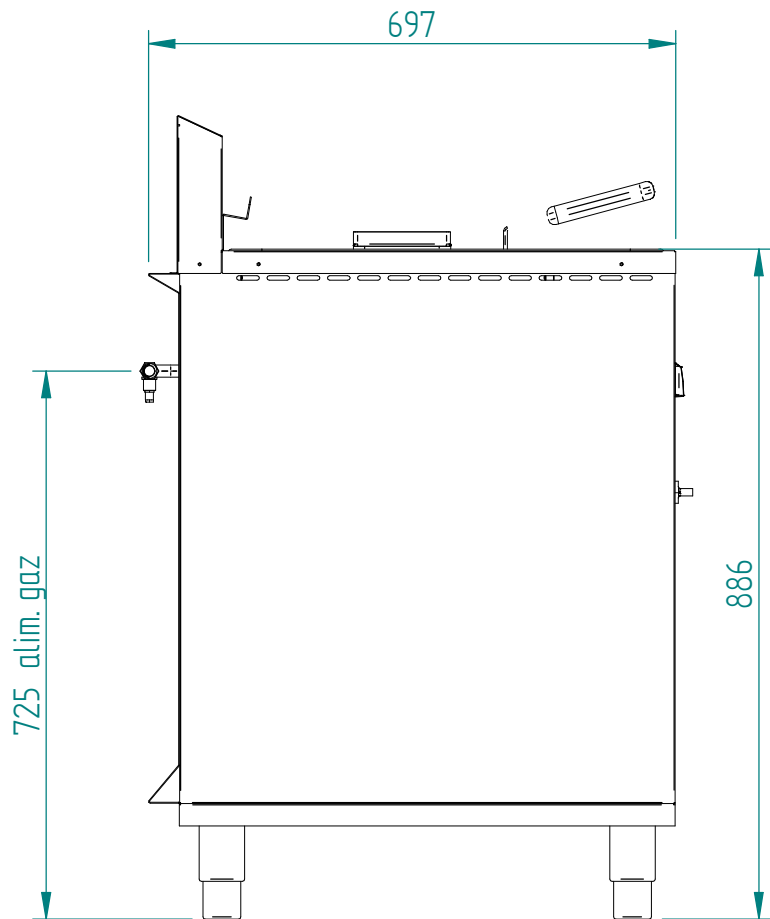
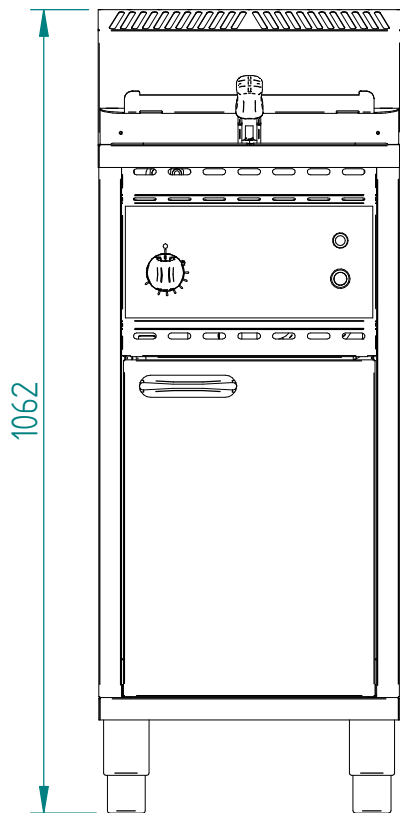
Date :  
10/02/2017

Dessiné par :  
R.L.

Approuvé par :  
J.Godéré

Date :  
08/11/2017

Indice  
B



# FRITEUSE RFG 16 C

Mise en plan

DT178

Date :  
10/02/2017

Dessiné par :  
R.L.

Approuvé par :

Date :  
08/11/2017

Indice  
**B**

Produit concerné :	
Code	Cadran
P01062A01	G06876
P01062D01	G16055
P01062G01	G16022
P01062T01	G16011

**FRITEUSE RFG 16 C**

Cadran

**DT178**

Date :  
10/02/2017

Dessiné par :  
R.L.

Approuvé par :

Date :  
08/11/2017

Indice  
**B**