

BMV 4

Vue 3D

DT59

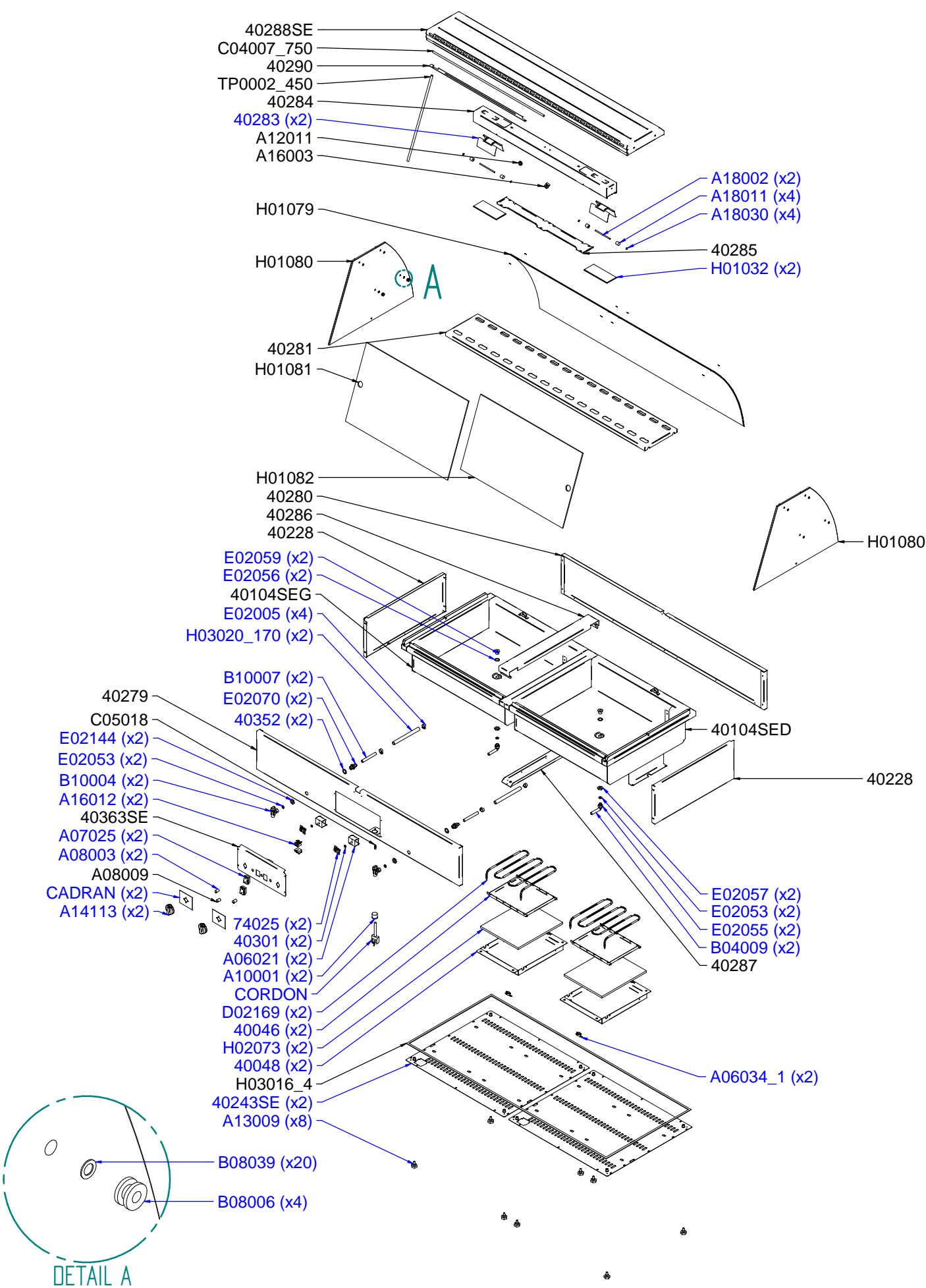
Date :
19/03/2018

Dessiné par :
R.L.

Approuvé par :
R.Schoenberger

Date :
19/03/2018

Indice
A



BMV 4

Vue éclatée

DT59

Date :
19/03/2018

Dessiné par :
R.L.

Approuvé par :
S.Grenon

Date :
19/03/2018

Indice
A

CODE	QTE	PIECE	SPARE PART
40046	2	SERRE RESISTANCE BM 2013	HEATING ELEMENT HOLDER BM 2013
40048	2	BOITE RESISTANCE BM 2013	HEATING ELEMENT BOX BM 2013
40104SED	1	S/E CUVE DROITE BMV 4	RIGHT TANK ASSEMBLY BMV 4
40104SEG	1	S/E CUVE GAUCHE BMV 4	LEFT TANK ASSEMBLY BMV 4
40228	2	MONTANT GAUCHE ET DROIT BMD/BMV2/BMV3	RIGHT AND LEFT UPRIGHT BMD/BMV2/BMV3
40243SE	2	S/E FOND SOCLE BMD-BMV 2	BOTTOM CASING ASSEMBLY BMD-BMV 2
40279	1	BANDEAU AVANT BMV 4	FRONT PANEL BMV 4
40280	1	BANDEAU ARRIERE BMV 4	REAR PANE BMV 4
40281	1	ETAGERE BMV 4	SHELF BMV 4
40283	2	REFLECTEUR LUMIERE BM	LIGHT REFLECTOR BM
40284	1	BOITE LUMIERE BMV 4	LIGHT BOX BMV 4
40285	1	CACHE LUMIERE BMV 4	LIGHT COVER BMV 4
40286	1	TRAVERSE DE CUVE BMV 4	CONTAINER HOLDER BMV 4
40287	1	RENFORT FOND BMV 4	BOTTOM REINFORCEMENT BMV 4
40288SE	1	S/E TOIT BMV 4	ROOF BMV 4
40290	1	GUIDE CABLE BMV 4	CORD SLIDE BMV 4
40301	2	BLOCAGE MINUTERIE OU THERMOSTAT	LOCK TIMER OR THERMOSTAT
40352	2	RONDELLE ENTRETOISE BMV 2/3/4	SAPCER WASHER BMV 2/3/4
40363SE	1	S/E SUPPORT COMPOSANT BMV 4	COMPONENT HOLDER BMV 4
74025	2	BUTEE THERMOSTAT	THERMOSTAT LOCK
A06021	2	THERMOSTAT	THERMOSTAT
A06034_1	2	THERMOSTAT SECURITE 135°-105°	SAFETY THERMOSTAT 135°-105°
A07025	2	INTERRUPTEUR NOIR ETANCHE BIP 20A/250V	BLACK SWITCH BIP 20A/250V
A08003	2	VOYANT ORANGE DIAM 12	ORANGE PILOT LIGHT DIAM 12
A08009	1	VOYANT VERT DIAM 12	GREEN PILOT LIGHT DIAM 12
A10001	1	SERRE CABLE PA 107	CORD CLOSER PA 107
A12011	1	PASSE FIL DA 110	CABLE SHOE DA 110
A13009	8	VERIN HEXAGONE M8x20	HEXAGON JACK M8x20
A14113	2	BOUTON ELEC PLAT 9 H	ELECTRIC KNOB 9 H
A16003	1	BARRETTE CREPIERE RV25, DH, D	BARRETTE CREPE MACHINE RV25, DH, D
A16012	2	BORNIER 2 PLOTS	2 HOLES DOMINO
A18002	2	LAMPE HALOGENE 100W BM2V-BM3V	HALOGEN LAMP 100W BM2V-BM3V
A18011	4	DOUILLE HALOGENE RBE 25	HALOGEN SOCKET RBE 25
A18030	4	ECROU POUR DOUILLE HALOGENE	NUT FOR HALOGEN SOCKET
B04009	2	TUBE SORTIE CUVE BM	TUBE CONTAINER EXIT BM
B08006	4	GALET INOX	S/STEEL WHEEL
B08039	20	RONDELLE 14x6.2x0.6	WASHER 14x6.2x0.6
B10004	2	ROBINET	TAP
B10007	2	TUBE CUIVRE BM SNACK	COPPER PIPE BM SNACK
CADRAN	2	CADRAN	FRONT PANEL
CORDON	1	CORDON	CORD
C04007_750	1	SILIGAINÉ DIAM 8 mm	SHEATH DIM 8 mm
C05018	1	BORNE EQUIPOTENTIEL	EQUIPOTENTIAL TERMINAL
D02169	2	RESISTANCE 1750 W 230 V	HEATING ELEMENT 1750 W 230 V
E02005	4	COLLIER SERFLEX DIAM 10-16 mm	CLAMP DIAM 10-16 mm
E02053	4	JOINT CAOUTCHOUC 15 x 9 x 2	RUBBER SEAL 15 x 9 x 2
E02055	2	ECROU BM	NUT BM
E02056	2	JOINT CAOUTCHOUC 17 x 23	RUBBER SEAL 17 x 23
E02057	2	CONTRE ECROU	LOCK NUT
E02059	2	BAGUE 3/8	RING 3/8
E02070	2	ACCESSOIRES GAZ	GAS ACCESSORY
E02144	2	CONTRE ECROU CHROME 12/17 BM	CHROMIUM LOCK NUT BM
H01032	2	GLACE PROTECTION LAMPE RBE 25/RE 2/BMV2/BMV3	LAMP PROTECTION GLASS RBE 25/RE 2/BMV2/BMV3
H01079	1	GLACE BOMBEE BMV 4	CURVED GLASS BMV 4
H01080	2	GLACE COTE BMV2/BMV3/BMV4	SIDE GLASS BMV2/BMV3/BMV4
H01081	1	PORTE ARRIERE GRANDE BMV 4	LARGE REAR DOOR BMV 4
H01082	1	PORTE ARRIERE PETITE BMV 4	SMALL REAR DOOR BMV 4
H02073	2	ISOLANT 300 x 255 BMP/BML	INSULATION 300 x 255 BMP/BML
H03016_4	1	ISOLANT MOUSSE NOIR 9 mm x 3 mm	BLACK INSULATION 9 mm x 3 mm
H03020_170	2	TUBE SILICONE 8x14	SILICON PIPE 8x14
TP0002_450	1	TUBE RS 304 10X1	STEEL CONDUIT FOR

BMV 4

Nomenclature

DT59

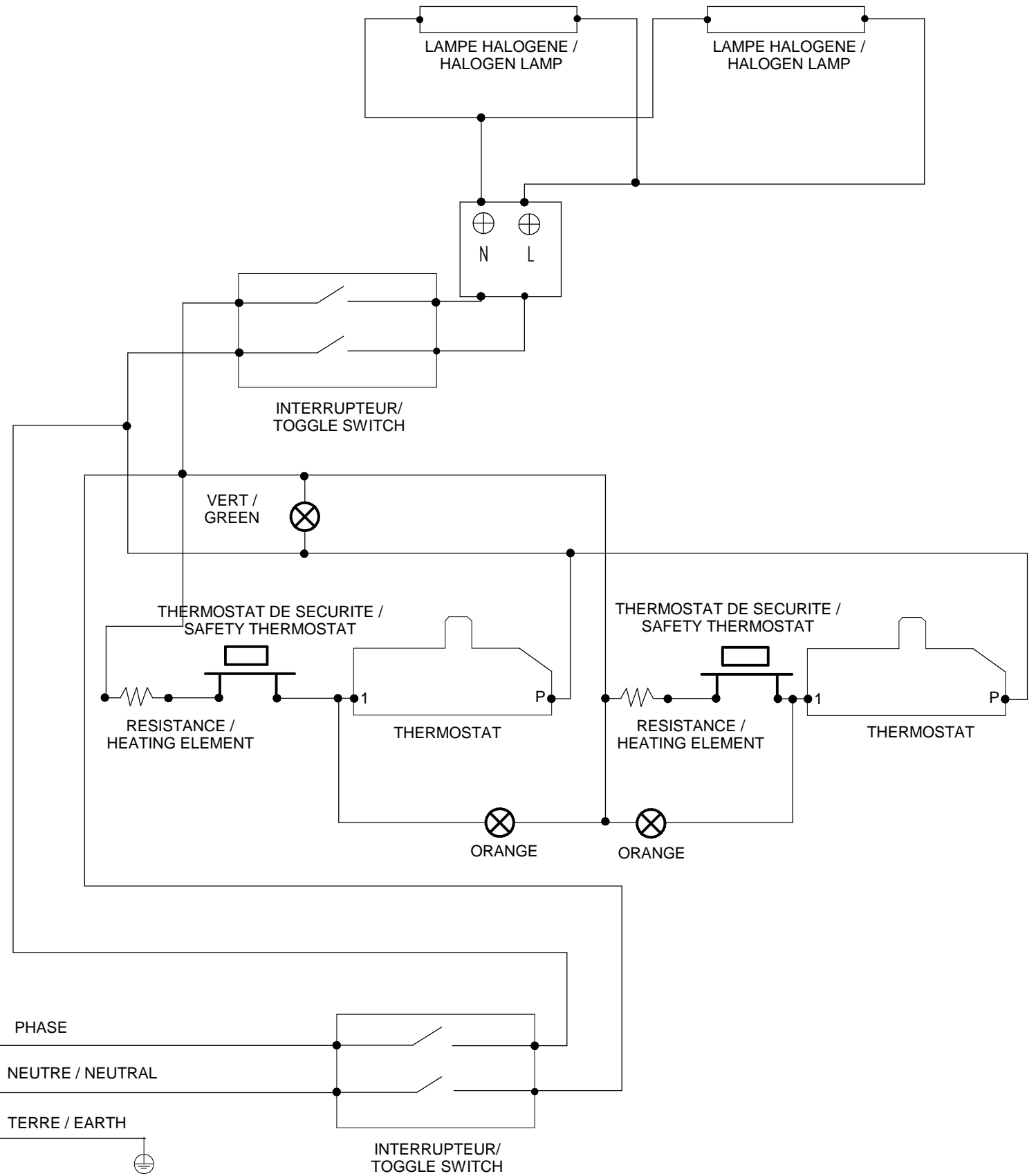
Date :
19/03/2018

Dessiné par :
R.L.

Approuvé par :
J.Godéré

Date :
19/03/2018

Indice
A



Câblage : **C02387**

BMV 4

Schéma électrique

DT59

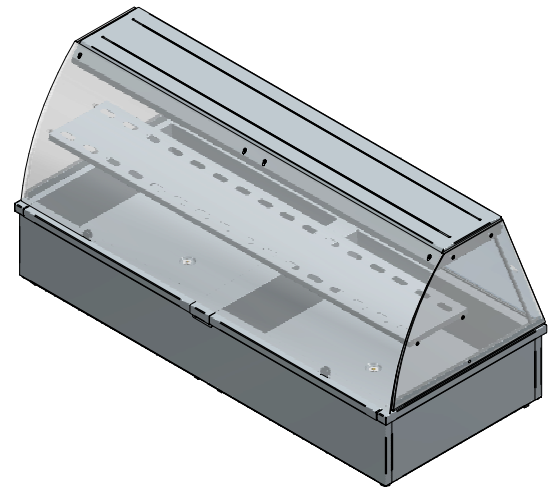
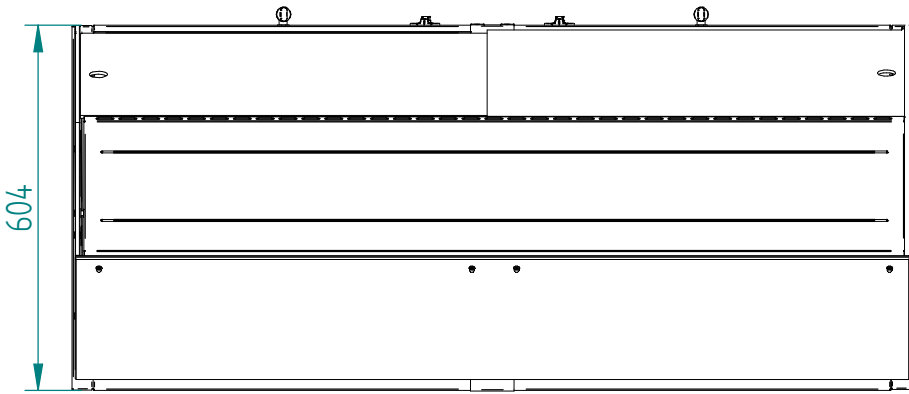
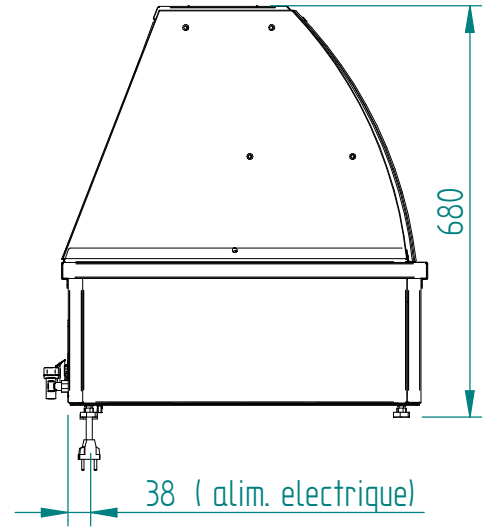
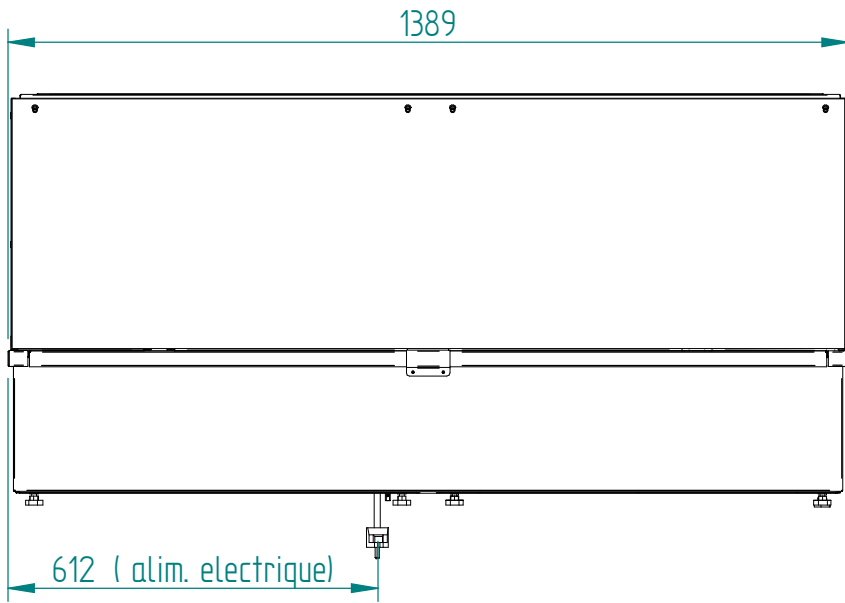
Date :
19/03/2018

Dessiné par :
R.L.

Approuvé par :
S.Grenon

Date :
19/03/2018

Indice
A



BMV 4

Mise en plan

DT59

Date :
19/03/2018

Dessiné par :
R.L.

Approuvé par :

Date :
19/03/2018

Indice
A

Produit concerné :

Code	Cordon / Cord	Cadran / Front Panel	Diode
P04038A02	C03028	G16074	X
P04038A03	C03028	G16074	X
P04038A04	C03028 + A16008	G16074	A18027
P04038C01	C03028	G16075 + G06227	X
P04038F01	C03028	G06986	X
P04038G01	C03028	G16074	X
P04038T01	C03028	G16097	X

BMV 4

Cadran

DT59

Date :
19/03/2018

Dessiné par :
R.L.

Approuvé par :
J.Godéré

Date :
19/03/2018

Indice
A