

BMV 2

Vue 3D

DT55

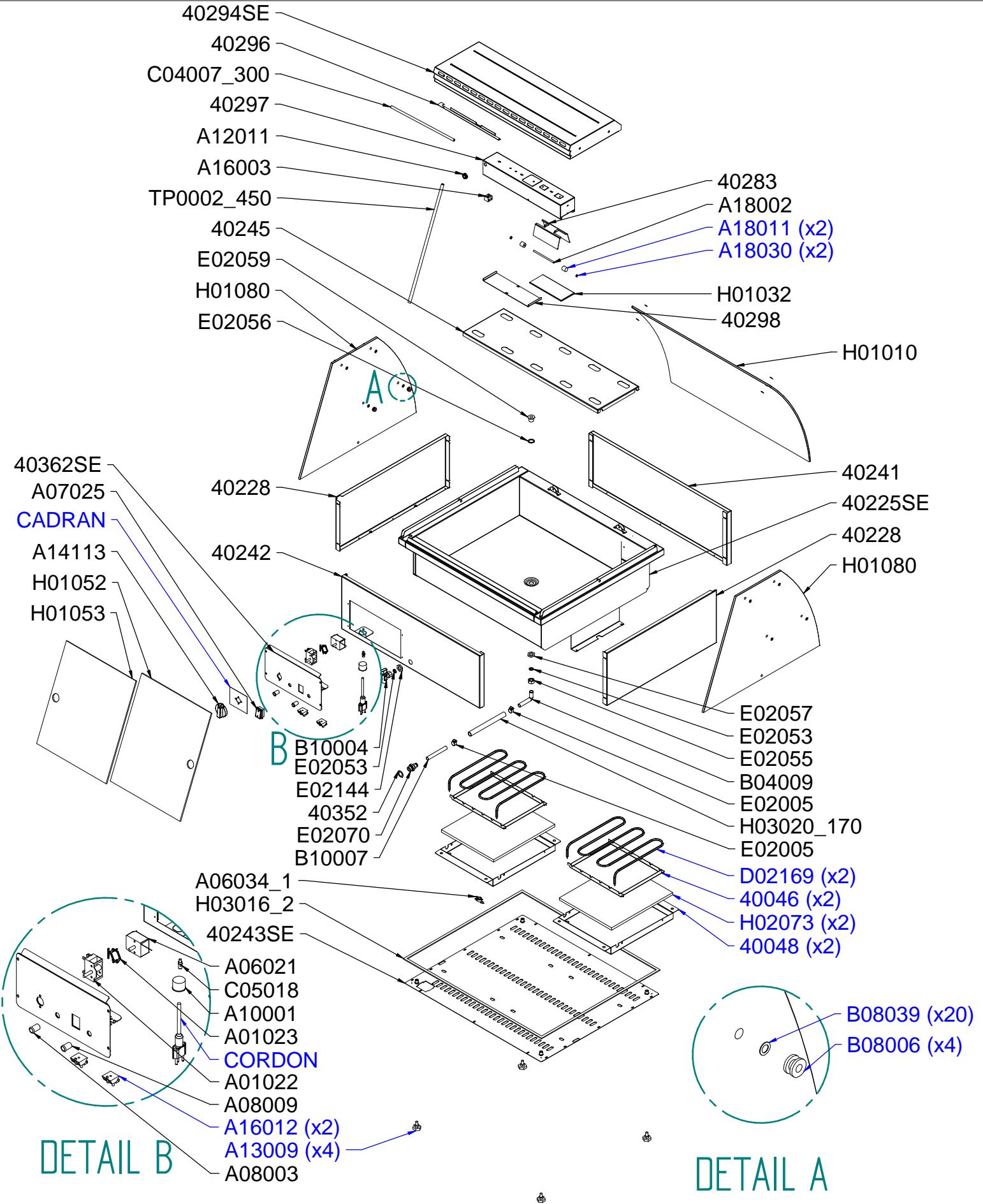
Date :
19/03/2018

Dessiné par :
R.L.

Approuvé par :
R.Schoenberger

Date :
19/03/2018

Indice
A



BMV 2

Vue éclatée

DT55

Date :
19/03/2018

Dessiné par :
R.L.

Approuvé par :
S.Grenon

Date :
19/03/2018

Indice
A

| CODE | QTE | PIECE | SPARE PART |
|------------|-----|--|---|
| 40046 | 2 | SERRE RESISTANCE BM 2013 | HEATING ELEMENT HOLDER BM 2013 |
| 40048 | 2 | BOITE RESISTANCE BM 2013 | HEATING ELEMENT BOX BM 2013 |
| 40225SE | 1 | CUVE SOUDEE BMV2 | TANK ASSEMBLY BMV2 |
| 40228 | 2 | MONTANT GAUCHE ET DROIT BMD/BMV2/BMV3 | RIGHT AND LEFT UPRIGHT BMD/BMV2/BMV3 |
| 40241 | 1 | BANDEAU ARRIERE BAIN MARIE | BACK PANEL BAIN MARIE |
| 40242 | 1 | BANDEAU AVANT BAIN MARIE | FRONT PANEL BAIN MARIE |
| 40243SE | 1 | S/E FOND SOCLE BMD-BMV 2 | BOTTOM CASING ASSEMBLY BMD-BMV 2 |
| 40245 | 1 | ETAGERE BMV 2 | SHELF BMV2 |
| 40283 | 1 | REFLECTEUR LUMIERE BM | LIGHT REFLECTOR BM |
| 40294SE | 1 | TOIT BMV 2 | ROOF BMV 2 |
| 40296 | 1 | GUIDE CABLE BMV 2/BMV 3 | CORD SLIDE BMV 2/BMV 3 |
| 40297 | 1 | BOITE LUMIERE BMV 2/BMV 3 | LIGHT BOX BMV 2/BMV 3 |
| 40298 | 1 | CACHE LUMIERE BMV 2/BMV 3 | LIGHT COVER BMV 2/BMV 3 |
| 40352 | 1 | RONDELLE ENTRETOISE BMV 2/3/4 | SAPCER WASHER BMV 2/3/4 |
| 40362SE | 1 | S/E SUPPORT COMPOSANT BMV 2/BMV 3 | COMPONENT HOLDER ASSEMBLY BMV 2/BMV 3 |
| A01022 | 1 | COMMUTATEUR | COMMUTATOR |
| A01023 | 1 | CLIP D'ASSEMBLAGE | CLIP |
| A06021 | 1 | THERMOSTAT | THERMOSTAT |
| A06034_1 | 1 | THERMOSTAT SECURITE 135°-105° | SAFETY THERMOSTAT 135°-105° |
| A07025 | 1 | INTERRUPTEUR NOIR ETANCHE BIP 20A/250V | BLACK SWITCH BIP 20A/250V |
| A08003 | 1 | VOYANT ORANGE DIAM 12 | ORANGE PILOT LIGHT DIAM 12 |
| A08009 | 1 | VOYANT VERT DIAM 12 | GREEN PILOT LIGHT DIAM 12 |
| A10001 | 1 | SERRE CABLE PA 107 | CORD CLOSER PA 107 |
| A12011 | 1 | PASSE FIL DA 110 | CABLE SHOE DA 110 |
| A13009 | 4 | VERIN HEXAGONE M8x20 | HEXAGON JACK M8x20 |
| A14113 | 1 | BOUTON ELEC PLAT 9 H | ELECTRIC KNOB 9 H |
| A16003 | 1 | BARRETTE CREPIERE RV25, DH, D | BARRETTE CREPE MACHINE RV25, DH, D |
| A16012 | 2 | BORNIER 2 PLOTS | 2 HOLES DOMINO |
| A18002 | 1 | LAMPE HALOGENE 100W BM2V-BM3V | HALOGEN LAMP 100W BM2V-BM3V |
| A18011 | 2 | DOUILLE HALOGENE RBE 25 | HALOGEN SOCKET RBE 25 |
| A18030 | 2 | ECROU POUR DOUILLE HALOGENE | NUT FOR HALOGEN SOCKET |
| B04009 | 1 | TUBE SORTIE CUVE BM | TUBE CONTAINER EXIT BM |
| B08006 | 4 | GALET INOX | S/STEEL WHEEL |
| B08039 | 20 | RONDELLE 14x6.2x0.6 | WASHER 14x6.2x0.6 |
| B10004 | 1 | ROBINET | TAP |
| B10007 | 1 | TUBE CUIVRE BM SNACK | COPPER PIPE BM SNACK |
| CADRAN | 1 | CADRAN | FRONT PANEL |
| CORDON | 1 | CORDON | CORD |
| C04007_300 | 1 | SILIGAIN DIAM 8 mm | SHEATH DIM 8 mm |
| C05018 | 1 | BORNE EQUIPOTENTIEL | EQUIPOTENTIAL TERMINAL |
| D02169 | 2 | RESISTANCE 1750 W 230 V | HEATING ELEMENT 1750 W 230 V |
| E02005 | 2 | COLLIER SERFLEX DIAM 10-16 mm | CLAMP DIAM 10-16 mm |
| E02053 | 2 | JOINT CAOUTCHOUC 15 x 9 x 2 | RUBBER SEAL 15 x 9 x 2 |
| E02055 | 1 | ECROU BM | NUT BM |
| E02056 | 1 | JOINT CAOUTCHOUC 17 x 23 | RUBBER SEAL 17 x 23 |
| E02057 | 1 | CONTRE ECROU | LOCK NUT |
| E02059 | 1 | BAGUE 3/8 | RING 3/8 |
| E02070 | 1 | ACCESSOIRES GAZ | GAS ACCESSORY |
| E02144 | 1 | CONTRE ECROU CHROME 12/17 BM | CHROMIUM LOCK NUT BM |
| H01010 | 1 | GLACE BOMBEE BMV 2 | CURVED GLASS BMV 2 |
| H01032 | 1 | GLACE PROTECTION LAMPE RBE 25/RE 2/BMV2/BMV3 | LAMP PROTECTION GLASS RBE 25/RE 2/BMV2/BMV3 |
| H01052 | 1 | PORTE AVANT DROITE BMV2 | RIGHT FRONT DOOR BMV2 |
| H01053 | 1 | PORTE AVANT GAUCHE BMV2 | LEFT FRONT DOOR BMV2 |
| H01080 | 2 | GLACE COTE BMV2/BMV3/BMV4 | SIDE GLASS BMV2/BMV3/BMV4 |
| H02073 | 2 | ISOLANT 300 x 255 BMP/BML | INSULATION 300 x 255 BMP/BML |
| H03016_2 | 1 | ISOLANT MOUSSE NOIR 9 mm x 3 mm | BLACK INSULATION 9 mm x 3 mm |
| H03020_170 | 1 | TUBE SILICONE 8x14 | SILICON PIPE 8x14 |
| TP0002_450 | 1 | TUBE RS 304 10X1 | STEEL CONDUIT FOR |

BMV 2

Nomenclature

DT55

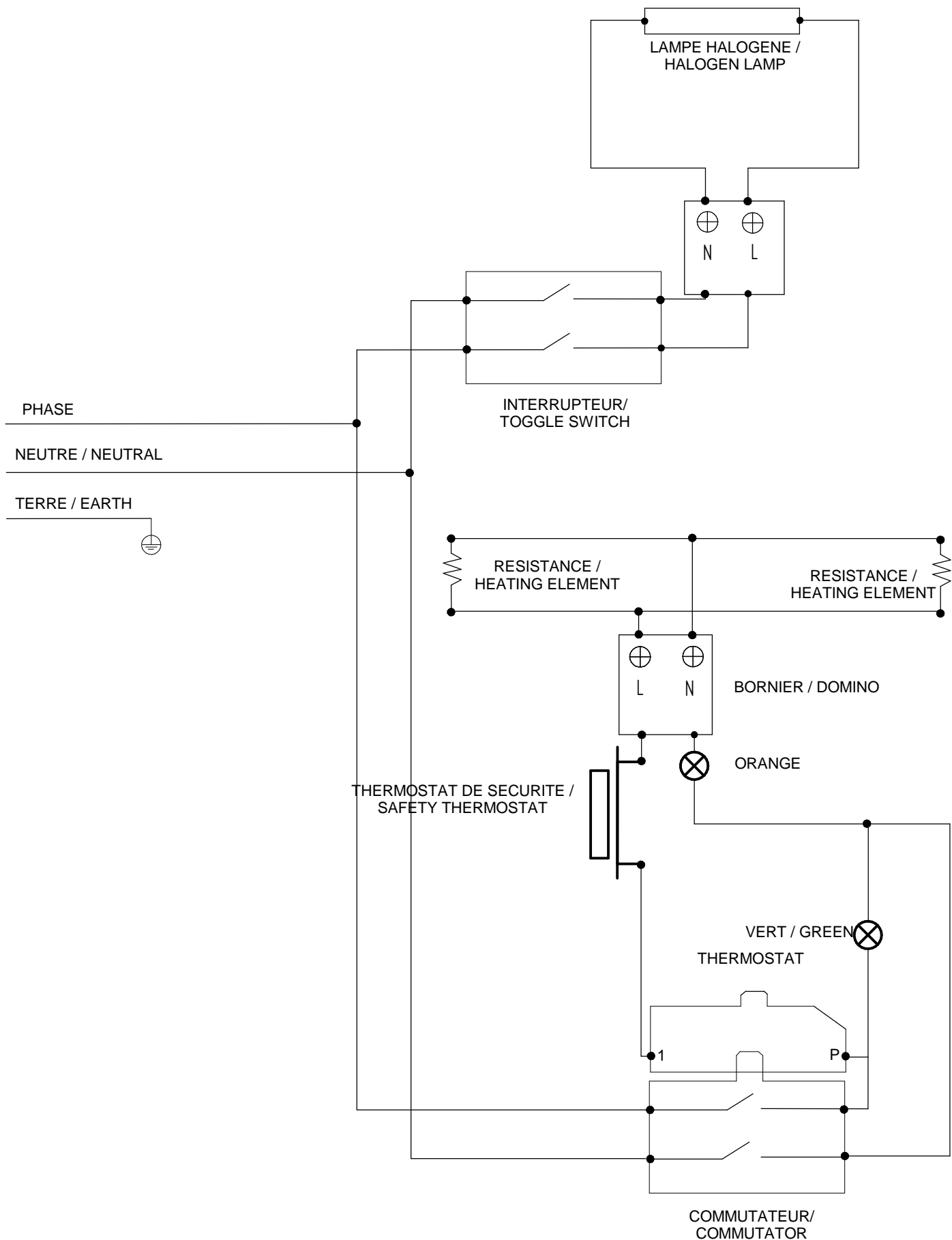
Date :
19/03/2018

Dessiné par :
R.L.

Approuvé par :
J.Godéré

Date :
19/03/2018

Indice
A



Câblage : **C02389**

BMV 2

Schéma électrique

DT55

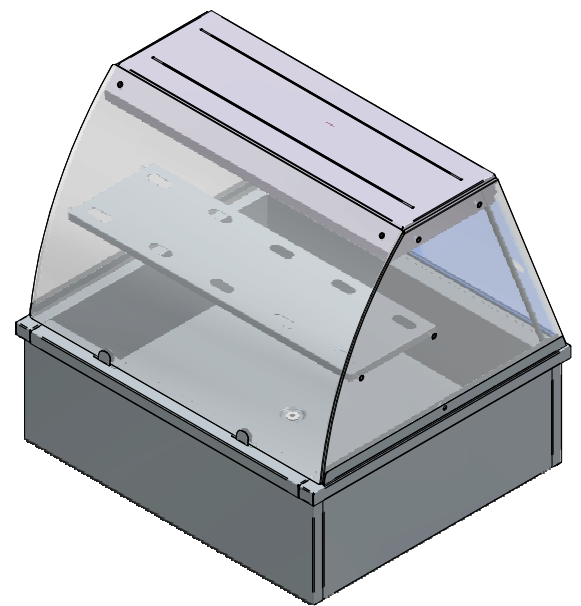
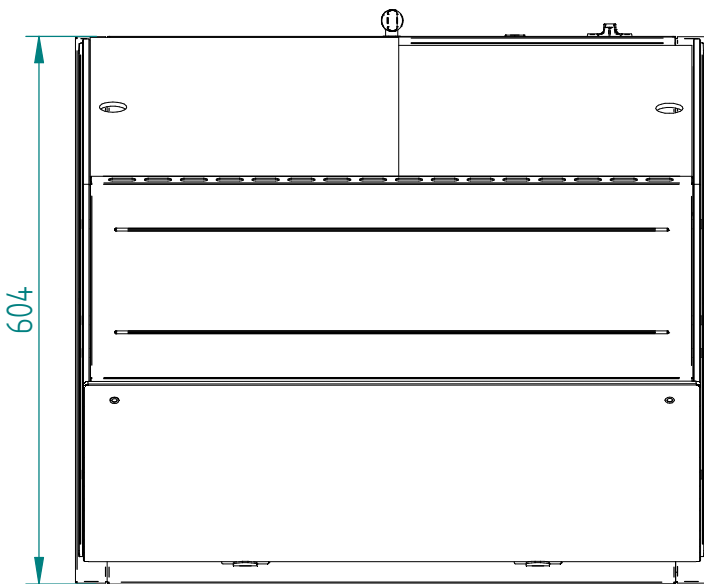
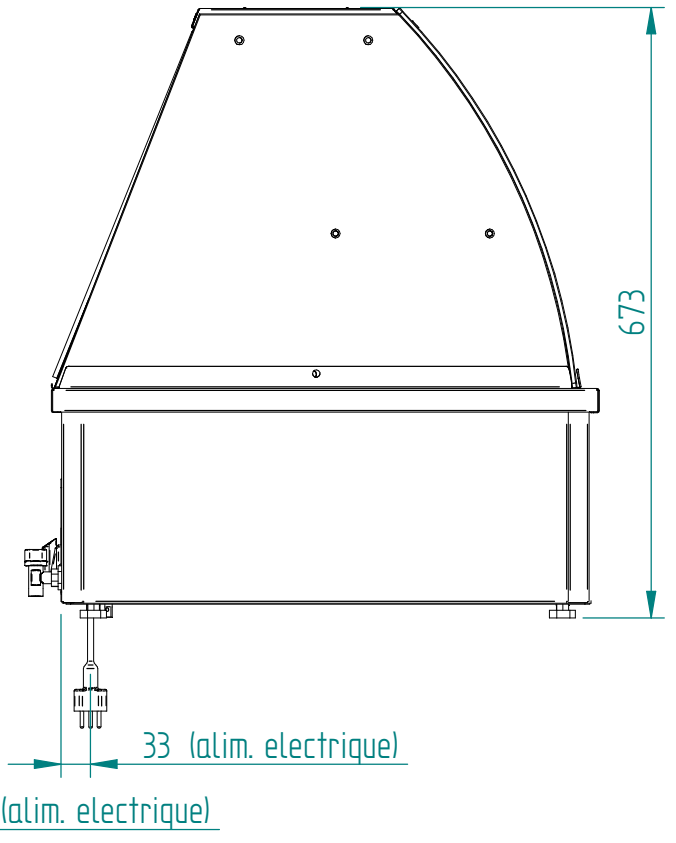
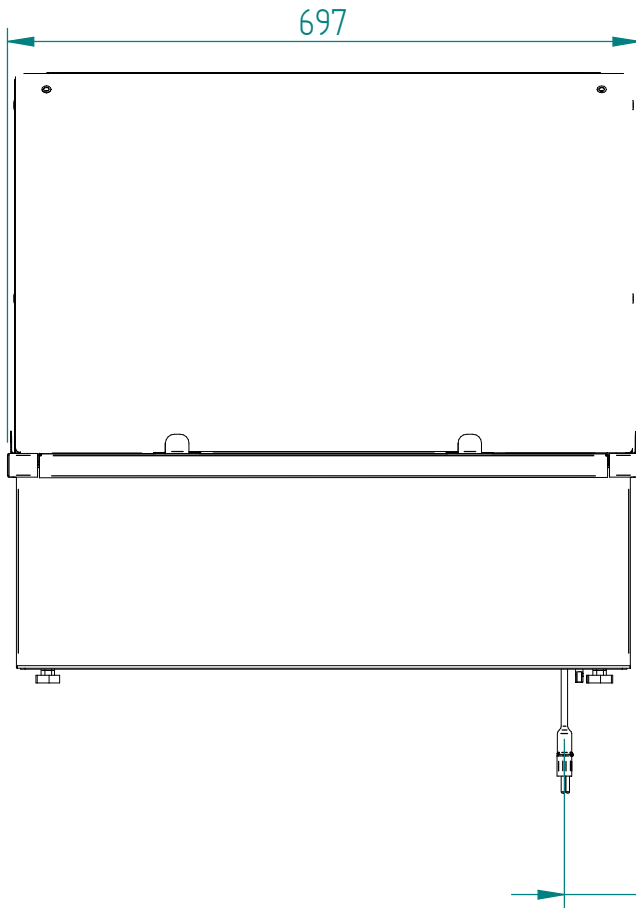
Date :
19/03/2018

Dessiné par :
R.L.

Approuvé par :
S.Grenon

Date :
19/03/2018

Indice
A



BMV 2

Mise en plan

DT55

Date :
19/03/2018

Dessiné par :
R.L.

Approuvé par :

Date :
19/03/2018

Indice
A

Produit concerné :

| Code | Cordon / Cord | Cadran / Front Panel | Diode |
|-----------|-------------------|----------------------|--------|
| P04036A01 | C03030 | G16074 | X |
| P04036A02 | C03011 + C06016x2 | G16074 | A18027 |
| P04036A03 | C03030 | G16074 | X |
| P04036A04 | C03011 + C06016x2 | G16074 | A18027 |
| P04036A05 | C01015 + C06016x2 | G16074 | X |
| P04036C01 | C03030 | G16075 | X |
| P04036D01 | C03030 | G16076 | X |
| P04036F01 | C03030 | G06986 | X |
| P04036G01 | C03030 | G16074 | X |
| P04036M01 | C03030 | G16074 | X |
| P04036A02 | C03030 | G16074 | X |

BMV 2

Cadran

DT55

Date :
19/03/2018

Dessiné par :
R.L.

Approuvé par :
J.Godéré

Date :
19/03/2018

Indice
A