

BMV 3

Vue 3D

DT56

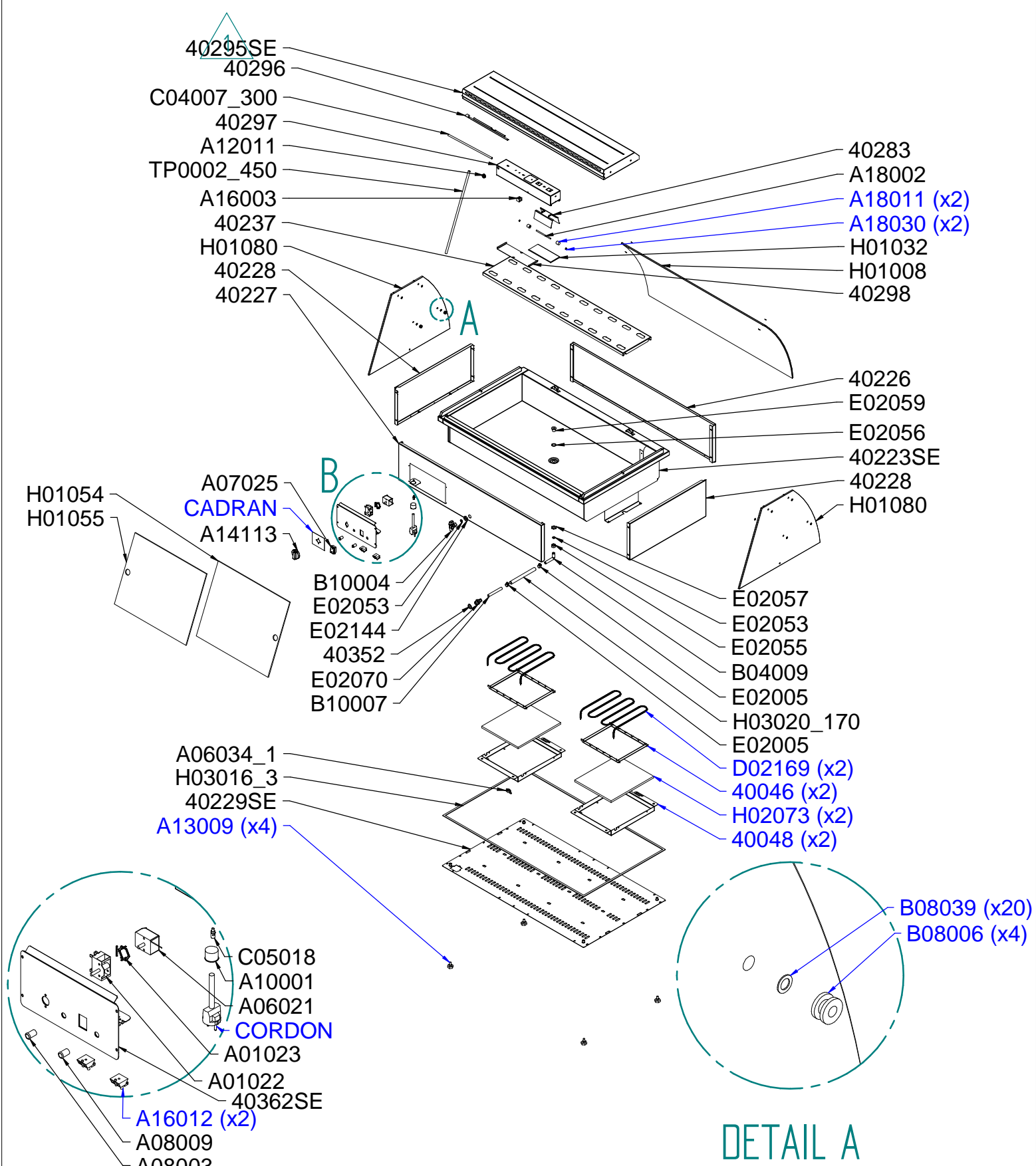
Date :
19/03/2018

Dessiné par :
R.L.

Approuvé par :
R.Schoenberger

Date :
19/03/2018

Indice
A



DETAIL B

DETAIL A

BMV 3

Vue éclatée

DT56	Date : 19/03/2018	Dessiné par : R.L.	Approuvé par : S.Grenon	Date : 19/03/2018	Indice A
------	----------------------	-----------------------	----------------------------	----------------------	-------------

CODE	QTE	PIECE	SPARE PART
40046	2	SERRE RESISTANCE BM 2013	HEATING ELEMENT HOLDER BM 2013
40048	2	BOITE RESISTANCE BM 2013	HEATING ELEMENT BOX BM 2013
40223SE	1	CUVE SOUDEE BMV3	TANK ASSEMBLY BMV3
40226	1	BANDEAU ARRIERE BMV 3	BACK PANEL BMV 3
40227	1	BANDEAU AVANT BMV 3	FRONT PANEL BMV 3
40228	2	MONTANT GAUCHE ET DROIT BMD/BMV2/BMV3	RIGHT AND LEFT UPRIGHT BMD/BMV2/BMV3
40229SE	1	S/E FOND SOCLE BMV 3	BOTTOM CASING ASSEMBLY BMV 3
40237	1	ETAGERE BMV 3	SHELF BMV 3
40283	1	REFLECTEUR LUMIERE BM	LIGHT REFLECTOR BM
40295SE	1	S/E TOIT BMV 3	ROOF BMV 3
40296	1	GUIDE CABLE BMV 2/BMV 3	CORD SLIDE BMV 2/BMV 3
40297	1	BOITE LUMIERE BMV 2/BMV 3	LIGHT BOX BMV 2/BMV 3
40298	1	CACHE LUMIERE BMV 2/BMV 3	LIGHT COVER BMV 2/BMV 3
40352	1	RONDELLE ENTRETOISE BMV 2/3/4	SAPCER WASHER BMV 2/3/4
40362SE	1	S/E SUPPORT COMPOSANT BMV 2/BMV 3	COMPONENT HOLDER ASSEMBLY BMV 2/BMV 3
A01022	1	COMMUTATEUR	COMMUTATOR
A01023	1	CLIP D'ASSEMBLAGE	CLIP
A06021	1	THERMOSTAT	THERMOSTAT
A06034_1	1	THERMOSTAT SECURITE 135° -105°	SAFETY THERMOSTAT 135° -105°
A07025	1	INTERRUPTEUR NOIR ETANCHE BIP 20A/250V	BLACK SWITCH BIP 20A/250V
A08003	1	VOYANT ORANGE DIAM 12	ORANGE PILOT LIGHT DIAM 12
A08009	1	VOYANT VERT DIAM 12	GREEN PILOT LIGHT DIAM 12
A10001	1	SERRE CABLE PA 107	CORD CLOSER PA 107
A12011	1	PASSE FIL DA 110	CABLE SHOE DA 110
A13009	4	VERIN HEXAGONE M8x20	HEXAGON JACK M8x20
A14113	1	BOUTON ELEC PLAT 9 H	ELECTRIC KNOB 9 H
A16003	1	BARRETTE CREPIERE RV25, DH, D	BARRETTE CREPE MACHINE RV25, DH, D
A16012	2	BORNIER 2 PLOTS	2 HOLES DOMINO
A18002	1	LAMPE HALOGENE 100W BM2V-BM3V	HALOGEN LAMP 100W BM2V-BM3V
A18011	2	DOUILLE HALOGENE RBE 25	HALOGEN SOCKET RBE 25
A18030	2	ECROU POUR DOUILLE HALOGENE	NUT FOR HALOGEN SOCKET
B04009	1	TUBE SORTIE CUVE BM	TUBE CONTAINER EXIT BM
B08006	4	GALET INOX	S/STEEL WHEEL
B08039	20	RONDELLE 14x6.2x0.6	WASHER 14x6.2x0.6
B10004	1	ROBINET	TAP
B10007	1	TUBE CUIVRE BM SNACK	COPPER PIPE BM SNACK
CADRAN	1	CADRAN	FRONT PANEL
CORDON	1	CORDON	CORD
C04007_300	1	SILIGAIN DIAM 8 mm	SHEATH DIM 8 mm
C05018	1	BORNE EQUIPOTENTIEL	EQUIPOTENTIAL TERMINAL
D02169	2	RESISTANCE 1750 W 230 V	HEATING ELEMENT 1750 W 230 V
E02005	2	COLLIER SERFLEX DIAM 10-16 mm	CLAMP DIAM 10-16 mm
E02053	2	JOINT CAOUTCHOUC 15 x 9 x 2	RUBBER SEAL 15 x 9 x 2
E02055	1	ECROU BM	NUT BM
E02056	1	JOINT CAOUTCHOUC 17 x 23	RUBBER SEAL 17 x 23
E02057	1	CONTRE ECROU	LOCK NUT
E02059	1	BAGUE 3/8	RING 3/8
E02070	1	ACCESSOIRES GAZ	GAS ACCESSORY
E02144	1	CONTRE ECROU CHROME 12/17 BM	CHROMIUM LOCK NUT BM
H01008	1	GLACE BOMBEE BMV 3	CURVED GLASS BMV3
H01032	1	GLACE PROTECTION LAMPE RBE 25/RE 2/BMV2/BMV3	LAMP PROTECTION GLASS RBE 25/RE 2/BMV2/BMV3
H01054	1	PORTE AVANT DROITE BMV3	RIGHT AVANT DOOR BMV3
H01055	1	PORTE AVANT GAUCHE BMV3	LEFT FRONT DOOR BMV3
H01080	2	GLACE COTE BMV2/BMV3/BMV4	SIDE GLASS BMV2/BMV3/BMV4
H02073	2	ISOLANT 300 x 255 BMP/BML	INSULATION 300 x 255 BMP/BML
H03016_3	1	ISOLANT MOUSSE NOIR 9 mm x 3 mm	BLACK INSULATION 9 mm x 3 mm
H03020_170	1	TUBE SILICONE 8x14	SILICON PIPE 8x14
TP0002_450	1	TUBE RS 304 10X1	STEEL CONDUIT FOR

BMV 3

Nomenclature

DT56

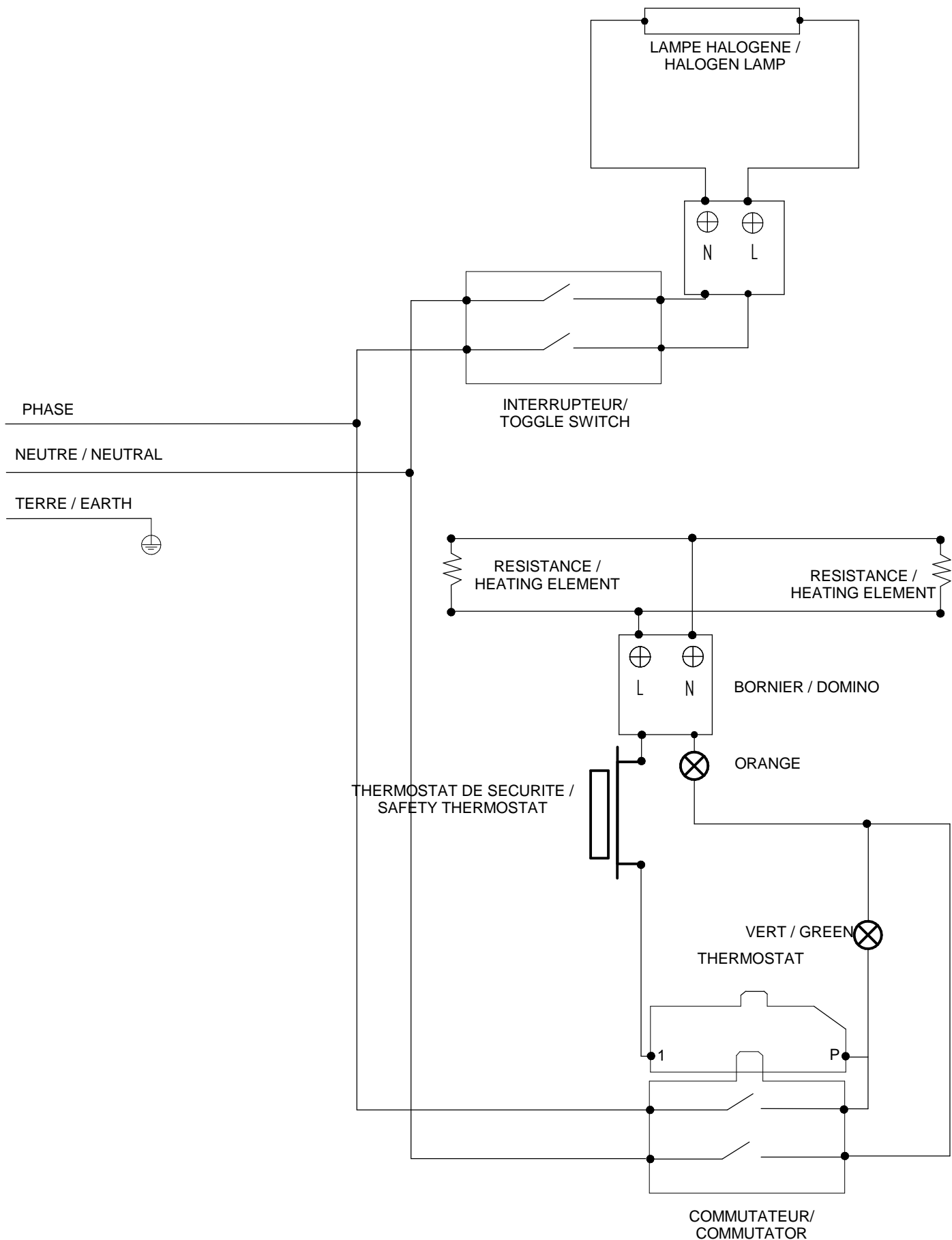
Date :
19/03/2018

Dessiné par :
R.L.

Approuvé par :
J.Godéré

Date :
19/03/2018

Indice
A



Câblage : **C02389**

BMV 3

Schéma électrique

DT56

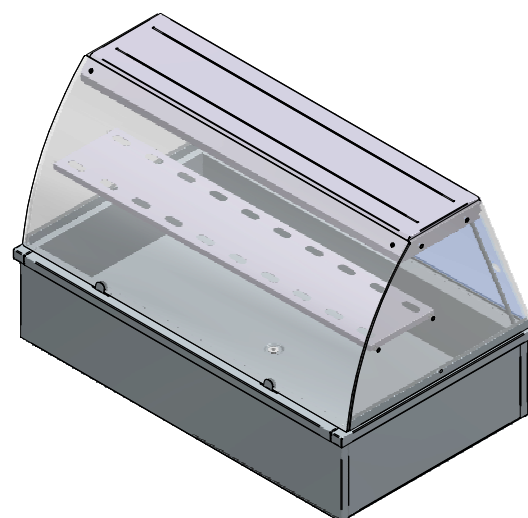
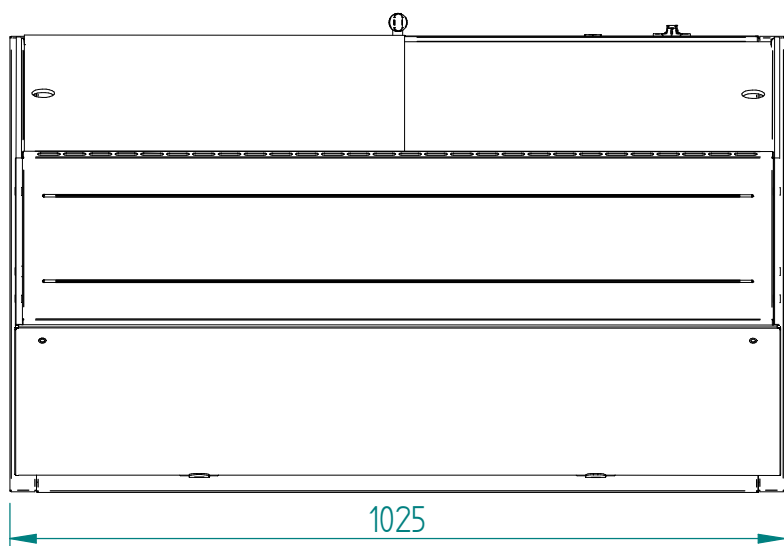
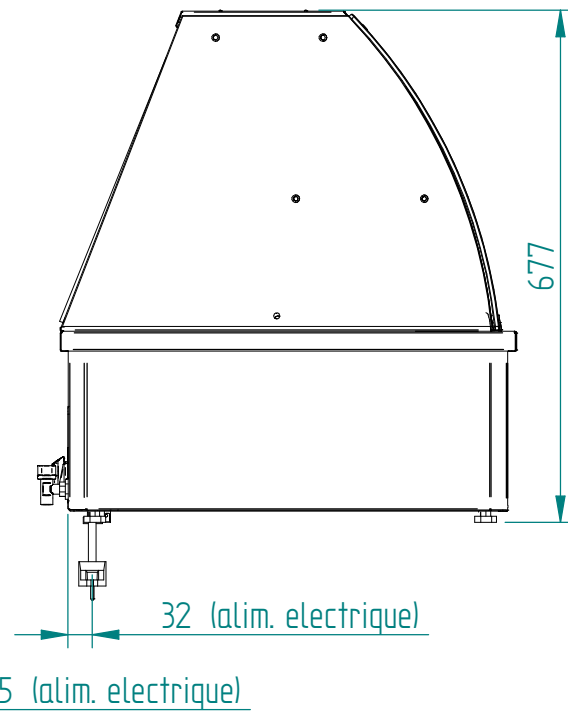
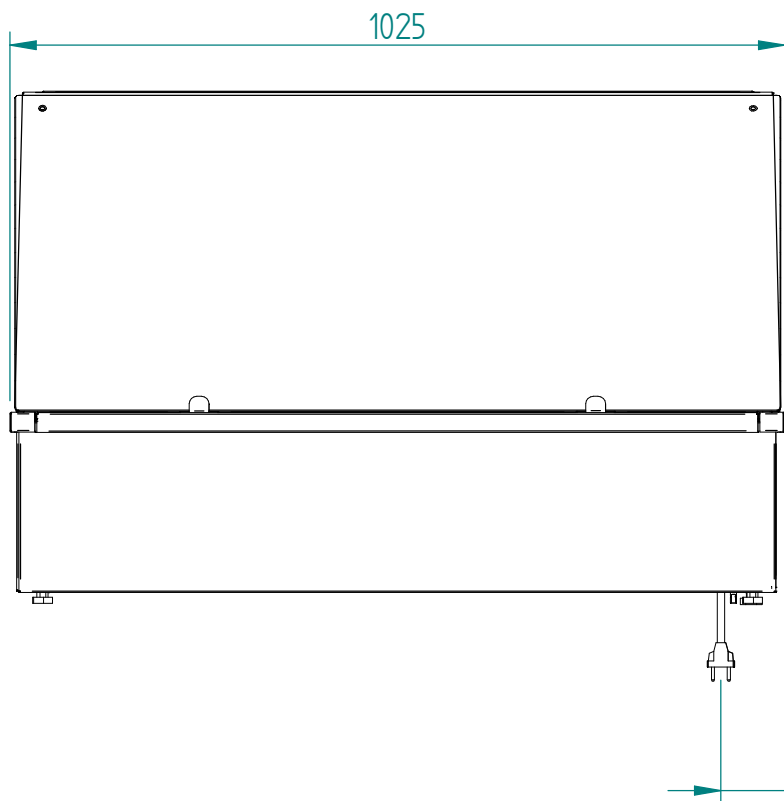
Date :
19/03/2018

Dessiné par :
R.L.

Approuvé par :
S.Grenon

Date :
19/03/2018

Indice
A



BMV 3

Mise en plan

DT56

Date :
19/03/2018

Dessiné par :
R.L.

Approuvé par :

Date :
19/03/2018

Indice
A

Produit concerné :

Code	Cordon / Cord	Cadran / Front Panel	Diode
P04037A01	C03030	G16074	X
P04037A01	C03030	G16074	X
P04037A03	C03011 + C06016	G16074	A18027
P04037A04	C03011 + C06016	G16074	A18027
P04037A05	C03009 + C06016	G16074	X
P04037A06	C03030	G16074	X
P04037A08	C03011 + C06016	G16074	A18027
P04037A09	C03008 + C06016	G16074	A18027
P04037C01	C03030	G16075 + G06227	X
P04037D01	C03030	G16076	X
P04037F01	C03030	G06986	X
P04037G01	C03030	G16074	X
P04037M01	C03030	G16074	X
P04037M02	C03030	G16074	X
P04037T01	C03030	G16097	X

BMV 3

Cadran

DT56

Date :
19/03/2018

Dessiné par :
R.L.

Approuvé par :
J.Godéré

Date :
19/03/2018

Indice
A