

DW 110

Vue 3D

DT72

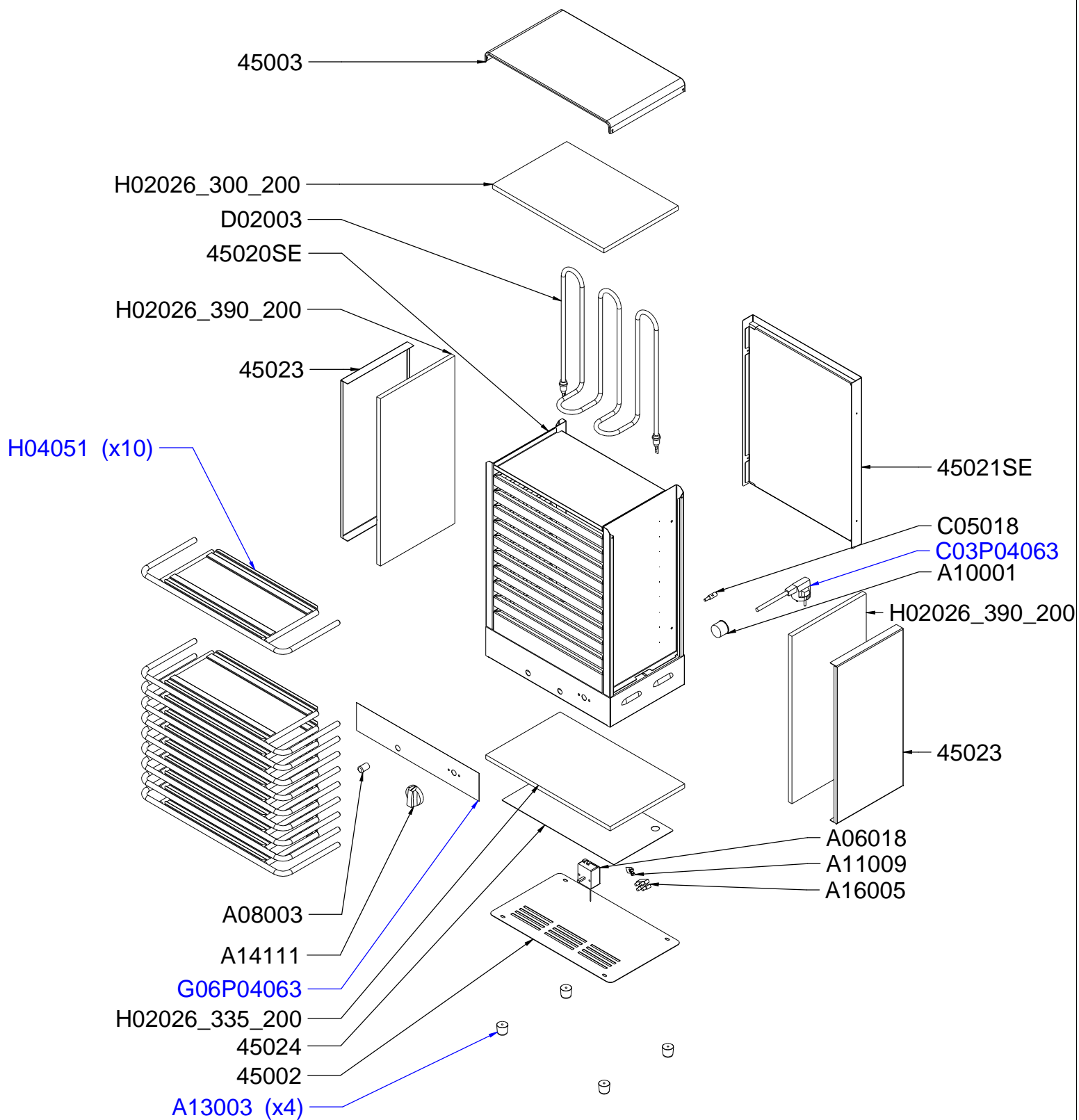
Date :
31/08/2016

Dessiné par :
R.L.

Approuvé par :
R.Schoenberger

Date :
31/08/2016

Indice
A



DW 110

Vue éclatée

DT72

Date :
31/08/2016

Dessiné par :
R.L.

Approuvé par :
Grenon S.

Date :
31/08/2016

Indice
A

CODE	QTE	PIECE	SPARE PART
45002	1	FOND DE SOCLE DW 106/110	BOTTOM CASING DW 106/110
45003	1	TOIT DW 106/110	ROOF DW 106/110
45020SE	1	S/E CEINTURE COMPLETE DW 110	OUTSIDE CASING ASSEMBLY DW 110
45021SE	1	S/E ARRIERE DW 110	BACK ASSEMBLY DW 110
45023	2	FLASQUE DW 110	SIDE DW 110
45024	1	SUPPORT ISOLANT DW 106/110	INSULATION HOLDER DW 106/110
A06018	1	THERMOSTAT REGULATEUR	REGULATOR THERMOSTAT
A08003	1	VOYANT ORANGE DIAM 12	ORANGE PILOT LIGHT DIAM 12
A10001	1	SERRE CABLE PA 107	CORD CLOSER PA 107
A11009	1	ATTACHE RAPIDE FRL 3409 ZE	RAPID STRAP FRL 3409 ZE
A13003	4	PIED CAOUTCHOUC	RUBBER FOOT
A14111	1	BOUTON ELECT Diam 40 PLAT 6 H	ELECTRIC KNOB
A16005	1	BARRETTE 2 PLOTS PA27/2	TWO HOLES DOMINO
C03P04063	1	CORDON	CORD
C05018	1	BORNE EQUIPOTENTIEL	EQUIPOTENTIAL TERMINAL
D02003	1	RESISTANCE DW110 1300W 230V	HEATING ELEMENT DW110 1300W 230V
G06P04063	1	CADRAN	FORNT PANEL
H02026_300_200	1	ISOLANT FOUR	INSULATION OVEN
H02026_335_200	1	ISOLANT FOUR	INSULATION OVEN
H02026_390_200	2	ISOLANT FOUR	INSULATION OVEN
H04051	10	POIGNEE COMPLETE DW 106/110	HANDLE ASSEMBLY DW 106/110

DW 110

Nomenclature

DT72

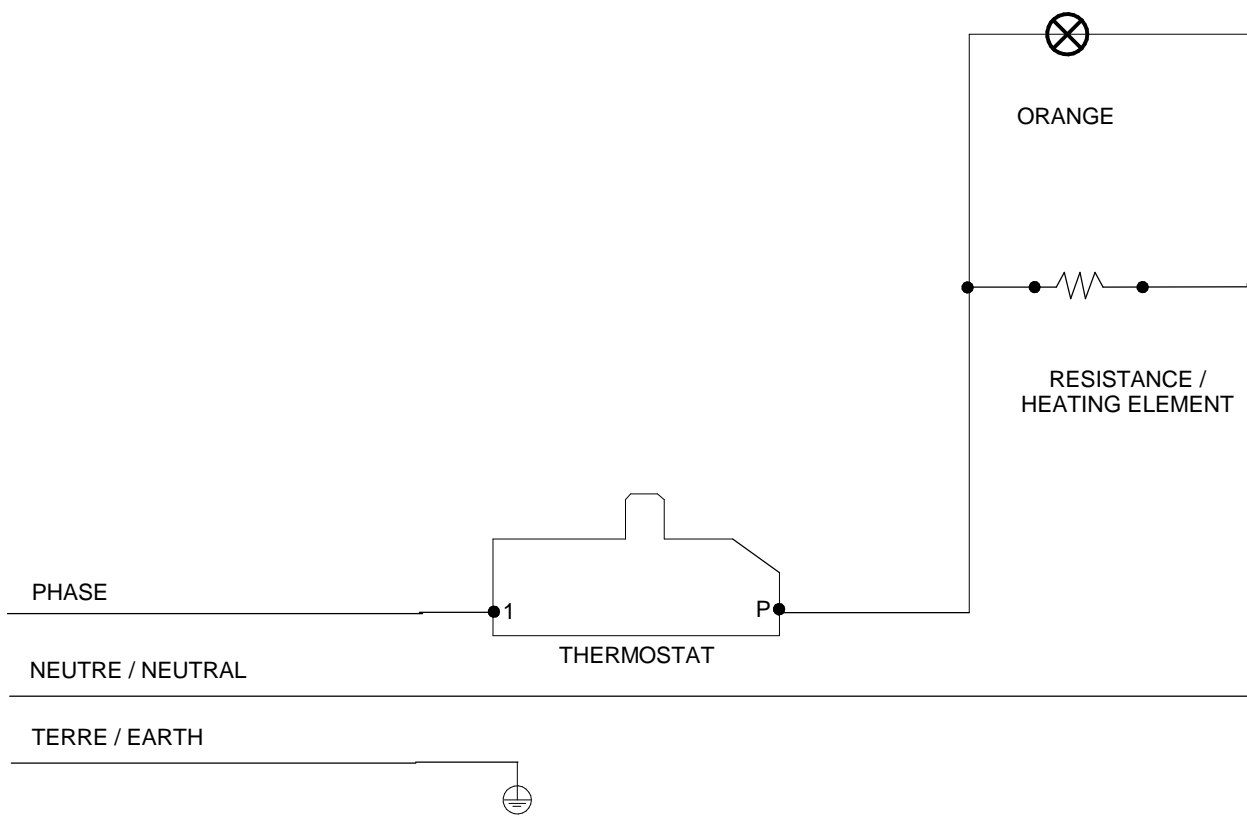
Date :
31/08/2016

Dessiné par :
R.L.

Approuvé par :
J.Godéré

Date :
31/08/2016

Indice
A



Câblage : C02014

DW 110

Schéma électrique

DT72

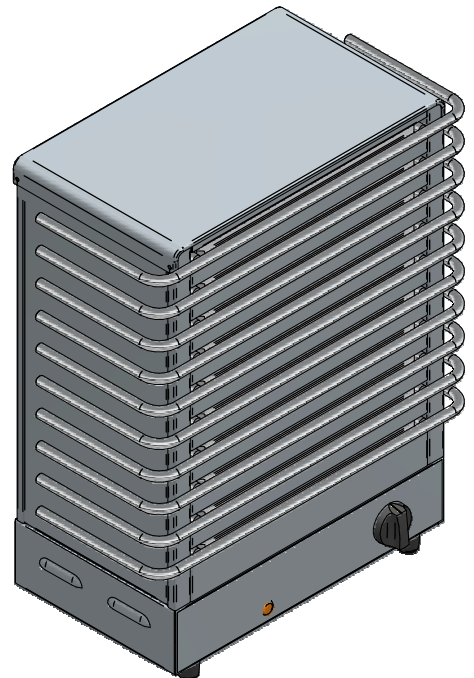
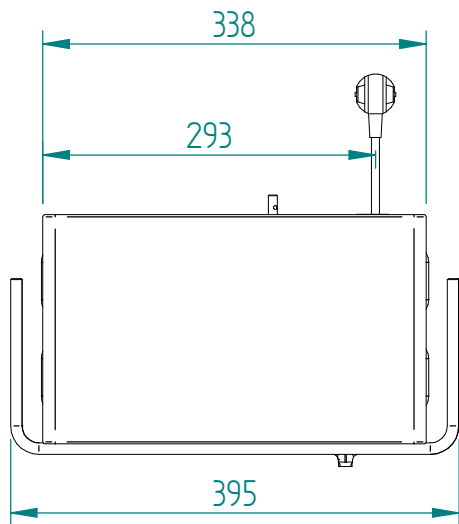
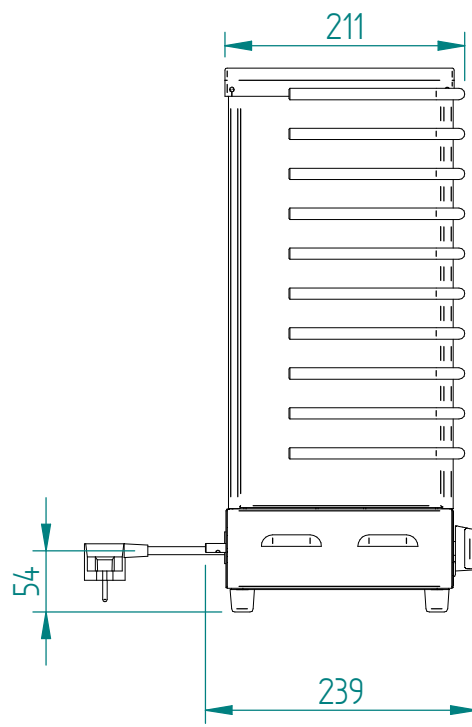
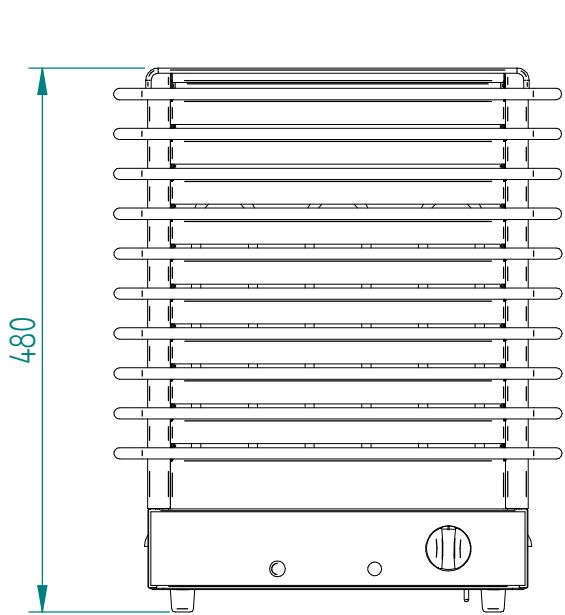
Date :
31/08/2016

Dessiné par :
R.L.

Approuvé par :
Grenon S.

Date :
31/08/2016

Indice
A



DW 110

Mise en plan

DT72

Date :
31/08/2016

Dessiné par :
R.L.

Approuvé par :

Date :
31/08/2016

Indice
A

Produit concerné :		
Code	Cadran / Front Panel	Cordon
P04063A01	G06051	C03002
P04063A03	G06051	C03003
P04063A04	G06051	C03002
P04063A05	G06051	C03017
P04063A06	G06051	C03002
P04063A07	G06051	C03017
P04063C01	G06051	C03002
P04063D01	G06455	C03002
P04063F01	G06048	C03002
P04063G01	G06048	C03002
P04063N01	G06954	C03002
P04063T01	G06194	C03002
P04063Z01	G06048	C03002

DW 110

Cadran

DT72

Date :
31/08/2016

Dessiné par :
R.L.

Approuvé par :
J.Godéré

Date :
31/08/2016

Indice
A