

**DW 106**

Vue 3D

**DT71**

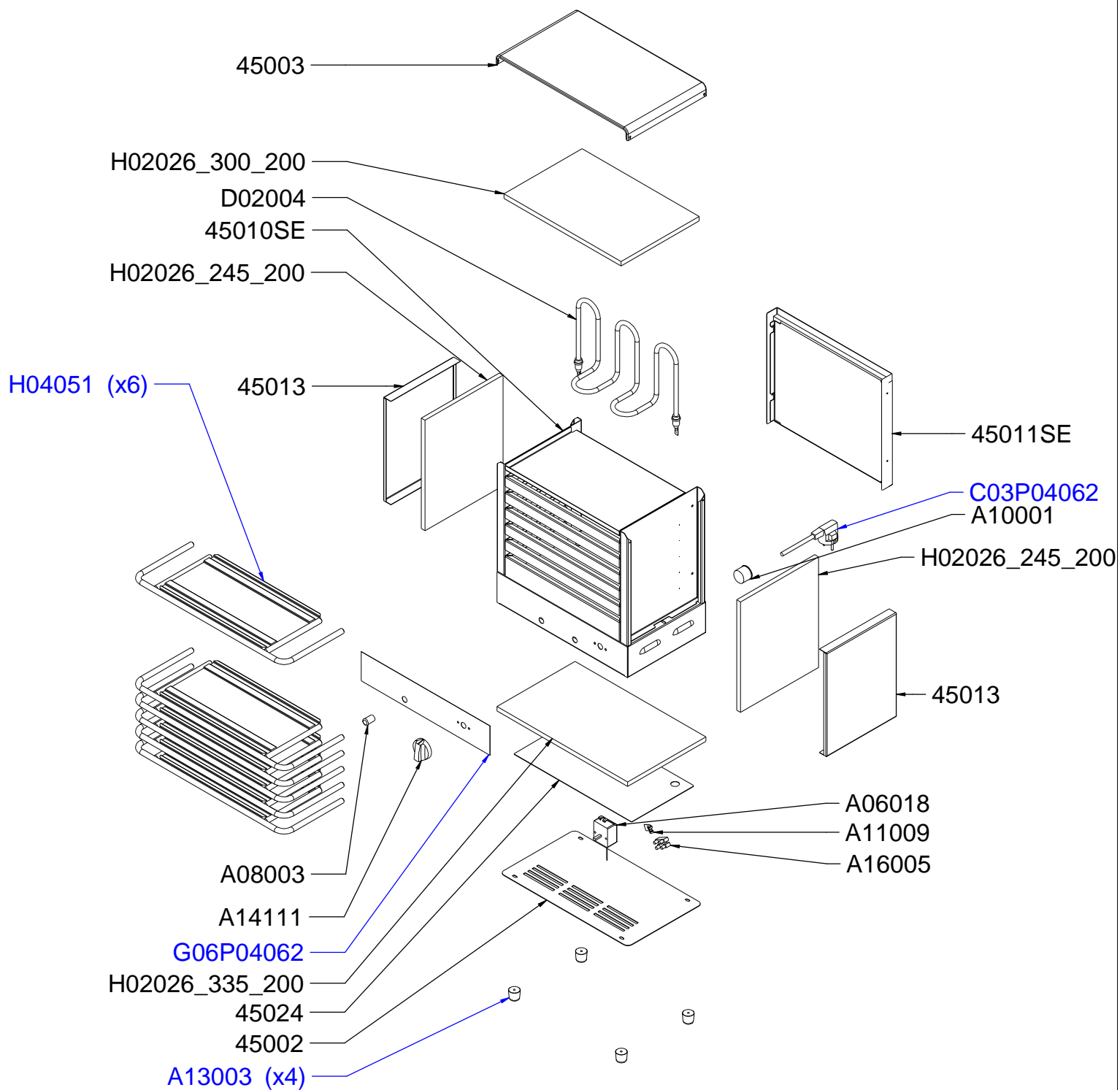
Date :  
31/08/2016

Dessiné par :  
**R.L.**

Approuvé par :  
R.Schoenberger

Date :  
31/08/2016

Indice  
**A**



# DW 106

Vue éclatée

DT71

Date :  
31/08/2016

Dessiné par :  
R.L.

Approuvé par :  
Grenon S.

Date :  
31/08/2016

Indice  
A

CODE	QTE	PIECE	SPARE PART
45002	1	FOND DE SOCLE DW 106/110	BOTTOM CASING DW 106/110
45003	1	TOIT DW 106/110	ROOF DW 106/110
45010SE	1	S/E CEINTURE COMPLETE DW 106	OUTSIDE CASING ASSEMBLY DW 106
45011SE	1	S/E ARRIERE DW 106	BACK ASSEMBLY DW 106
45013	2	FLASQUE DW 106	SIDE DW 106
45024	1	SUPPORT ISOLANT DW 106/110	INSULATION HOLDER DW 106/110
A06018	1	THERMOSTAT REGULATEUR	REGULATOR THERMOSTAT
A08003	1	VOYANT ORANGE DIAM 12	ORANGE PILOT LIGHT DIAM 12
A10001	1	SERRE CABLE PA 107	CORD CLOSER PA 107
A11009	1	ATTACHE RAPIDE FRL 3409 ZE	RAPID STRAP FRL 3409 ZE
A13003	4	PIED CAOUTCHOUC	RUBBER FOOT
A14111	1	BOUTON ELECT Diam 40 PLAT 6 H	ELECTRIC KNOB
A16005	1	BARRETTE 2 PLOTS PA27/2	TWO HOLES DOMINO
C03P04062	1	CORDON	CORD
D02004	1	RESISTANCE DW 106 650W 230V	HEATING ELEMENT DW106 650W 230V
G06P04062	1	CADRAN	FRONT PANEL
H02026_245_200	2	ISOLANT FOUR	INSULATION OVEN
H02026_300_200	1	ISOLANT FOUR	INSULATION OVEN
H02026_335_200	1	ISOLANT FOUR	INSULATION OVEN
H04051	6	POIGNEE COMPLETE DW 106/110	HANDLE ASSEMBLY DW 106/110

# DW 106

Nomenclature

DT71

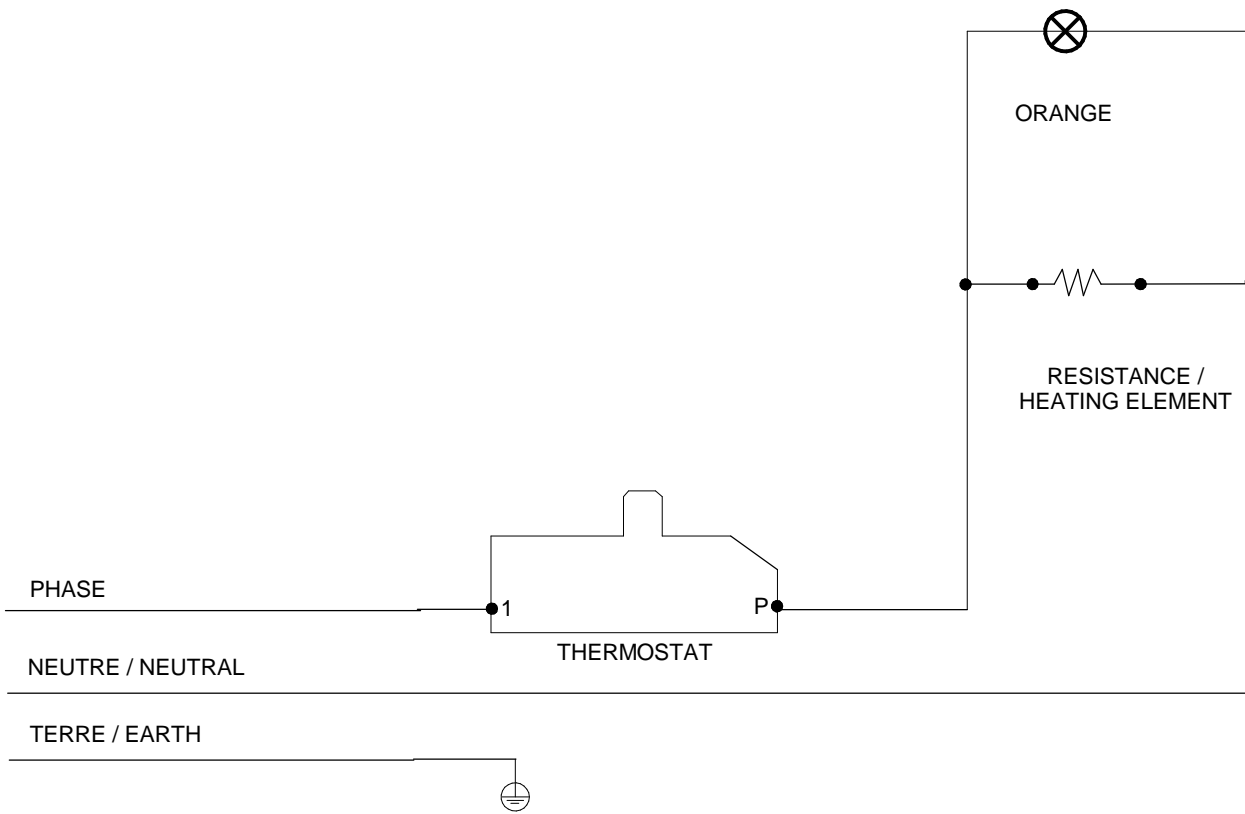
Date :  
31/08/2016

Dessiné par :  
R.L.

Approuvé par :  
J.Godéré

Date :  
31/08/2016

Indice  
A



Câblage : **C02014**

**DW 106**

Schéma électrique

**DT71**

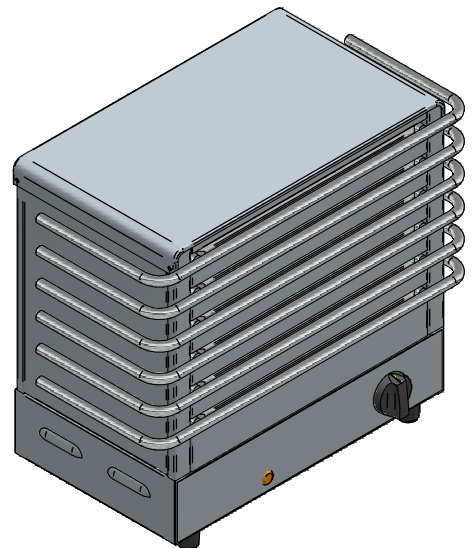
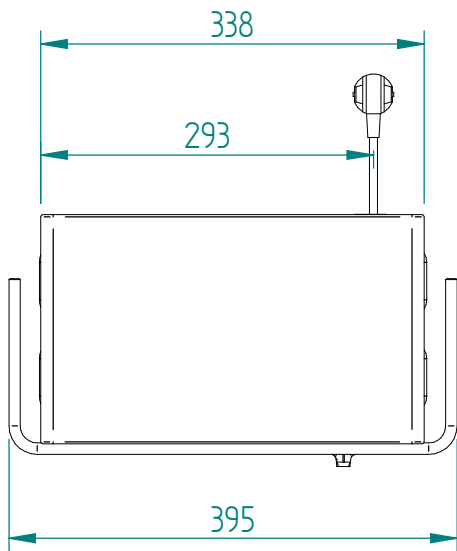
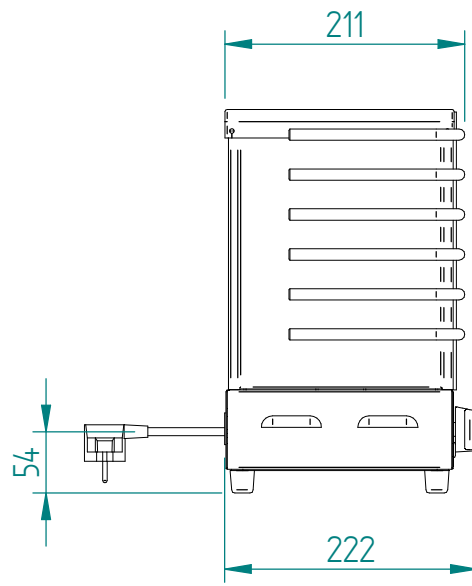
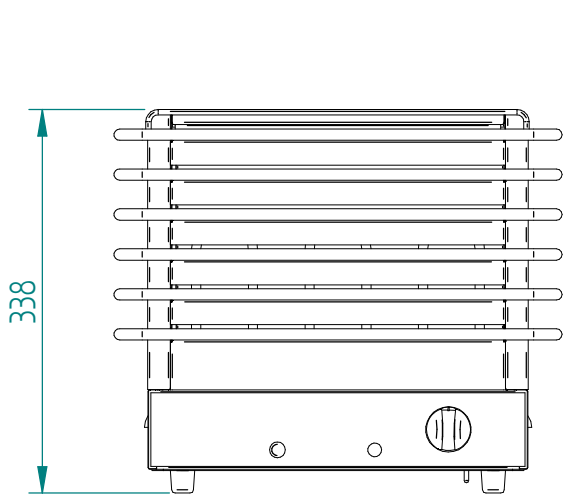
Date :  
31/08/2016

Dessiné par :  
**R.L.**

Approuvé par :  
Grenon S.

Date :  
31/08/2016

Indice  
**A**



# DW 106

Mise en plan

DT71

Date :  
31/08/2016

Dessiné par :  
R.L.

Approuvé par :

Date :  
31/08/2016

Indice  
A

Produit concerné :		
Code	Cadran / Front Panel	Cordon
P04062A01	G06051	C03002
P04062A03	G06051	C03002
P04062A04	G06051	C03003
P04062A05	G06051	C03017
P04062A06	G06051	C03002
P04062C01	G06051	C03002
P04062D01	G06455	C03002
P04062F01	G06048	C03002
P04062G01	G06048	C03002
P04062N01	G06954	C03002
P04062T01	G06194	C03002
P04062Z01	G06048	C03002

**DW 106**

Cadran

**DT71**

Date :  
31/08/2016

Dessiné par :  
**R.L.**

Approuvé par :  
J.Godéré

Date :  
31/08/2016

Indice  
**A**