

PANINI DOUBLE LEPREMIUM

Vue 3D

DT199

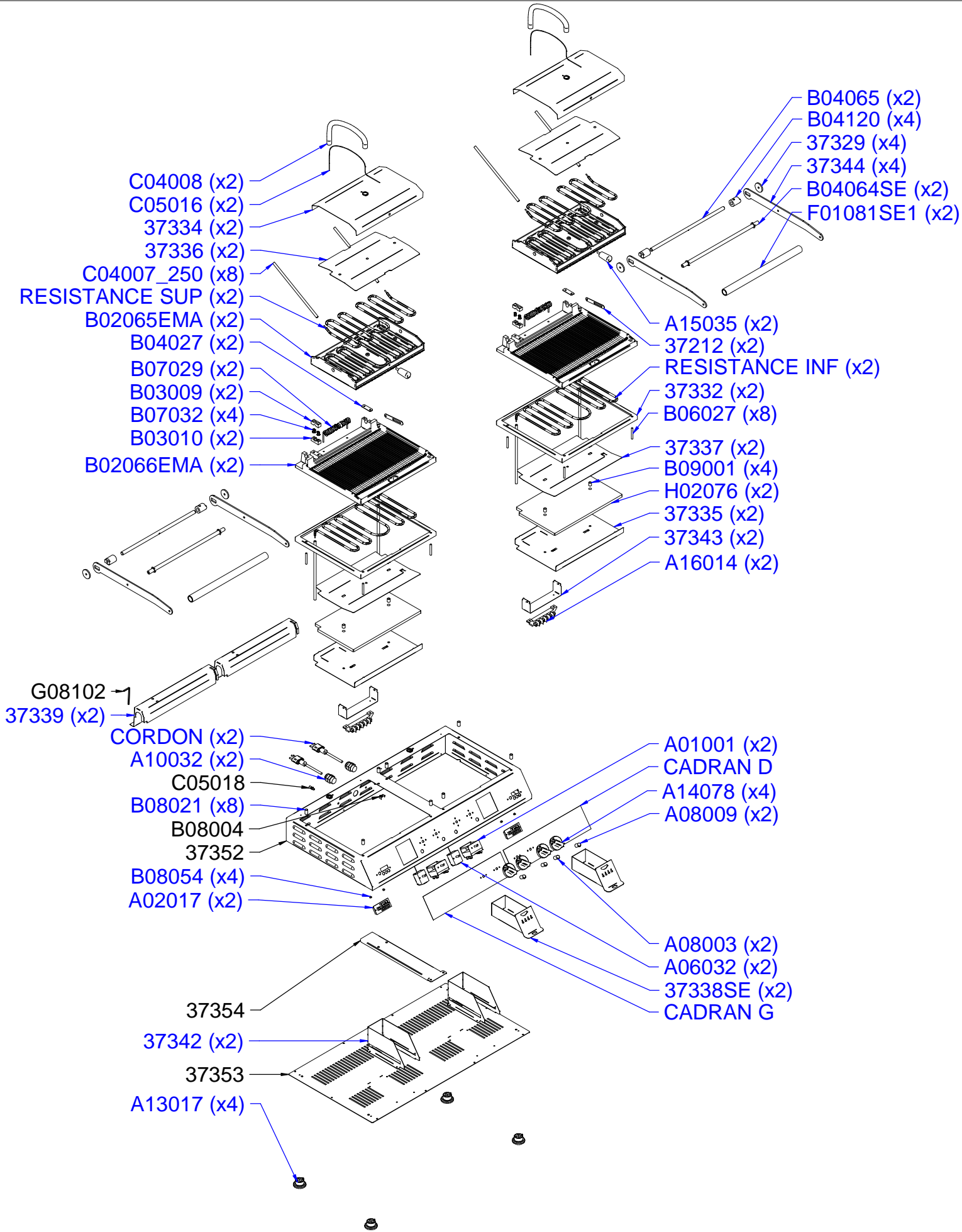
Date :
25/04/2018

Dessiné par :
R.L.

Approuvé par :
R.Schoenberger

Date :
25/04/2018

Indice
A



PANINI DOUBLE LEPREMIUM

Vue éclatée

DT199

Date :
25/04/2018

Dessiné par :
R.L.

Approuvé par :
S.Grenon

Date :
25/04/2018

Indice
A

CODE	QTE	PIECE	SPARE PART
37212	2	GUIDE PLAQUE SUPERIEURE PANINI XL	TOP PLATE GUIDE PANINI XL
37329	4	RONDELLE PANINI XLB	WASHER PANINI XLB
37332	2	CADRE DE FONTE PANINI LEPREMIUM	CAST IRON FRAME PANINI LEPREMIUM
37334	2	CAPOT PANINI LEPREMIUM	COVER PANINI LEPREMIUM
37335	2	DEFLECTEUR PANINI LEPREMIUM	DEFLECTOR PANINI LEPREMIUM
37336	2	SERRE RESISTANCE HAUT PANINI LEPREMIUM	TOP HEATING ELEMENT HOLDER PANINI LEPREMIUM
37337	2	SERRE RESISTANCE BAS PANINI LEPREMIUM	LOW HEATING ELEMENT HOLDER PANINI LEPREMIUM
37338SE	2	S/E BAC A SAUCE PANINI LEPREMIUM	SAUCE TRAY PANINI LEPREMIUM
37339	2	CACHE RESSORT PANINI LEPREMIUM	SPRING COVER PANINI LEMPRMIUM
37342	2	PROTECTION JUS PANINI LEPREMIUM	SAUCE PROTECTION PANINI LEPREMIUM
37343	2	SUPPORT BORNIER PANINI LEPREMIUM	DOMINO HOLDER PANINI LEPREMIUM
37344	4	POIGNEE GAUCHE/DROITE PANINI LEPREMIUM	RIGHT/LEFT HANDLE PANINI LEPREMIUM
37352	1	CAISSON DOUBLE PANINI LEPREMIUM	DOUBLE BOX PANINI LEPREMIUM
37353	1	FOND DE SOCLE PANINI DOUBLE PREMIUM	BOTTOM ENCLOSURE PANINI DOUBLE LEPREMIUM
37354	1	RENFORT CENTRAL PANINI DOUBLE PREMIUM	CENTRAL REINFORCEMENT PANINI DOUBLE PREMIUM
A01001	2	COMMUTEUR	COMMUTATOR
A02017	2	MINUTERIE / CONT. GRILL PANINI QUICK	ELECTRONIC. TIMER C. GRILL
A06032	2	THERMOSTAT	THERMOSTAT
A08003	2	VOYANT ORANGE DIAM 12	ORANGE PILOT LIGHT DIAM 12
A08009	2	VOYANT VERT DIAM 12	GREEN PILOT LIGHT DIAM 12
A10032	2	PRESSE ETOUPE	CORD CLOSER
A13017	4	PIED	FOOT
A14078	4	BOUTON 12 H ELECT	KNOB 12 H FOR ELECTRIC
A15035	2	POIGNEE C.G.	HANDLE CONTACT GRILL
A16014	2	BORNIER 6 PLOTS CONTACT GRILL	6 HOLES DOMINO
B02065EMA	2	PLAQUE FONTE EMAILLEE SUP PANINI LEPREMIUM	TOP ENAMELLED CAST IRON PLATE PANINI LEPREMIUM
B02066EMA	2	PLAQUE FONTE EMAILLEE INF PANINI LEPREMIUM	BOTTOM ENAMELLED CAST IRON PLATE PANINI LEPREMIUM
B03009	2	PALIER HAUT SERRAGE POIGNEE CG	BEARING TOP HANDLE CG
B03010	2	PALIER BAS SERRAGE POIGNEE CG	BEARING LOW HANDLE CG
B04027	2	BRIDE POIGNEE CONTACT GRILL	HANDLE STRAP PANINI XL
B04064SE	2	S/E AXE ROTATION CAPOT PANINI LEPREMIUM	COVER ROTATION AXLE PANINI LEPREMIUM
B04065	2	AXE ROTATION POIGNEE PANINI LEPREMIUM	HANDLE ROTATION AXLE PANINI LEPREMIUM
B04120	4	BLOCAGE POIGNEE PANINI XLB	HANDLE BLOCK PANINI XLB
B06027	8	BOUT FILETE M 6 x 40	THREAD TIP M 6 x 40
B07029	2	RESSORT DOUBLE TORSION INOX PANINI	SPRING PANINI
B07032	4	RESSORT COMPRESSION PANINI LEPREMIUM	COMPRESSION SPRING PANINI LEPREMIUM
B08004	1	RIVET TERRE	EARTH RIVET
B08021	8	ENTRETOISE ACIER CONTACT GRILL	STEEL SPACER
B08054	4	ENTRETOISE 3.2X6X5 PA 6.6 NATUREL	SPACER 3.2x6x5
B09001	4	ENTRETOISE DIAM EXT 10 LG 12 MM	SPACER DIAM EXT 10 LG 12 MM
CADRAN D	1	CADRAN D	RIGHT FRONT PANEL
CADRAN G	1	CADRAN G	LEFT FRONT PANEL
CORDON	2	CORDON	CORD
C04007_250	8	SILIGAIN DIAM 8 mm	SHEATH DIM 8 mm
C04008	2	GAIN RESSORT Lg 350 mm	SPRING GIRDLE Lg 350 mm
C05016	2	FIL DE TERRE VERT/JAUNE	EARTH WIRE GREEN/YELLOW
C05018	1	BORNE EQUIPOTENTIEL	EQUIPOTENTIAL TERMINAL
F01081SE1	2	S/E POIGNEE INOX PANINI LEPREMIUM SAV	STAINLESS STEEL HANDLE PANINI LEPREMIUM
G08102	1	CLE ALLEN H4	KEY ALLEN H4
H02076	2	ISOLANT PANINI LEPREMIUM	INSULATION PANINI LEPREMIUM
RESISTANCE INF	2	RESISTANCE INFERIEUR	LOW HEATING ELEMENT
RESISTANCE SUP	2	RESISTANCE SUPERIEUR	TOP HEATING ELEMENT

PANINI DOUBLE LEPREMIUM

Nomenclature

DT199

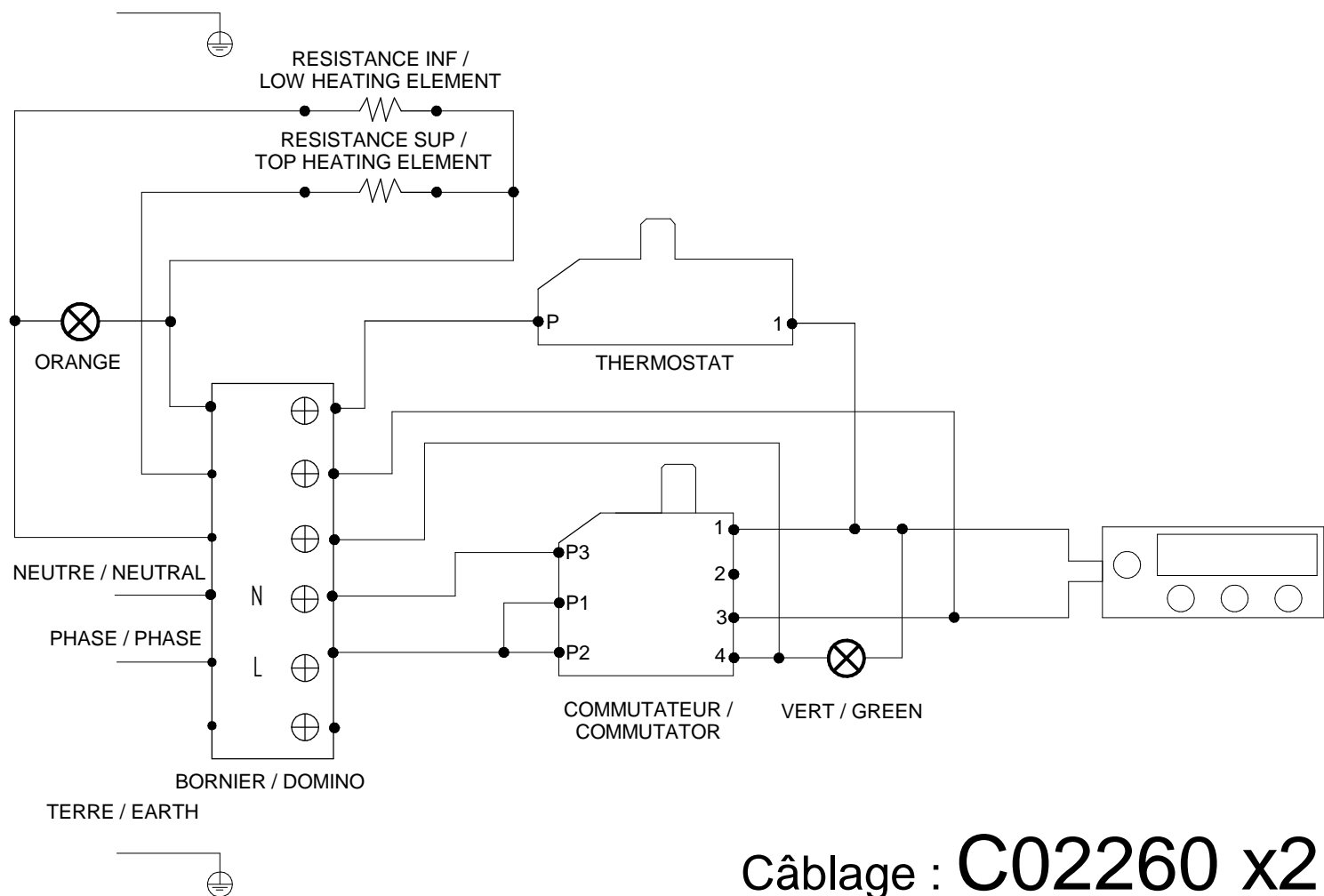
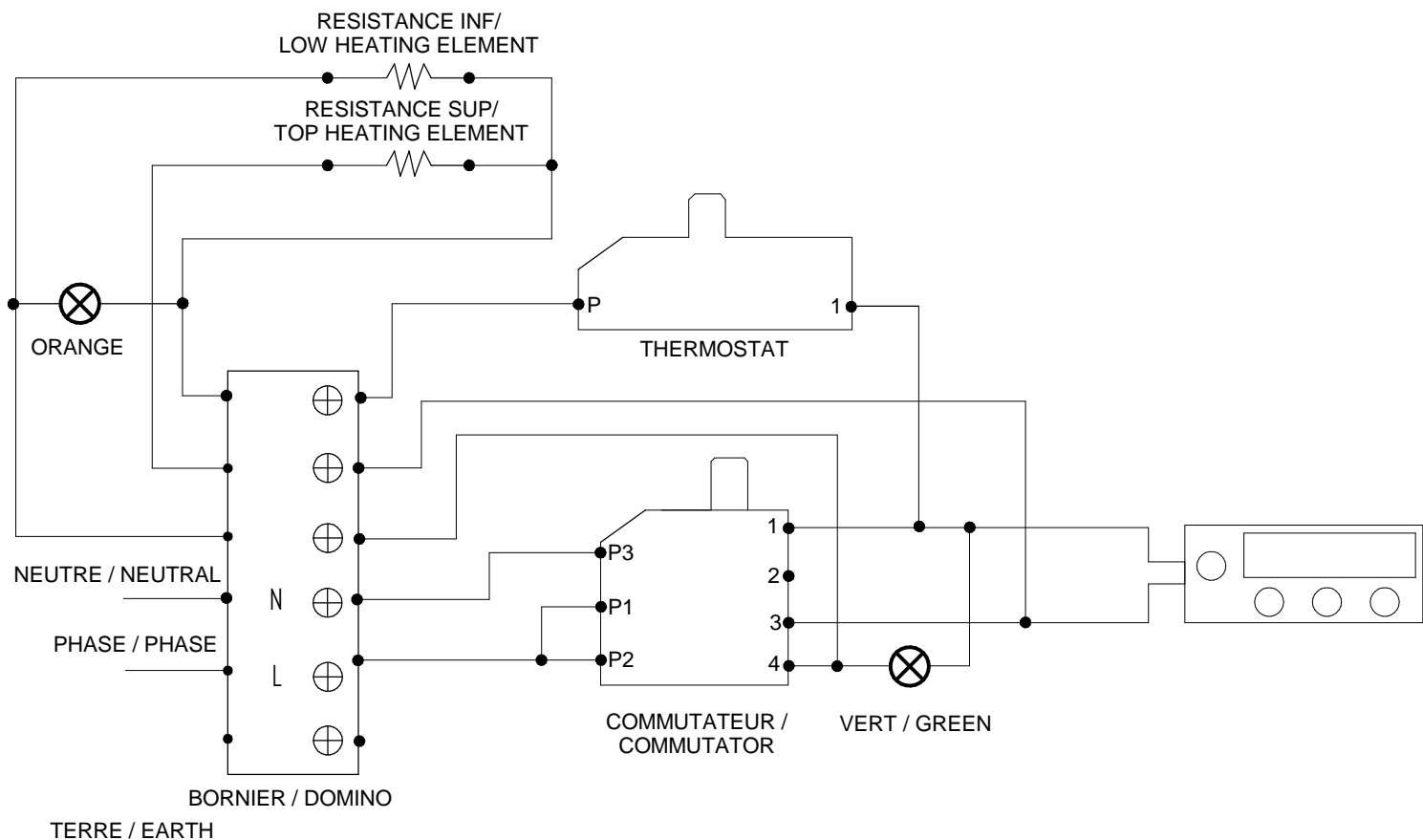
Date :
25/04/2018

Dessiné par :
R.L.

Approuvé par :
J.Godéré

Date :
25/04/2018

Indice
A



Câblage : C02260 x2

PANINI DOUBLE LEPREMIUM

Schéma électrique

DT199

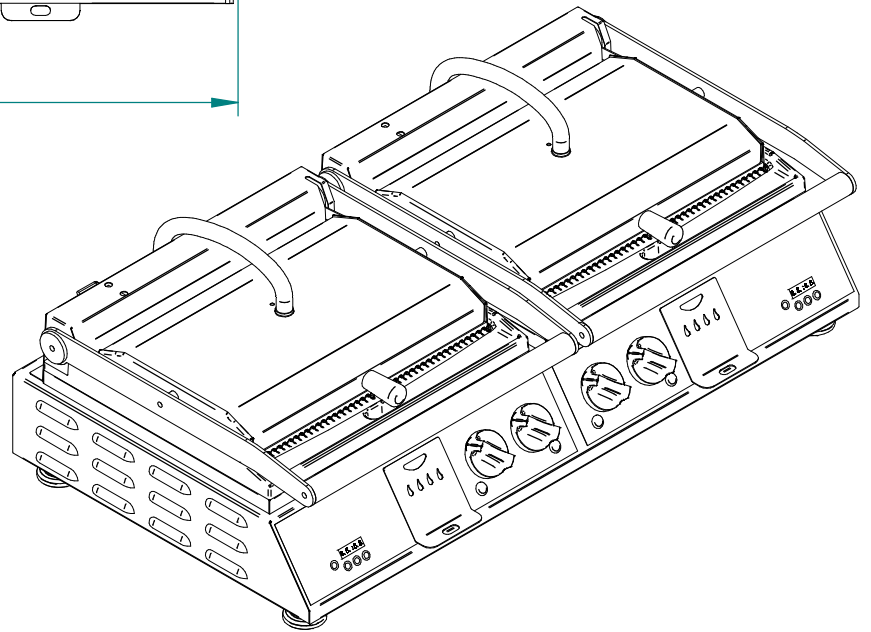
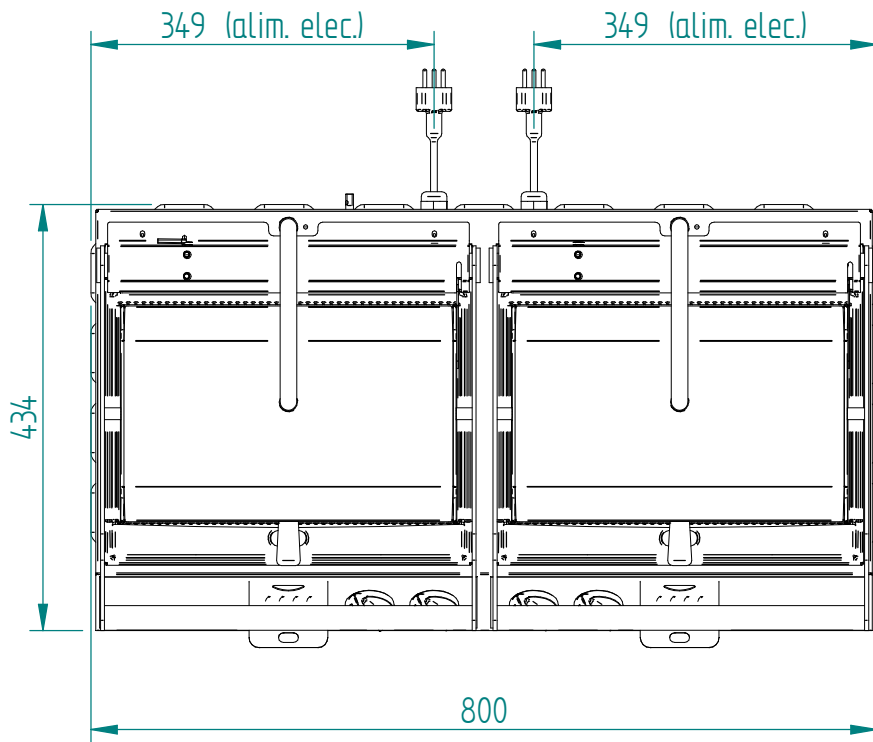
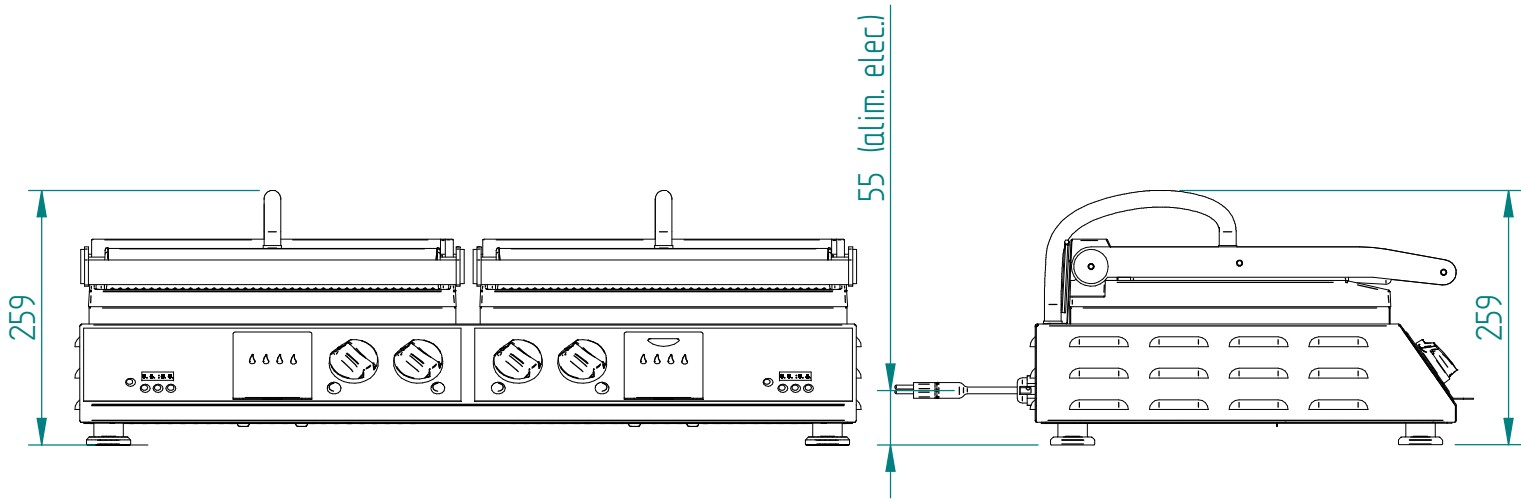
Date :
25/04/2018

Dessiné par :
R.L.

Approuvé par :
S.Grenon

Date :
25/04/2018

Indice
A



PANINI DOUBLE LE PREMIUM

Mise en plan

DT199

Date :
25/04/2018

Dessiné par :
R.L.

Approuvé par :

Date :
25/04/2018

Indice
A

Produit concerné :

Code	Cordon / Cord	Cadran / Front Panel	Resistance Sup / Top Heating element	Resistance Inf / Low Heating element
P06041A02	C03011	G16083 + G16084	D02195	D02194
P06041S01	C01008	G16111 + G16112	D02053	D02052

PANINI DOUBLE LEPREMIUM

Cadran

DT199

Date :
25/04/2018

Dessiné par :
R.L.

Approuvé par :
J.Godéré

Date :
25/04/2018

Indice
A