

CK 3

Vue 3D

DT148

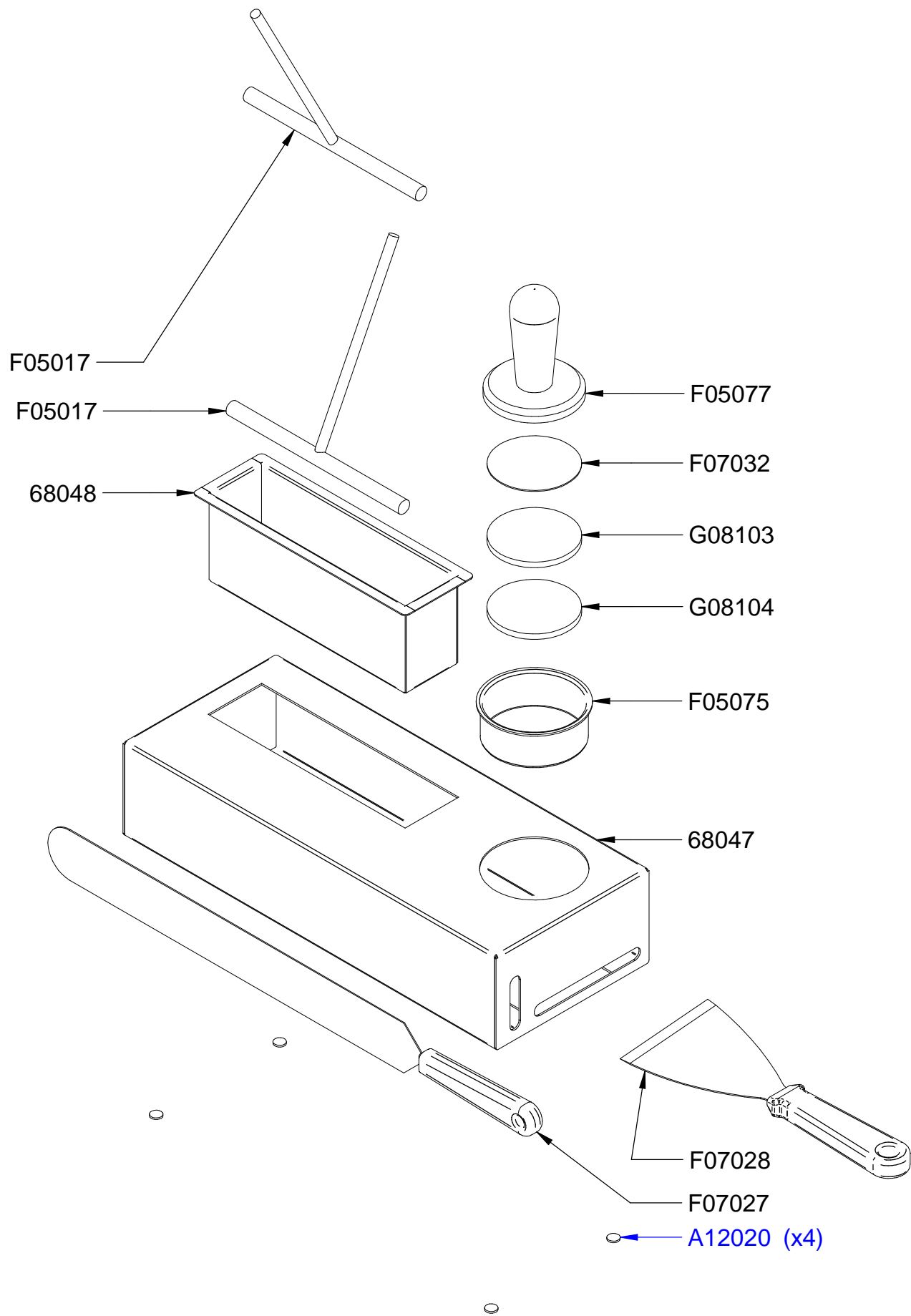
Date :
09/03/2016

Dessiné par :
R.L.

Approuvé par :
R.Schoenberger

Date :
25/09/2018

Indice
B



CK 3

Vue Eclatée

DT148

Date :
09/03/2016

Dessiné par :
R.L.

Approuvé par :
S.Grenon

Date :
25/09/2018

Indice
B

CODE	QTE	PIECE	SPARE PART
68047	1	CAISSON KIT CREPIERE	CREPE MACHINE KIT CASING
68048	1	BAC RATEAU KIT CREPIERE	CREPE MACHINE KIT RAKE CONTAINER
A12020	4	PIED CUIT OEUFS	FOOT
F05017	2	RATEAU A CREPES	CREPE RAKE
F05075	1	BAC TAMPON GRAISSEUR	GREASER TAMPON CONTAINER
F05077	1	TAMPON GRAISSEUR MONTE AVEC POIGNEE	GREASER TAMPON WITH HANDLE
F07027	1	SPATULE DROITE 40 cm	RIGHT SPATULA 40 cm
F07028	1	SPATULE TRIANGULAIRE	TRIANGULAR SPATULA
F07032	1	VELCRO partie crochet TAMPON GRAISEUR	GREASER TAMPON VELCRO
G08103	1	EPONGE KIT CREPIERE	CREPE MACHINE KIT SPONGE
G08104	1	TAMPON FEUTRE KIT CREPIERE	CREPE MACHINE KIT TAMPON

CK 3

Nomenclature

DT148

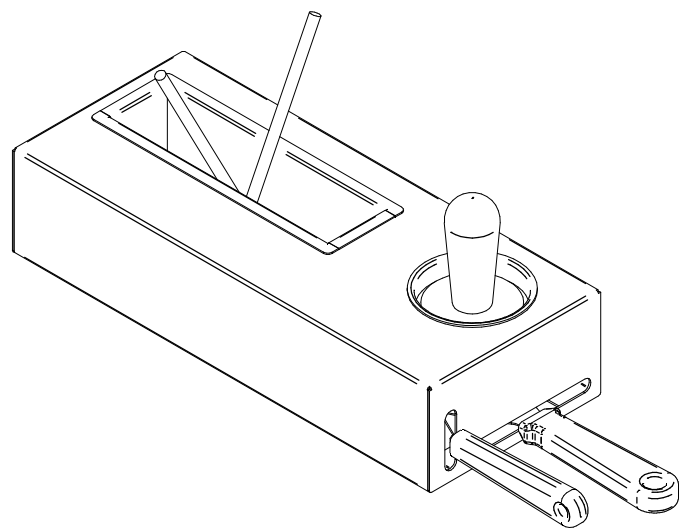
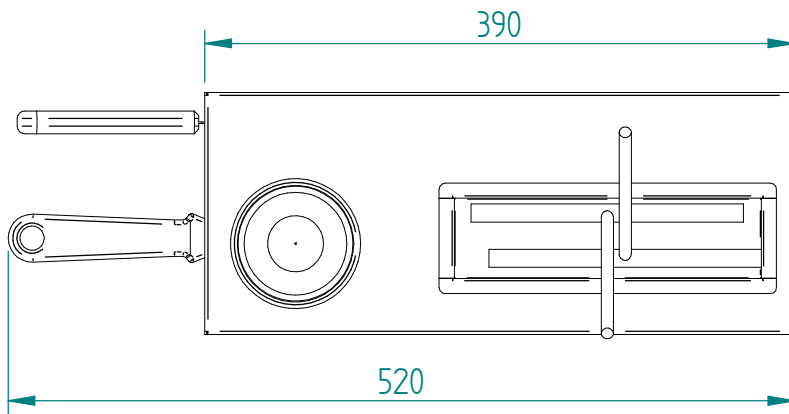
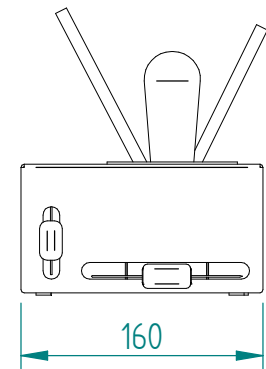
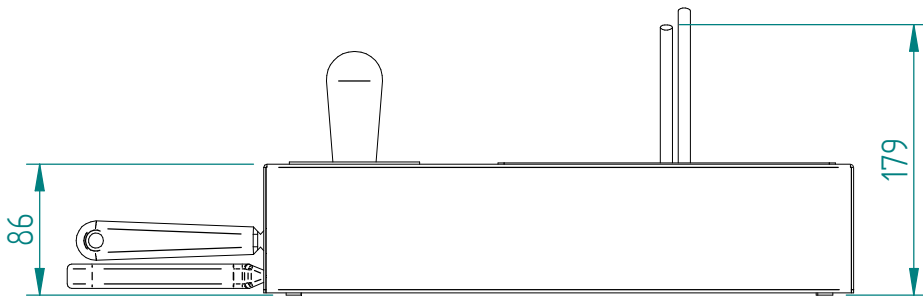
Date :
09/03/2016

Dessiné par :
R.L.

Approuvé par :
J.Godéré

Date :
25/09/2018

Indice
B



CK 3

Mise en plan

DT148

Date :
09/03/2016

Dessiné par :
R.L.

Approuvé par :
N.Kaczmarek

Date :
25/09/2018

Indice
B

Produit concerné :
Code
P06008Z01

CK 3

Cadran

DT148

Date :
09/03/2016

Dessiné par :
R.L.

Approuvé par :
J.Godéré

Date :
25/09/2018

Indice
B