

# PIC 25 : PLAQUE INDUCTION CHOCOLAT

Vue 3D

DT183

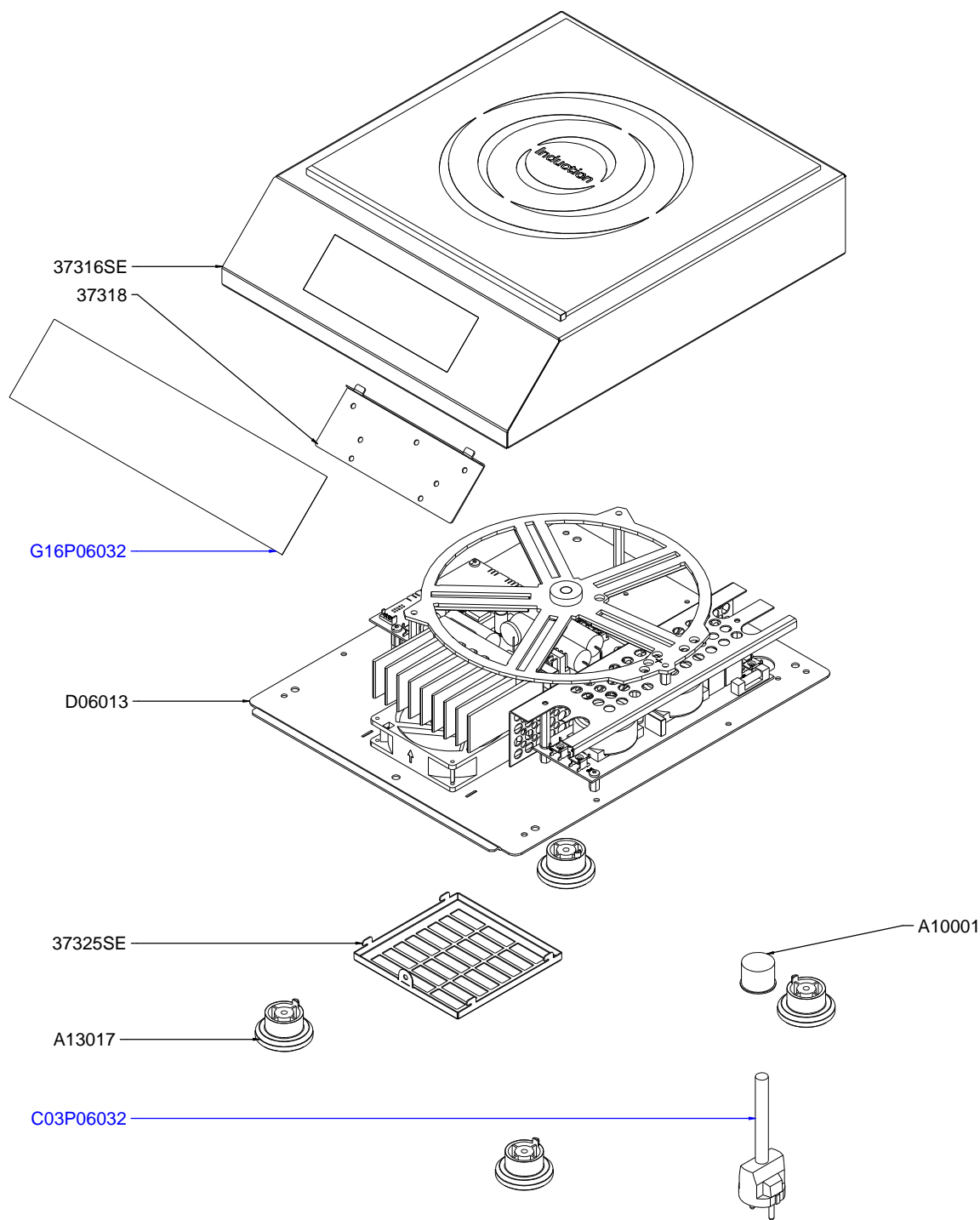
Date :  
30/03/2017

Dessiné par :  
R.L.

Approuvé par :  
R.Schoenberger

Date :  
25/04/2017

Indice  
B



# PIC 25 : PLAQUE INDUCTION CHOCOLAT

Vue éclatée

DT183

Date :  
30/03/2017

Dessiné par :  
R.L.

Approuvé par :  
Grenon S.

Date :  
25/04/2017

Indice  
B

| CODE      | QTE | PIECE  | SPARE PART                 |
|-----------|-----|--|----------------------------|
| 37316SE   | 1   | S/E CAISSON SIMPLE PIC 25/PIS 30             | SINGLE BOX PIC 25/PIS 30   |
| 37318     | 1   | BLOCAGE ARRIERE CLAVIER PIC 25/PIS 30/PID 30 | REAR KEYBOARD LOCK         |
| 37325SE   | 1   | S/E GRILLE VENTILATION PIC 25/PIS 30/PID 30  | VENTILATION GRID INDUCTION |
| A10001    | 1   | SERRE CABLE PA 107                           | CORD CLOSER PA 107         |
| A13017    | 4   | PIED   | FOOT                       |
| C03P06032 | 1   | CORDON                                       | CORD                       |
| D06013    | 1   | MODULE INDUCTION SIMPLE PIC 25               | INDUCTION MODULE PIC 25    |
| G16P06032 | 1   | CADRAN                                       | FRONT PANEL                |

**PIC 25 : PLAQUE INDUCTION CHOCOLAT**

Nomenclature

DT183

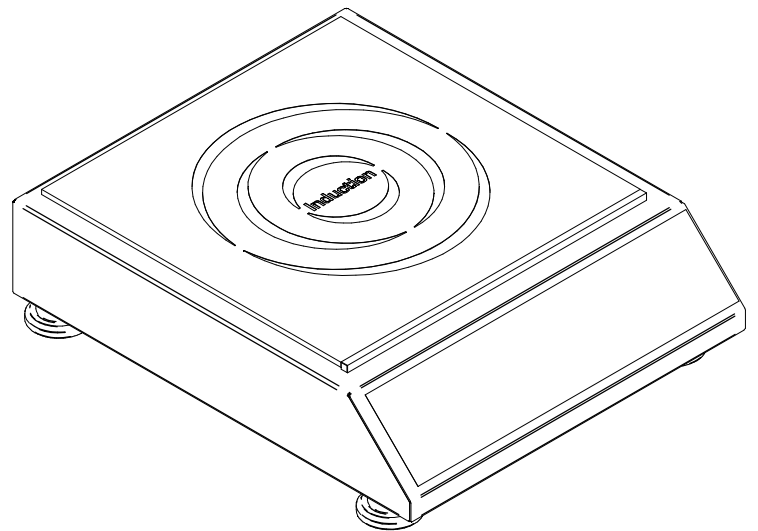
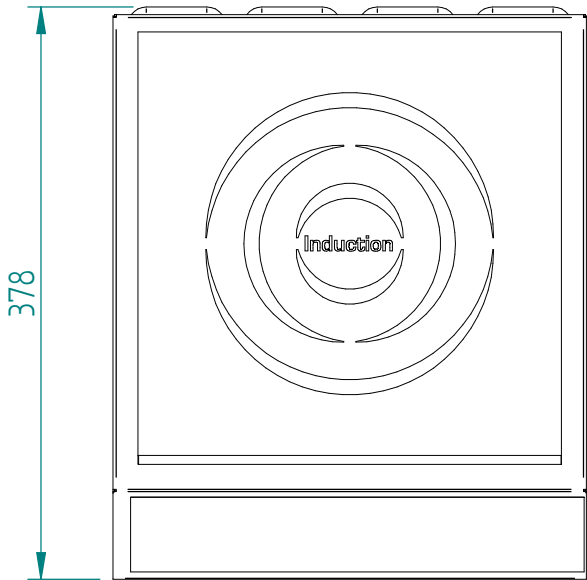
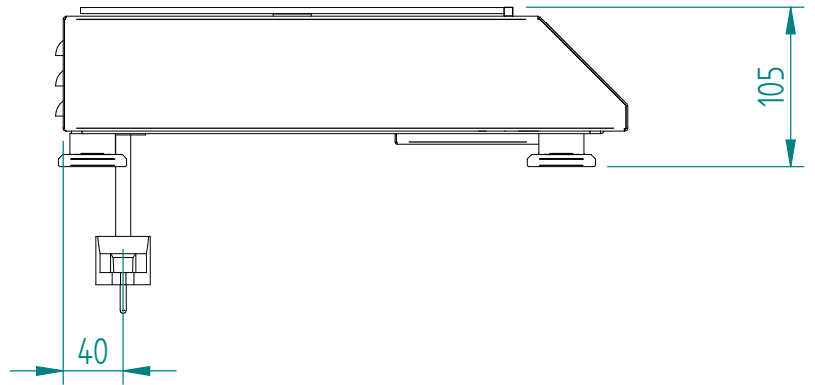
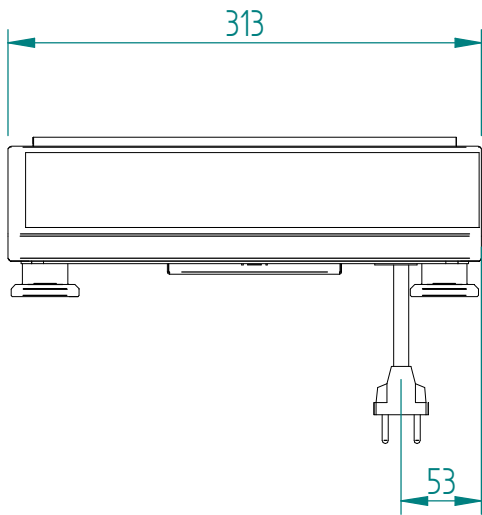
Date :  
30/03/2017

Dessiné par :  
R.L.

Approuvé par :  
J.Godéré

Date :  
25/04/2017

Indice  
B



# PIC 25 : PLAQUE INDUCTION CHOCOLAT

Mise en plan

DT183

Date :  
30/03/2017

Dessiné par :  
R.L.

Approuvé par :

Date :  
25/04/2017

Indice  
B

| Produit concerné : |             |                    |
|--------------------|-------------|--------------------|
| Code               | Cordon/Cord | Cadran/Front Panel |
| P06032A01          | C03033      | G16032             |
| P06032A02          | C03011      | G16032             |
| P06032G01          | C03033      | G16036             |

**PIC 25 : PLAQUE INDUCTION CHOCOLAT**

Cadran

**DT183**

Date :  
30/03/2017

Dessiné par :  
R.L.

Approuvé par :

Date :  
25/04/2017

Indice  
B