

GST 7

Vue 3D

DT214

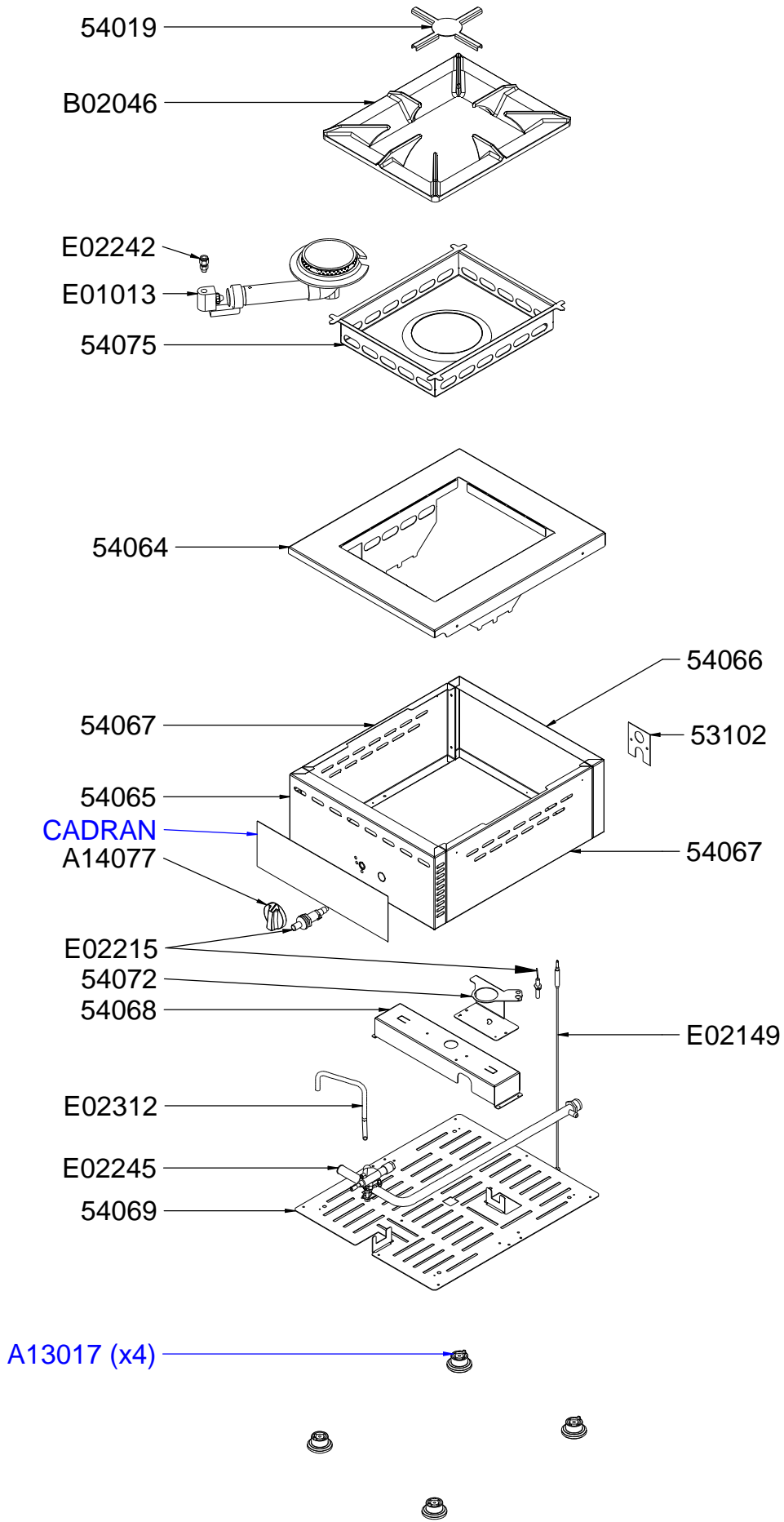
Date :
07/03/2019

Dessiné par :
R.L.

Approuvé par :
R.Schoenberger

Date :
07/03/2019

Indice
A



GST 7

Vue éclatée

DT214

Date :
07/03/2019

Dessiné par :
R.L.

Approuvé par :
Grenon S.

Date :
07/03/2019

Indice
A

CODE	QTE	PIECE	SPARE PART
53102	1	BRIDE CORDON	CORD LOCK
54019	1	ETOILE BRULEUR RECHAUD GAZ	BURNER STAR GAS STOVE
54064	1	DESSUS GST 7	TOP GST 7
54065	1	BANDEAU AVANT GST 7	FRONT CONTROL PANEL GST 7
54066	1	BANDEAU ARRIERE GST 7	REAR PANEL GST 7
54067	2	BANDEAU COTE GST 7/12/14/19/21	SIDE PANEL GST 7/12/14/19/21
54068	1	SUPPORT BRULEUR GST 7	BURNER HOLDER GST 7
54069	1	FOND DE SOCLE GST 7	BOTTOM OF BASE GST 7
54072	1	SUPPORT PIEZO BRULEUR 7 kW	BURNER PIEZO HOLDER 7 kW
54075	1	BAC BRULEUR 7 kW	CONTAINER BURNER 7 kw
A13017	4	PIED	FOOT
A14077	1	BOUTON GAZ 9 H CREPIERE SIMPLE ET DOUBLE	KNOB GAS 9 H CREPE MACHINE SIMPLE & DOUBLE
B02046	1	GRILLE FONTE RECHAUD GAZ	CAST IRON GRID GAS STOVE
CADRAN	1	CADRAN	FRONT PANEL
E01013	1	BRULEUR COMPLET 7000 W RECHAUD	BURNER ASSEMBLY STONE 7000 W
E02149	1	THERMOCOUPLE LG 400 mm 400 FG+TH	THERMOCOUPLE LG 400 mm 400 FG+TH
E02215	1	PIEZO	PIEZO
E02242	1	RACCORD RECHAUD GAZ	FITTING GAS STOVE
E02245	1	RAMPE + ROBINET GAR 1 FEU	MAIN SUPPLY AND TAP GAR 1 FIRE
E02312	1	TUBE ROBINET- BRULEUR PIEZO 7 kw	PIPE TAP-BURNER PIEZO 7 kw

GST 7

Nomenclature

DT214

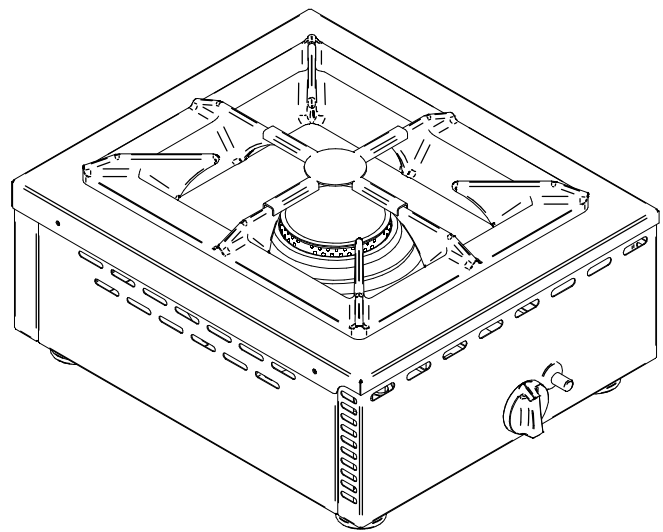
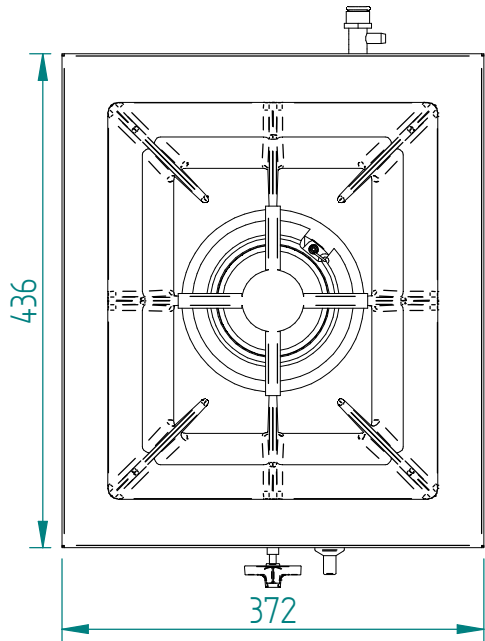
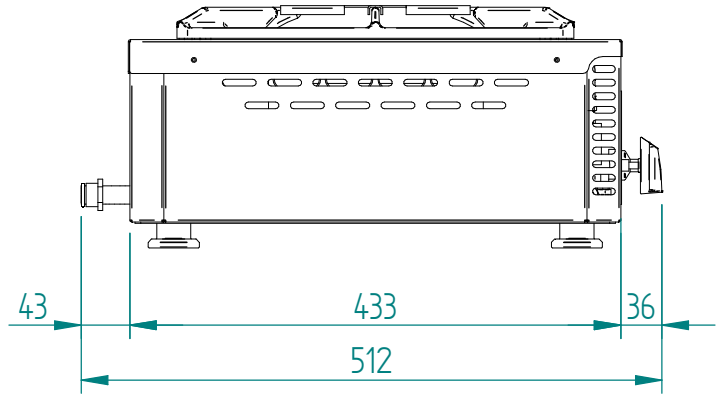
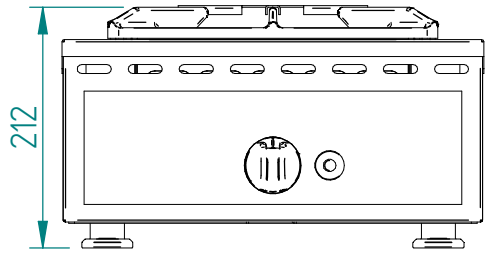
Date :
07/03/2019

Dessiné par :
R.L.

Approuvé par :
J.Godéré

Date :
07/03/2019

Indice
A



GST 7

Mise en plan

DT214

Date :
07/03/2019

Dessiné par :
R.L.

Approuvé par :

Date :
07/03/2019

Indice
A

Produit concerné :	
Code	Cadran / Front Panel
P06065A01	G16201
P06065A02	G16201
P06065G01	G16210

GST 7

Cadran

DT214

Date :
07/03/2019

Dessiné par :
R.L.

Approuvé par :
J. Godéré

Date :
07/03/2019

Indice
A