

# GST 14

Vue 3D

DT218

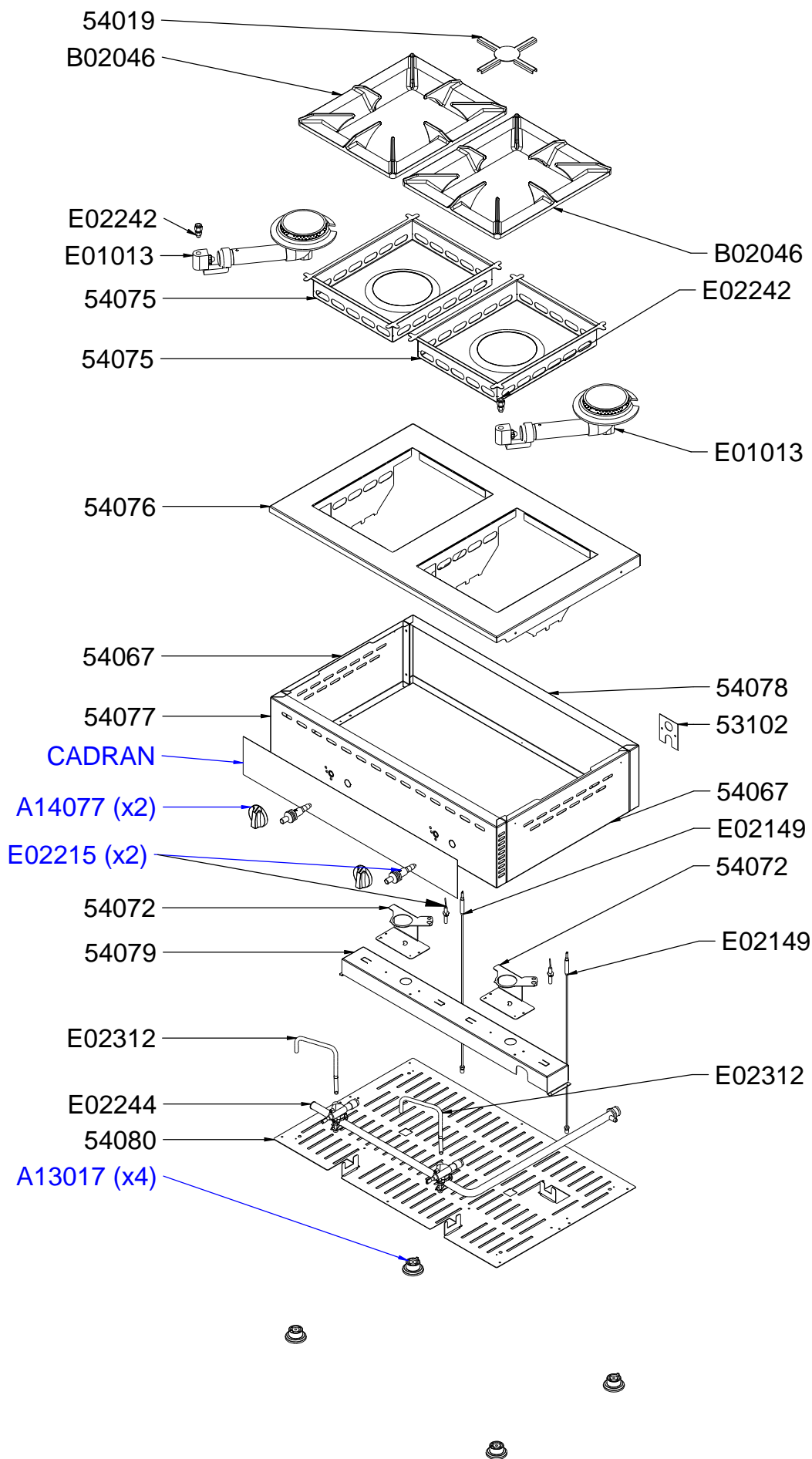
Date :  
07/03/2019

Dessiné par :  
R.L.

Approuvé par :  
R.Schoenberger

Date :  
07/03/2019

Indice  
A



# GST 14

Vue éclatée

DT218

Date :  
07/03/2019

Dessiné par :  
R.L.

Approuvé par :  
Grenon S.

Date :  
07/03/2019

Indice  
A

CODE	QTE	PIECE	SPARE PART
53102	1	BRIDE CORDON	CORD LOCK
54019	1	ETOILE BRULEUR RECHAUD GAZ	BURNER STAR GAS STOVE
54067	2	BANDEAU COTE GST 7/12/14/19/21	SIDE PANEL GST 7/12/14/19/21
54072	2	SUPPORT PIEZO BRULEUR 7 kW	BURNER PIEZO HOLDER 7 kW
54075	2	BAC BRULEUR 7 kW	CONTAINER BURNER 7 kw
54076	1	DESSUS GST 12/14	TOP GST 12/14
54077	1	BANDEAU AVANT GST 12/14	FRONT CONTROL PANEL GST 12/14
54078	1	BANDEAU ARRIERE GST 12/14	REAR PANEL GST 12/14
54079	1	SUPPORT BRULEUR GST 12/14	BURNER HOLDER GST 12/14
54080	1	FOND DE SOCLE GST 12/14	BOTTOM OF BASE GST 12/14
A13017	4	PIED	FOOT
A14077	2	BOUTON GAZ 9 H CREPIERE SIMPLE ET DOUBLE	KNOB GAS 9 H CREPE MACHINE SIMPLE & DOUBLE
B02046	2	GRILLE FONTE RECHAUD GAZ	CAST IRON GRID GAS STOVE
CADRAN	1	CADRAN	FRONT PANEL
E01013	2	BRULEUR COMPLET 7000 W RECHAUD	BURNER ASSEMBLY STONE 7000 W
E02149	2	THERMOCOUPLE LG 400 mm 400 FG+TH	THERMOCOUPLE LG 400 mm 400 FG+TH
E02215	2	PIEZO	PIEZO
E02242	2	RACCORD RECHAUD GAZ	FITTING GAS STOVE
E02244	1	RAMPE Ø16mm GAR 2 FEUX CC	MAIN SUPPLY AND TAP GAR 2 FIRE
E02312	2	TUBE ROBINET- BRULEUR PIEZO 7 kw	PIPE TAP-BURNER PIEZO 7 kw

# GST 14

Nomenclature

DT218

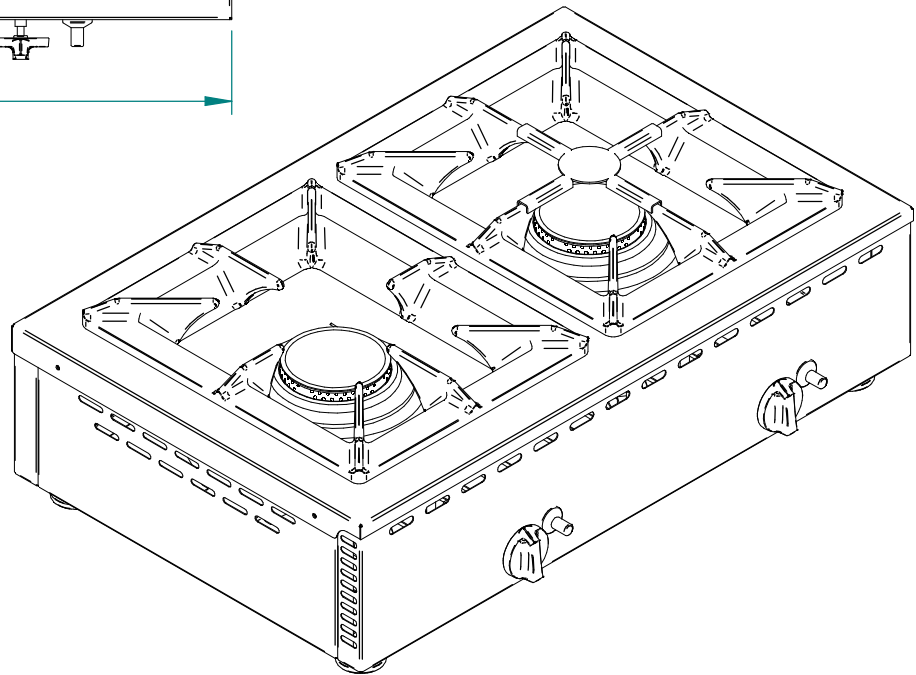
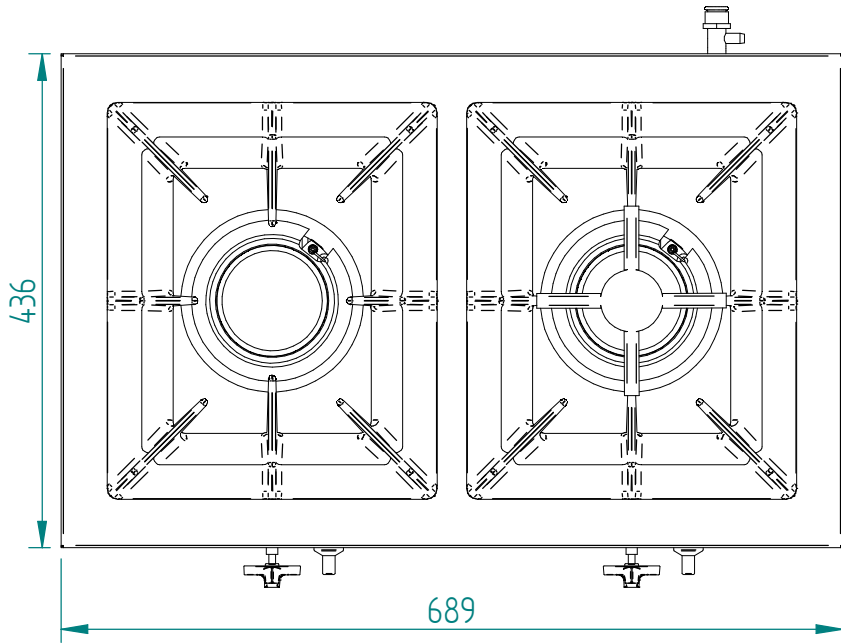
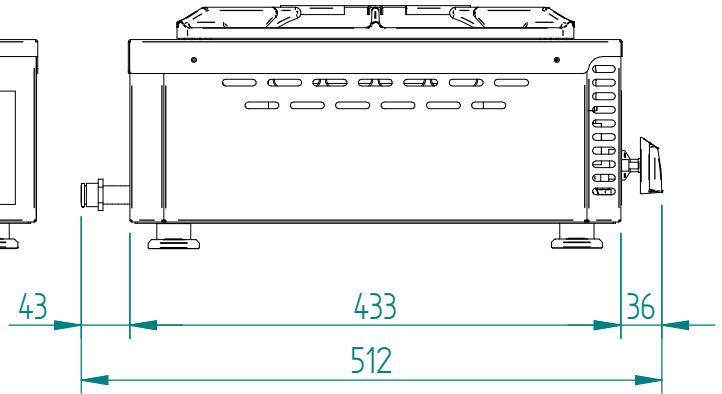
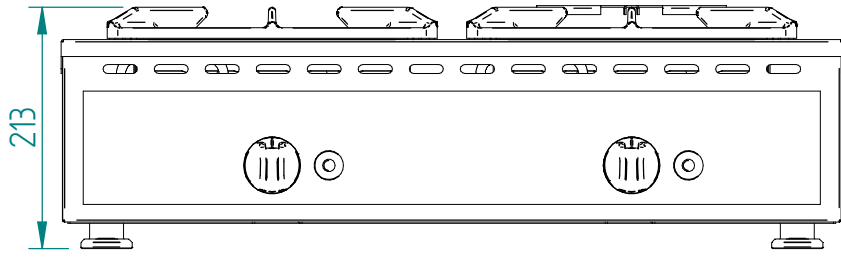
Date :  
07/03/2019

Dessiné par :  
R.L.

Approuvé par :  
J.Godéré

Date :  
07/03/2019

Indice  
A



# GST 14

Mise en plan

DT218

Date :  
07/03/2019

Dessiné par :  
R.L.

Approuvé par :

Date :  
07/03/2019

Indice  
A

Produit concerné :	
Code	Cadran / Front Panel
P06067A01	G16203
P06067G01	G16214

# GST 14

Cadran

**DT218**

Date :  
07/03/2019

Dessiné par :  
R.L.

Approuvé par :  
J. Godéré

Date :  
07/03/2019

Indice  
A