

GSE 600 / GSEC 600

Vue 3D

DT202

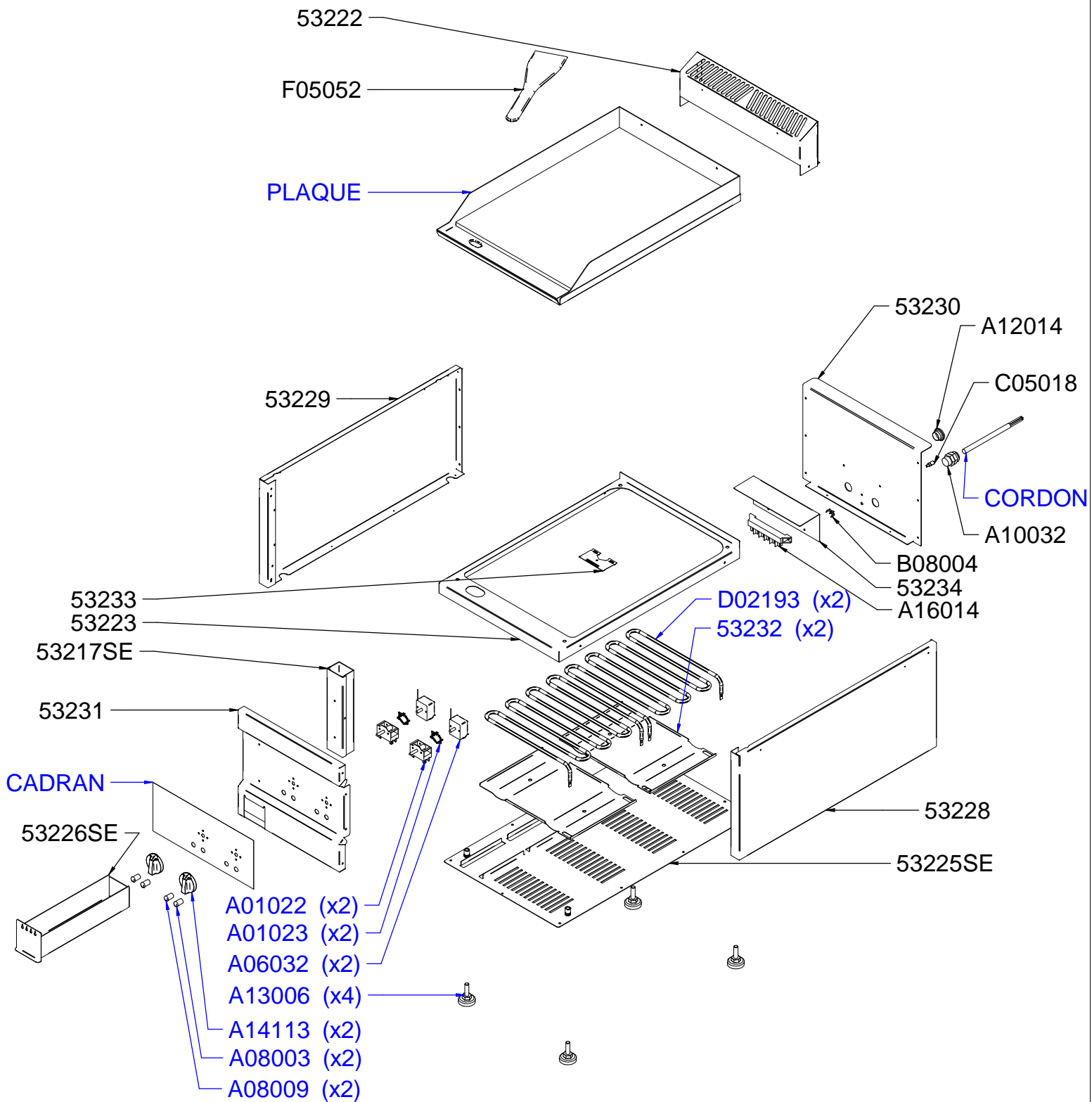
Date :
26/06/2018

Dessiné par :
R.L

Approuvé par :
R.Schoenberger

Date :
23/07/2018

Indice
B



GSE 600 / GSEC 600

Vue éclatée

DT202

Date :
26/06/2018

Dessiné par :
R.L

Approuvé par :
S.Grenon

Date :
23/07/2018

Indice
B

CODE	QTE	PIECE	SPARE PART
53217SE	1	S/E ANTI ECLABOUSSURE GSE 600/GSG 600	ANTI SPLASH GSE 600/GDG 600 ASSEMBLY
53222	1	CACHE ARRIERE EVAPORATEUR GSE 600/GSG 600	EVAPORATOR REAR COVER GSE 600/GSG 600
53223	1	CADRE CAISSON PLAQUE SNACK GAZ ET ELECT	BOX FRAME GSE 600/GSG 600
53225SE	1	FOND DE SOCLE GSE/GSG 600	BOTTOM ENCLOSURE GSE/GSG 600
53226SE	1	S/E BAC A SAUCE PLAQUE SNACK GAZ ET ELECT	DRIP TRAY GSE/GSG 600
53228	1	COTE DROIT GSE 600	RIGHT SIDE GSE 600
53229	1	COTE GAUCHE GSE 600	LEFT SIDE GSE 600
53230	1	ARRIERE GSE 600	BACK GSE 600
53231	1	BANDEAU GSE 600	FRONT PANEL GSE 600
53232	2	SERRE RESISTANCE N°1 GSE 600	ELEMENT HOLDER N°1 GSE 600
53233	1	SUPPORT BULBE THERMOSTAT PLAQUE SNACK ELECT	THERMOSTAT BULB HOLDER GSE 600
53234	1	PROTECTION BORNIER GSE 600	TERMINAL PROTECTION GSE 600
A01022	2	COMMUTATEUR	COMMUTATOR
A01023	2	CLIP D'ASSEMBLAGE	CLIP
A06032	2	THERMOSTAT	THERMOSTAT
A08003	2	VOYANT ORANGE DIAM 12	ORANGE PILOT LIGHT DIAM 12
A08009	2	VOYANT VERT DIAM 12	GREEN PILOT LIGHT DIAM 12
A10032	1	PRESSE ETOUPE	CORD CLOSER
A12014	1	BOUCHON SR 1765 RF16	HOLDUP SR 1765 RF16
A13006	4	VERIN MOLETE NOIR (PIED)	FOOT
A14113	2	BOUTON ELEC PLAT 9 H	ELECTRIC KNOB 9 H
A16014	1	BORNIER 6 PLOTS CONTACT GRILL	6 HOLES DOMINO
B08004	1	RIVET TERRE	EARTH RIVET
CADRAN	1	CADRAN	FRONT PANEL
CORDON	1	CORDON	CORD
C05018	1	BORNE EQUIPOTENTIEL	EQUIPOTENTIAL TERMINAL
D02193	2	RESIST. BLINDÉE 3000 W 230 V GSE 600	HEATING ELEMENT GSE 600
F05052	1	SPATULE BOIS	WOODEN SPATULA
PLAQUE	1	PLAQUE CHAUFFANTE	HOTPLATE

GSE 600 / GSEC 600

Nomenclature

DT202

Date :
26/06/2018

Dessiné par :
R.L

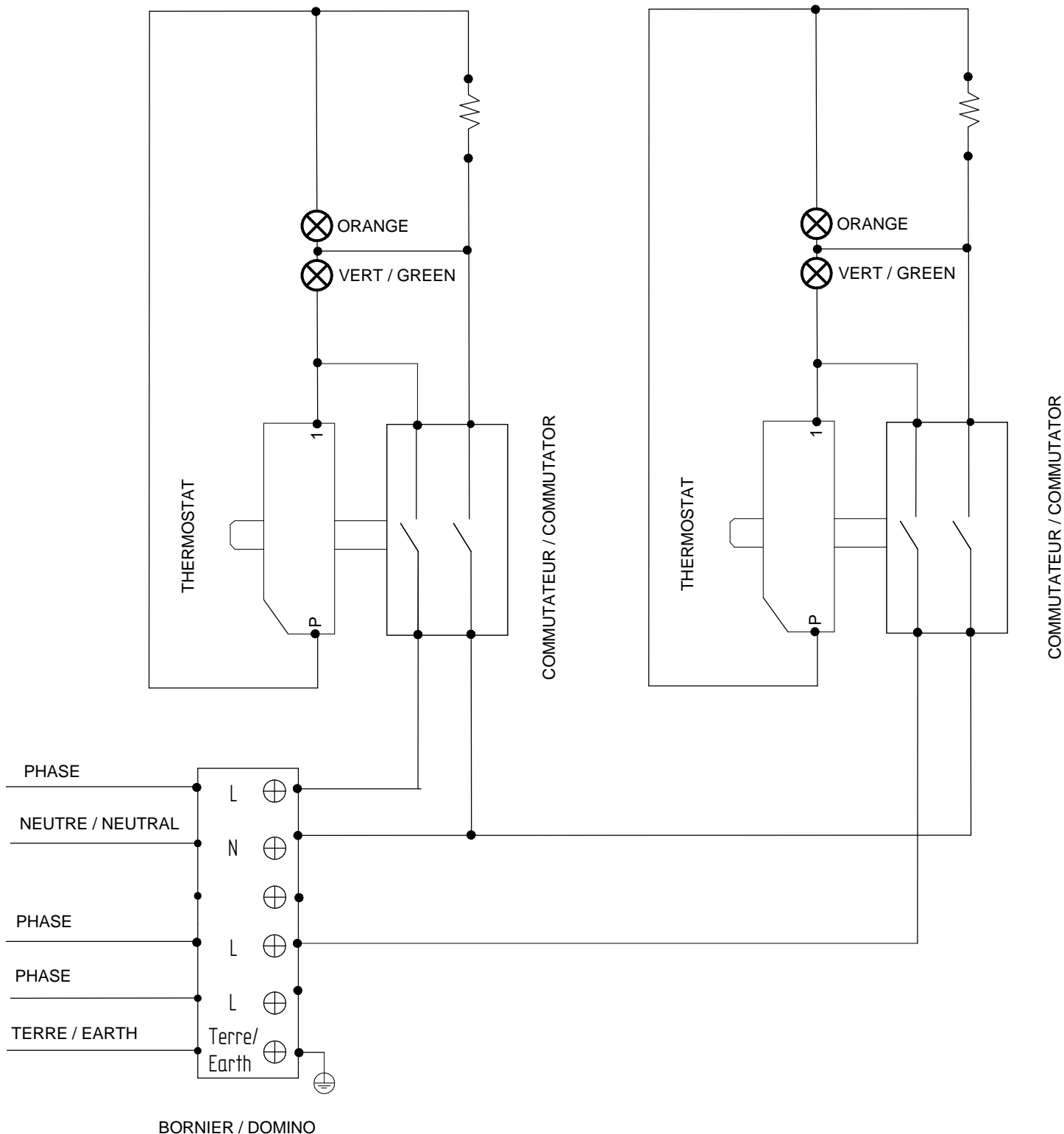
Approuvé par :
J.Godéré

Date :
23/07/2018

Indice
B

RESISTANCE /
HEATING ELEMENT

RESISTANCE /
HEATING ELEMENT



Câblage : C02428

GSE 600 / GSEC 600

Schéma électrique

DT202

Date :
26/06/2018

Dessiné par :
R.L

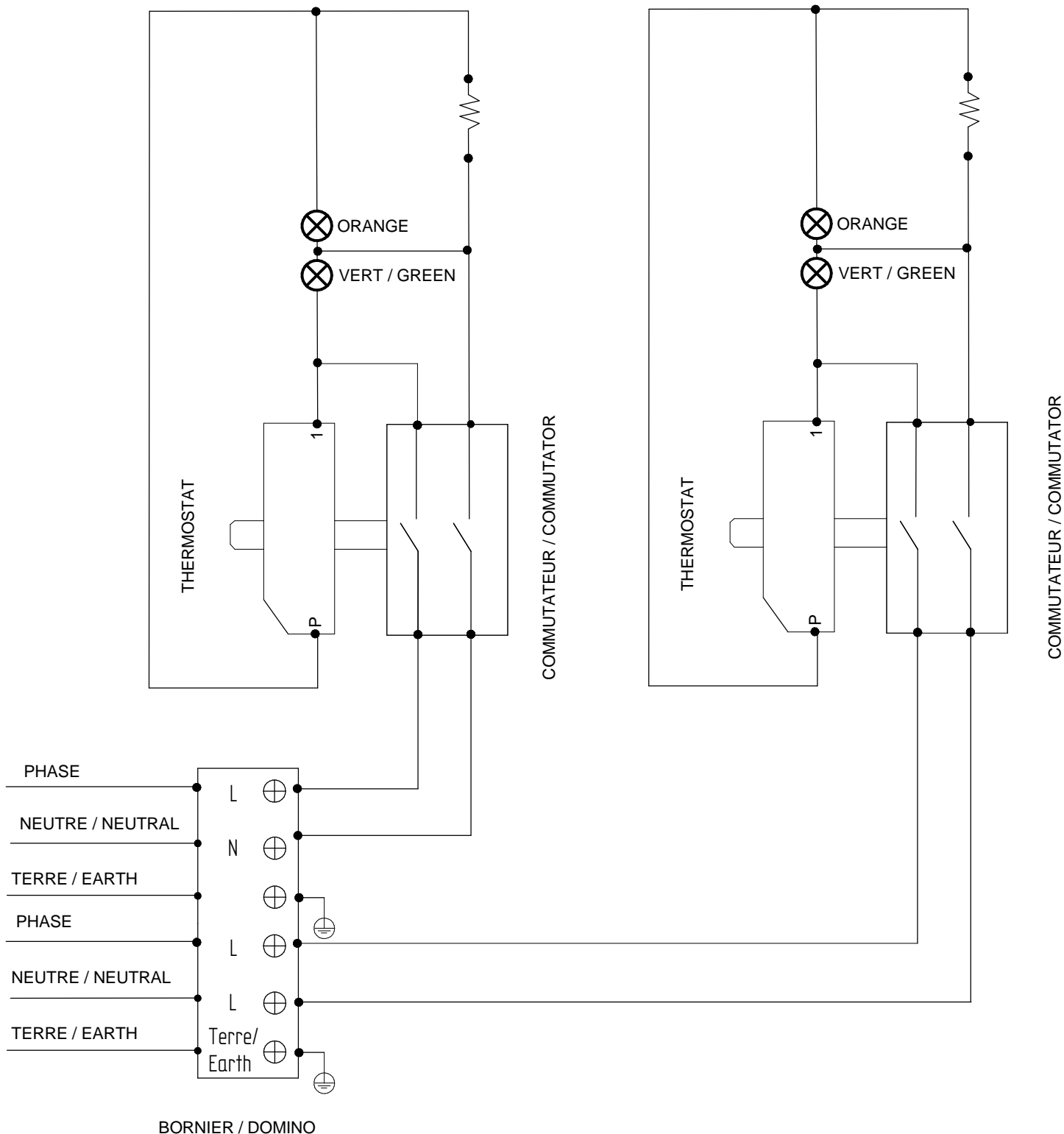
Approuvé par :
S.Grenon

Date :
23/07/2018

Indice
B

RESISTANCE /
HEATING ELEMENT

RESISTANCE /
HEATING ELEMENT



Câblage : C02428

GSE 600 / GSEC 600

DT202

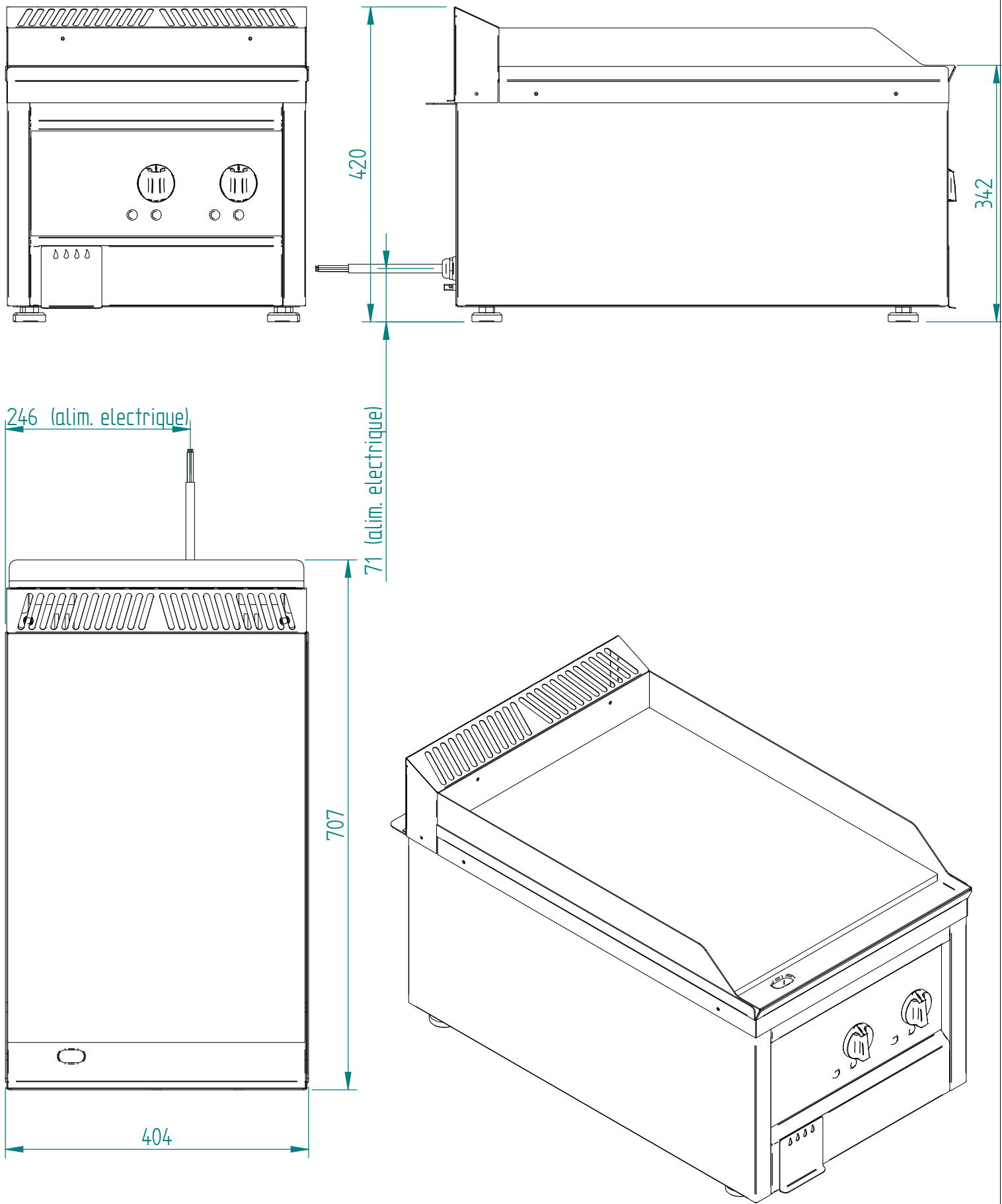
Date :
26/06/2018

Dessiné par :
R.L

Approuvé par :
S.Grenon

Date :
23/07/2018

Indice
B



GSE 600 / GSEC 600

Mise en plan

DT202

Date :
26/06/2018

Dessiné par :
R.L

Approuvé par :

Date :
23/07/2018

Indice
B

Produit concerné :

Code	Cadran / Front Panel	Plaque / Hotplate	Cordon / Cord	Spatule / Spatula
P06035A01	G16066	53224SE	C01045+A12014	X
P06035A02	G16066	53224SE	C03011 x2	X
P06035A03	G16066	53224SE	C03011 x2	X
P06037C01	G16143	53224SE2	C01045+A12014	F05052

GSE 600 / GSEC 600

Cadran

DT202

Date :
26/06/2018

Dessiné par :
R.L

Approuvé par :
J.Godéré

Date :
23/07/2018

Indice
B