



GSG / GSGC 600 TH

Vue 3D

DT205

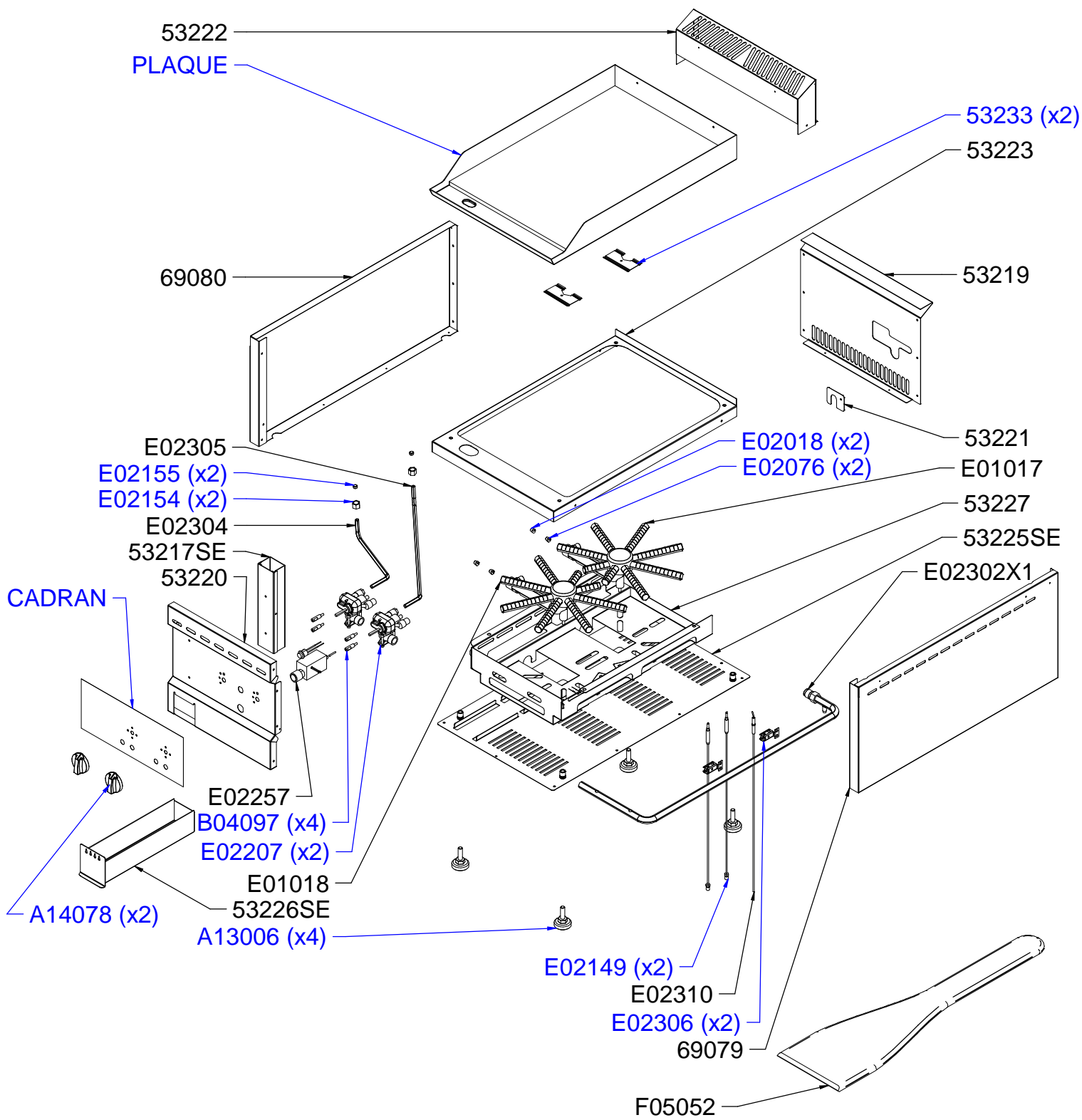
Date :
25/07/2018

Dessiné par :
R.L.

Approuvé par :
R.Schoenberger

Date :
25/07/2018

Indice
A



GSG / GSGC 600 TH

Vue éclatée

DT205

Date :
25/07/2018

Dessiné par :
R.L.

Approuvé par :
S.Grenon

Date :
25/07/2018

Indice
A

| CODE | QTE | PIECE | SPARE PART |
|---------------|----------|--|---------------------------------------|
| 53217SE | 1 | S/E ANTI ECLABOUSSURE GSE 600/GSG 600 | ANTI SPLASH GSE 600/GDG 600 ASSEMBLY |
| 53219 | 1 | ARRIERE GSG 600 | BACK GSG 600 |
| 53220 | 1 | BANDEAU GSG 600 | FRONT PANEL GSG 600 |
| 53221 | 1 | BRIDE NOURRICE GSG 600 | FLANGE MAIN SUPPLY GSG 600 |
| 53222 | 1 | CACHE ARRIERE EVAPORATEUR GSE 600/GSG 600 | EVAPORATOR REAR COVER GSE 600/GSG 600 |
| 53223 | 1 | CADRE CAISSON PLAQUE SNACK GAZ ET ELECT | BOX FRAME GSE 600/GSG 600 |
| 53225SE | 1 | FOND DE SOCLE GSE/GSG 600 | BOTTOM ENCLOSURE GSE/GSG 600 |
| 53226SE | 1 | S/E BAC A SAUCE PLAQUE SNACK GAZ ET ELECT | DRIP TRAY GSE/GSG 600 |
| 53227 | 1 | SUPPORT BRULEUR GSG 600 | BURNER HOLDER GSG 600 |
| 53233 | 2 | SUPPORT BULBE THERMOSTAT PLAQUE SNACK ELECT | THERMOSTAT BULB HOLDER GSE 600 |
| 69079 | 1 | COTE DROIT RFG 12 B | RIGHT SIDE RFG 12 B |
| 69080 | 1 | COTE GAUCHE RFG 12 B | LEFT SIDE RFG 12 B |
| A13006 | 4 | VERIN MOLETE NOIR (PIED) | FOOT |
| A14078 | 2 | BOUTON 12 H ELECT | KNOB 12 H FOR ELECTRIC |
| B04097 | 4 | ENTRETOISE ROBINET FRITEUSE GAZ | SPACER TAP GAS FRYER |
| CADRAN | 1 | CADRAN | FRONT PANEL |
| E01017 | 1 | BRULEUR DROIT 6 +2 BRANCHES / PSR600G/ 900G | RIGHT BURNER FOR PSR600G/ 900G |
| E01018 | 1 | BRULEUR GAUCHE 6+2 BRANCHES / PSR600G / 900G | LEFT BURNER PSR600G / 900G |
| E02018 | 2 | INJECTEUR BP 90/100 CREPIERE | INJECTOR BP 90/100 |
| E02076 | 2 | INJECTEUR GAZ NATUREL 135/100 | INJECTOR NATURAL GAS 135/100 |
| E02149 | 2 | THERMOCOUPLE LG 400 mm 400 FG+TH | THERMOCOUPLE LG 400 mm 400 FG+TH |
| E02154 | 2 | ECROU 6/8 PSG | SCREW 6/8 PSG |
| E02155 | 2 | BAGUE BICONIQUE 6/8 | RING 6/8 |
| E02207 | 2 | ROBINET GAZ THERMOSTATIQUE CREPIERE | THERMOSTATIC GAS TAP |
| E02257 | 1 | PIEZO ELECTRONIQUE COMPLET | ELECTRONIC PIEZO ASSEMBLY |
| E02302X1 | 1 | NOURRICE GAZ GSG 600 | MAIN SUPPLY GSG 600 |
| E02304 | 1 | TUBE ALU Lg 230 mm GSG 600 | ALUMINUM PIPE Lg 230 mm GSG 600 |
| E02305 | 1 | TUBE ALU Lg 444 mm GSG 600 | ALUMINUM PIPE Lg 444 mm GSG 600 |
| E02306 | 2 | SUPPORT BOUGIE/PIEZO | PIEZO CANDLE HOLDER |
| E02310 | 1 | BOUGIE PIEZO GSG 600 | PIEZO CANDLE |
| F05052 | 1 | SPATULE BOIS | WOODEN SPATULA |
| PLAQUE | 1 | PLAQUE DE CUISSON | HOB |

GSG / GSGC 600 TH

Nomenclature

DT205

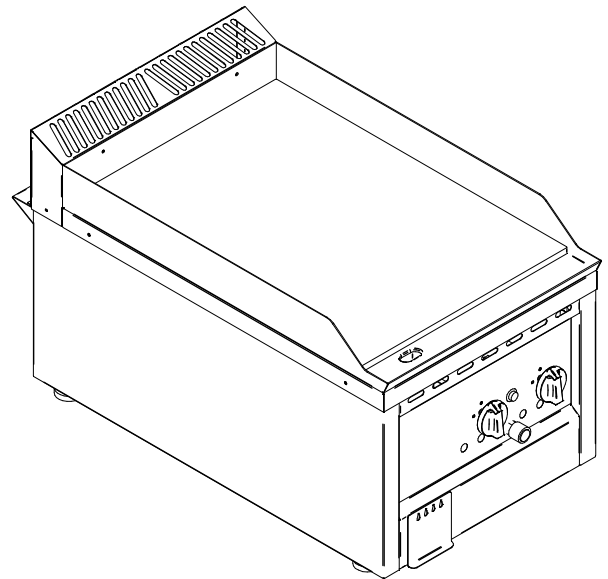
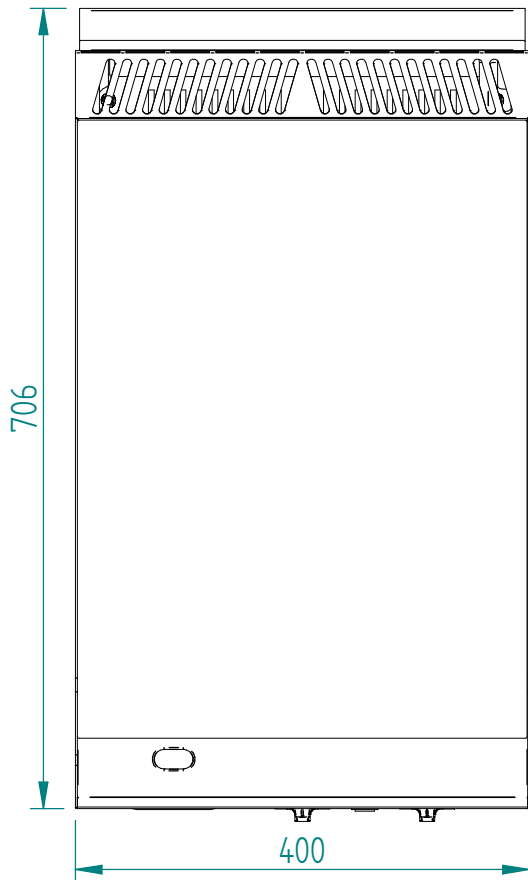
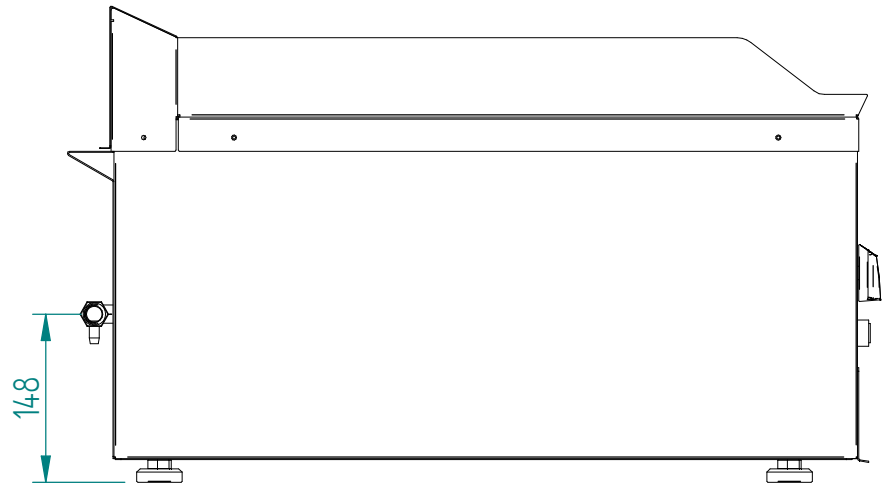
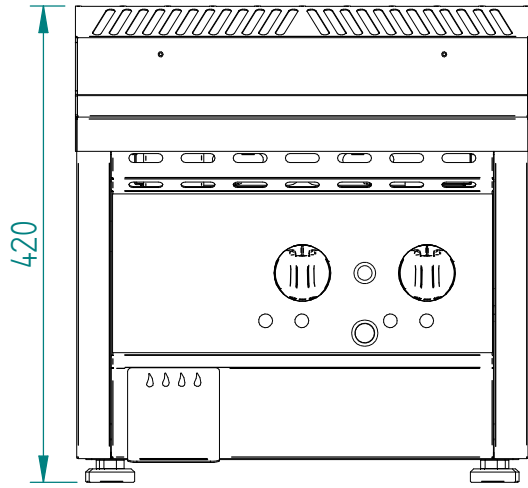
Date :
25/07/2018

Dessiné par :
R.L.

Approuvé par :
J.Godéré

Date :
25/07/2018

Indice
A



GSG / GSGC 600 TH

Mise en plan

DT205

Date :
25/07/2018

Dessiné par :
R.L.

Approuvé par :

Date :
25/07/2018

Indice
A

Produit concerné :

| Code | Cadran / Front Panel | Plaque / Hob | Spatule / Scraper |
|-------------|-----------------------------|---------------------|--------------------------|
| P06036A01 | G16065 | 53224SE1 | X |
| P06038C01 | G16144 | 53224SE3 | F05052 |

GSG / GSGC 600 TH

Cadran

DT205

Date :
25/07/2018

Dessiné par :
R.L.

Approuvé par :
J.Godéré

Date :
25/07/2018

Indice
A