



# GSI 600

Vue 3D

DT204

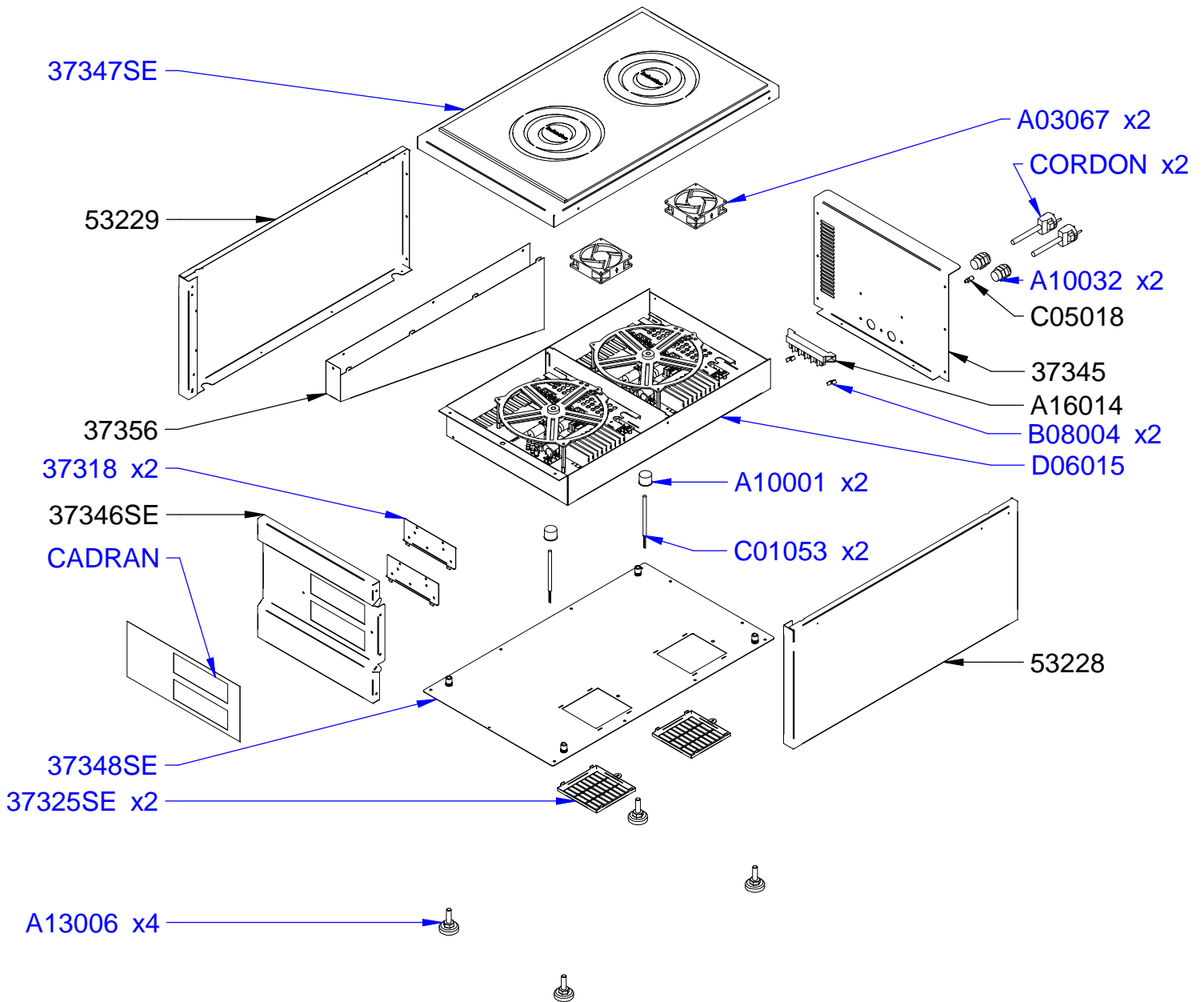
Date :  
23/07/2018

Dessiné par :  
R.L.

Approuvé par :  
R.Schoenberger

Date :  
23/07/2018

Indice  
**A**



# GSI 600

Vue Eclatée

DT204

Date :  
23/07/2018

Dessiné par :  
R.L.

Approuvé par :  
S.Grenon

Date :  
23/07/2018

Indice  
**A**

| CODE    | QTE | PIECE  | SPARE PART                             |
|---------|-----|--|--|
| 37318   | 2   | BLOCAGE ARRIERE CLAVIER PIC 25/PIS 30/PID 30 | REAR KEYBOARD LOCK PIC25/PIS 30/PID 30 |
| 37325SE | 2   | S/E FILTRE VENTILATION PIC 25/PIS 30/PID 30  | VENTILATION AIR FILTER INDUCTION       |
| 37345   | 1   | ARRIERE GSI 600                              | BACK GSI 600                           |
| 37346SE | 1   | S/E BANDEAU GSI 600                          | FRONT PANEL GSI 600                    |
| 37347SE | 1   | S/E CADRE CAISSON GSI 600                    | BOX FRAME ASSEMBLY GSI 600             |
| 37348SE | 1   | FOND SOCLE GSI 600                           | BOTTOM ENCLOSURE GSI 600               |
| 37356   | 1   | CONDUIT D'AIR INDUCTION GSI 600              | INDUCTION AIR PIPE GSI 600             |
| 53228   | 1   | COTE DROIT GSE 600                           | RIGHT SIDE GSE 600                     |
| 53229   | 1   | COTE GAUCHE GSE 600                          | LEFT SIDE GSE 600                      |
| A03067  | 2   | VENTILATEUR                                  | VENTILATOR                             |
| A10001  | 2   | SERRE CABLE PA 107                           | CORD CLOSER PA 107                     |
| A10032  | 2   | PRESSE ETOUPE                                | CORD CLOSER                            |
| A13006  | 4   | VERIN MOLETTE NOIR (PIED)                    | FOOT                                   |
| A16014  | 1   | BORNIER 6 PLOTS CONTACT GRILL                | 6 HOLES DOMINO                         |
| B08004  | 2   | RIVET TERRE                                  | EARTH RIVET                            |
| CADRAN  | 1   | CADRAN                                       | FRONT PANEL                            |
| CORDON  | 2   | CORDON                                       | CORD                                   |
| C01053  | 2   | CABLE H07 RNF 3 x 1.5 GSI 600                | CORD H07 RNF 3 x 1.5 GSI 600           |
| C05018  | 1   | BORNE EQUIPOTENTIEL                          | EQUIPOTENTIAL TERMINAL                 |
| D06015  | 1   | MODULE INDUCTION GSI 600                     | INDUCTION MODULE GSI 600               |

# GSI 600

Nomenclature

DT204

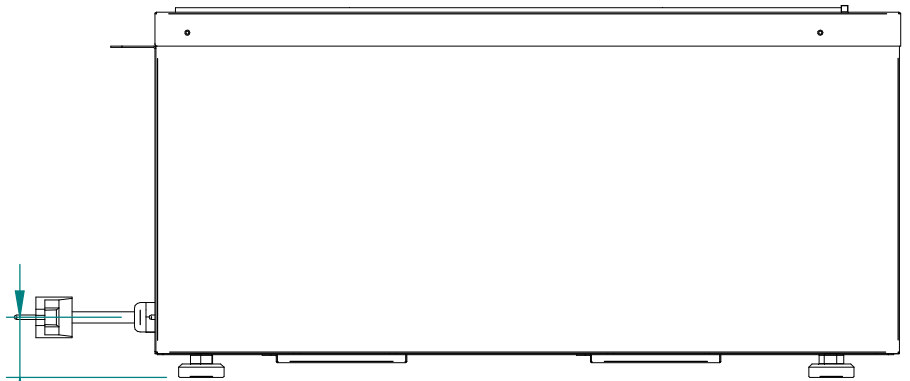
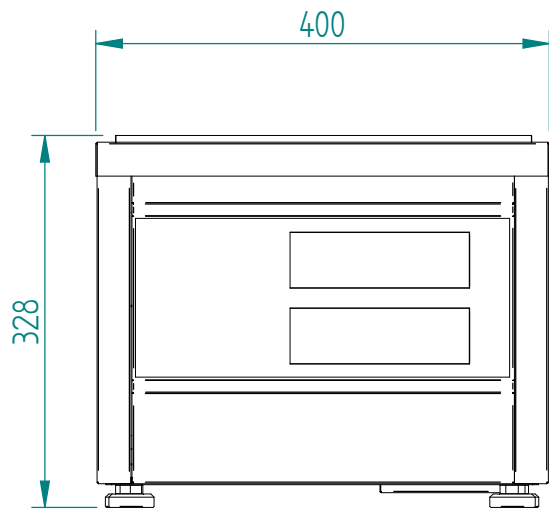
Date :  
23/07/2018

Dessiné par :  
R.L.

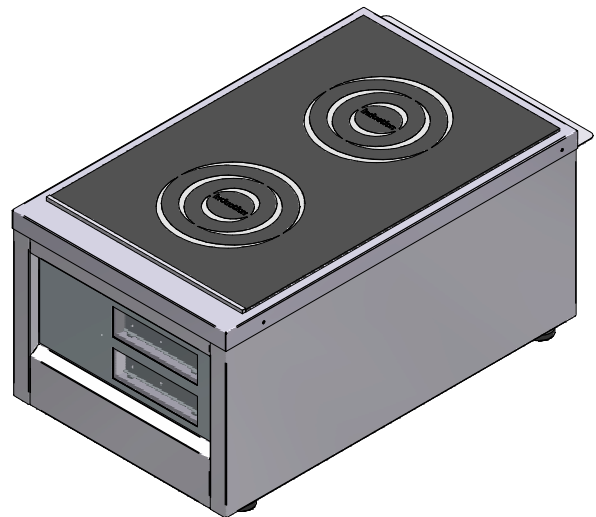
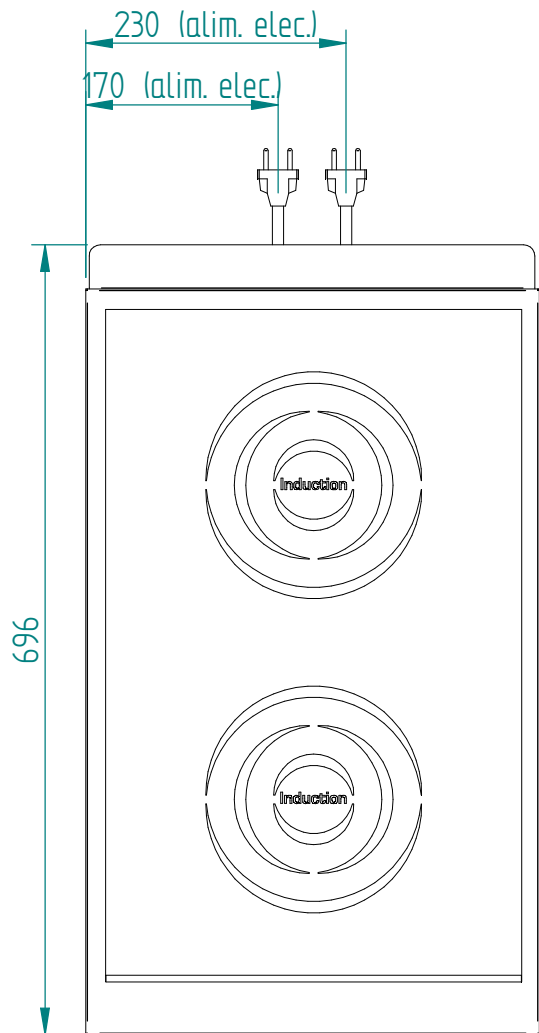
Approuvé par :  
J.Godéré

Date :  
23/07/2018

Indice  
**A**



53 (alim. elec.)



# GSI 600

Mise en plan

DT204

Date :  
23/07/2018

Dessiné par :  
R.L.

Approuvé par :  
R.Schoenberger

Date :  
23/07/2018

Indice  
**A**

| Produit concerné : |                      |               |
|--------------------|----------------------|---------------|
| Code               | Cadran / Front panel | Cordon / Cord |
| P06034A01          | G16067               | C03030 x2     |
| P06050A02          | G16067               | C03011 x2     |
| P06050A03          | G16067               | C03011 x2     |
| P06050C01          | G16124               | C03030 x2     |

# GSI 600

Cadran

DT204

Date :  
23/07/2018

Dessiné par :  
R.L.

Approuvé par :  
J.Godéré

Date :  
23/07/2018

Indice  
**A**