

# PANINI DOUBLE

Vue 3D

DT180

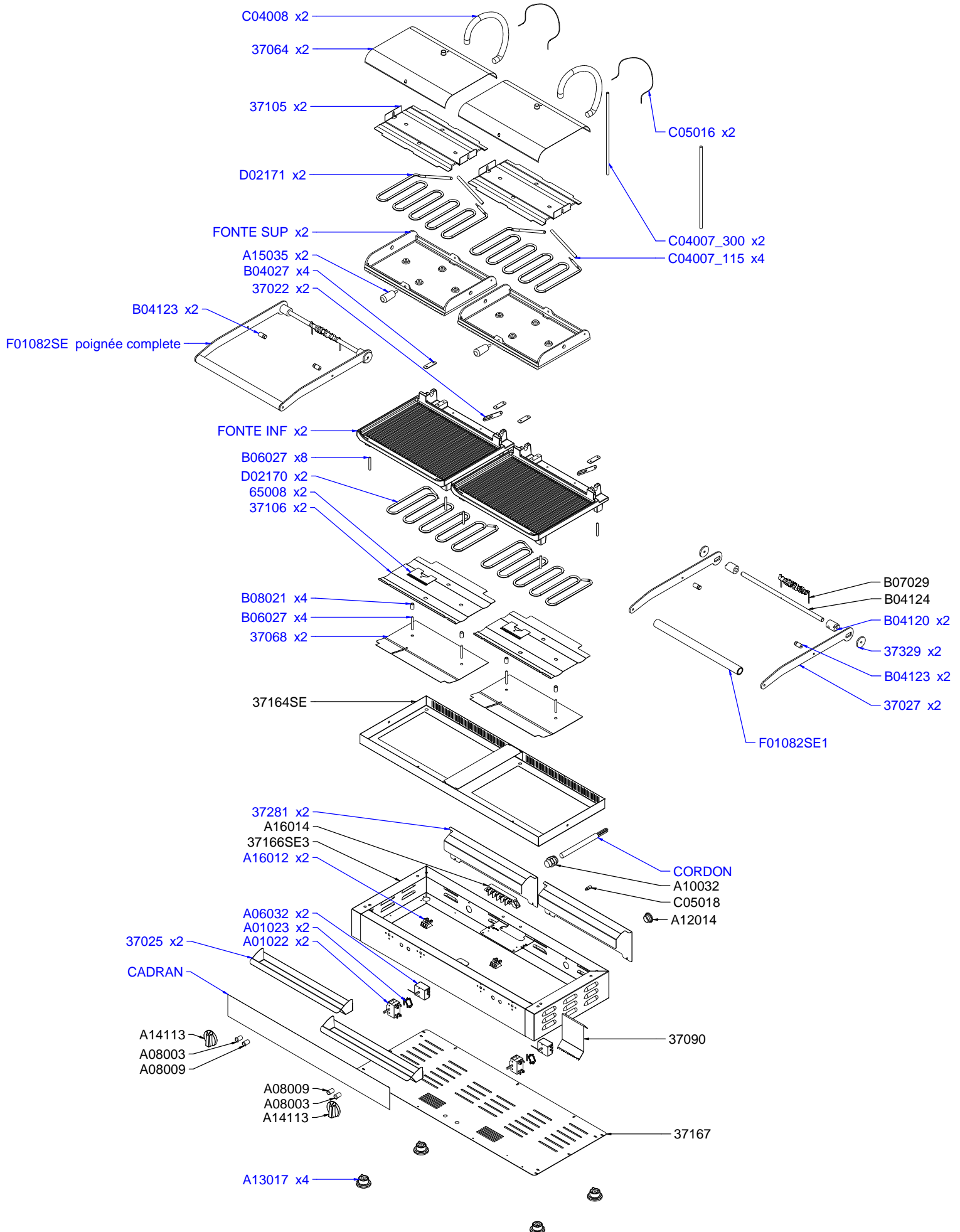
Date :  
28/11/2018

Dessiné par :  
R.L.

Approuvé par :  
R.Schoenberger

Date :  
28/11/2018

Indice  
**A**



# PANINI DOUBLE

Vue éclatée

DT180

Date :  
28/11/2018

Dessiné par :  
R.L.

Approuvé par :  
Grenon S.

Date :  
28/11/2018

Indice  
**A**

CODE	QTE	PIECE	SPARE PART
37022	2	GUIDE PLAQUE SUP CG	TOP PLATE GUIDE CG
37025	2	BAC A SAUCE PANINI B	SAUCE LID PANINI B
37064	2	CAPOT PLAQUE SUP PANINI	COVER PANINI
37068	2	PLAQUE ISOLATION PANINI	INSULATION PLATE PANINI
37090	1	RACLOIR CONTACT GRILL	SCRAPER CONTACT GRILL
37105	2	SERRE RESIST HAUT PANINI/PS 36	TOP HEATING ELEMENT HOLDER PANINI/PS 36
37106	2	SERRE RESIST BAS PANINI	BOTTOM HEATING ELEMENT HOLDER PANINI
37164SE	1	S/ENS CADRE PANINI DOUBLE	FRAME PANINI DOUBLE
37166SE3	1	CEINTURE COMPLETE PANINI DOUBLE B	OUTSIDE CASING ASSEMBLY PANINI DOUBLE B
37167	1	FOND DE SOCLE PANINI DOUBLE	BOTTOM ENCLOSURE PANINI DOUBLE
37281	2	CACHE RESSORT PANINI NM	SPRING PROTECTION NEW MODEL
65008	2	SUPPORT BULBE THERMOSTAT	THERMOSTAT BULB HOLDER
A01022	2	COMMUTATEUR	COMMUTATOR
A01023	2	CLIP D'ASSEMBLAGE	CLIP
A06032	2	THERMOSTAT	THERMOSTAT
A08003	2	VOYANT ORANGE DIAM 12	ORANGE PILOT LIGHT DIAM 12
A08009	2	VOYANT VERT DIAM 12	GREEN PILOT LIGHT DIAM 12
A10032	1	PRESSE ETOUPE	CORD CLOSER
A12014	1	BOUCHON SR 1765 RF16	HOLDUP SR 1765 RF16
A13017	4	PIED	FOOT
A14113	2	BOUTON ELEC PLAT 9 H	ELECTRIC KNOB 9 H
A15035	2	POIGNEE C.G.	HANDLE CONTACT GRILL
A16012	2	BORNIER 2 PLOTS	2 HOLES DOMINO
A16014	1	BORNIER 6 PLOTS CONTACT GRILL	6 HOLES DOMINO
B04027	4	BRIDE POIGNEE CONTACT GRILL	HANDLE STRAP PANINI XL
B04123	4	AXE ROTATION CAPOT PANINI B	COVER ROTATION AXLE PANINI B
B06027	12	BOUT FILETE M 6 x 40	THREAD TIP M 6 x 40
B08021	4	ENTRETOISE ACIER CONTACT GRILL	STEEL SPACER
CADRAN	1	CADRAN	FRONT PANEL
CORDON	1	CORDON	CORD
C04007	3.2	SILIGAINES DIAM 8 mm	SHEATH DIM 8 mm
C04008	2	GAINES RESSORT Lg 350 mm	SPRING GIRDLE Lg 350 mm
C05016	2	FIL DE TERRE VERT/JAUNE	EARTH WIRE GREEN/YELLOW
C05018	1	BORNE EQUIPOTENTIEL	EQUIPOTENTIAL TERMINAL
D02170	2	RESISTANCE BAS PANINI	BOTTOM HEATING ELEMENT PANINI
D02171	2	RESISTANCE HAUT PANINI	TOP HEATING ELEMENT PANINI
FONTE INF	2	FONTE INF	BOTTOM CAST IRON
FONTE SUP	2	FONTE SUP	TOP CAST IRON
<b>F01082SE</b>	<b>2</b>	<b>S/E POIGNEE TUBE INOX PANINI B ASSEMBLEE</b>	<b>S/STEEL TUBE HANDLE PANINI B ASSEMBLY</b>
37027	2	POIGNEE GAUCHE/DROIT SAVOYE	HANDLE LEFT/RIGHT SAVOYE
37329	2	RONDELLE PANINI XLB	WASHER PANINI XLB
B04120	2	BLOCAGE POIGNEE PANINI XLB	HANDLE BLOCK PANINI XLB
B04124	1	AXE ROTATION POIGNEE PANINI B	HANDLE ROTATION AXLE PANINI B
B07029	1	RESSORT DOUBLE TORSION INOX PANINI	SPRING PANINI
F01082SE1	1	S/E POIGNEE TUBE INOX + EMBOUTS PANINI B	STAINLESS STEEL TUBE HANDLE + TIPS ASSEMBLY

# PANINI DOUBLE

Nomenclature

DT180

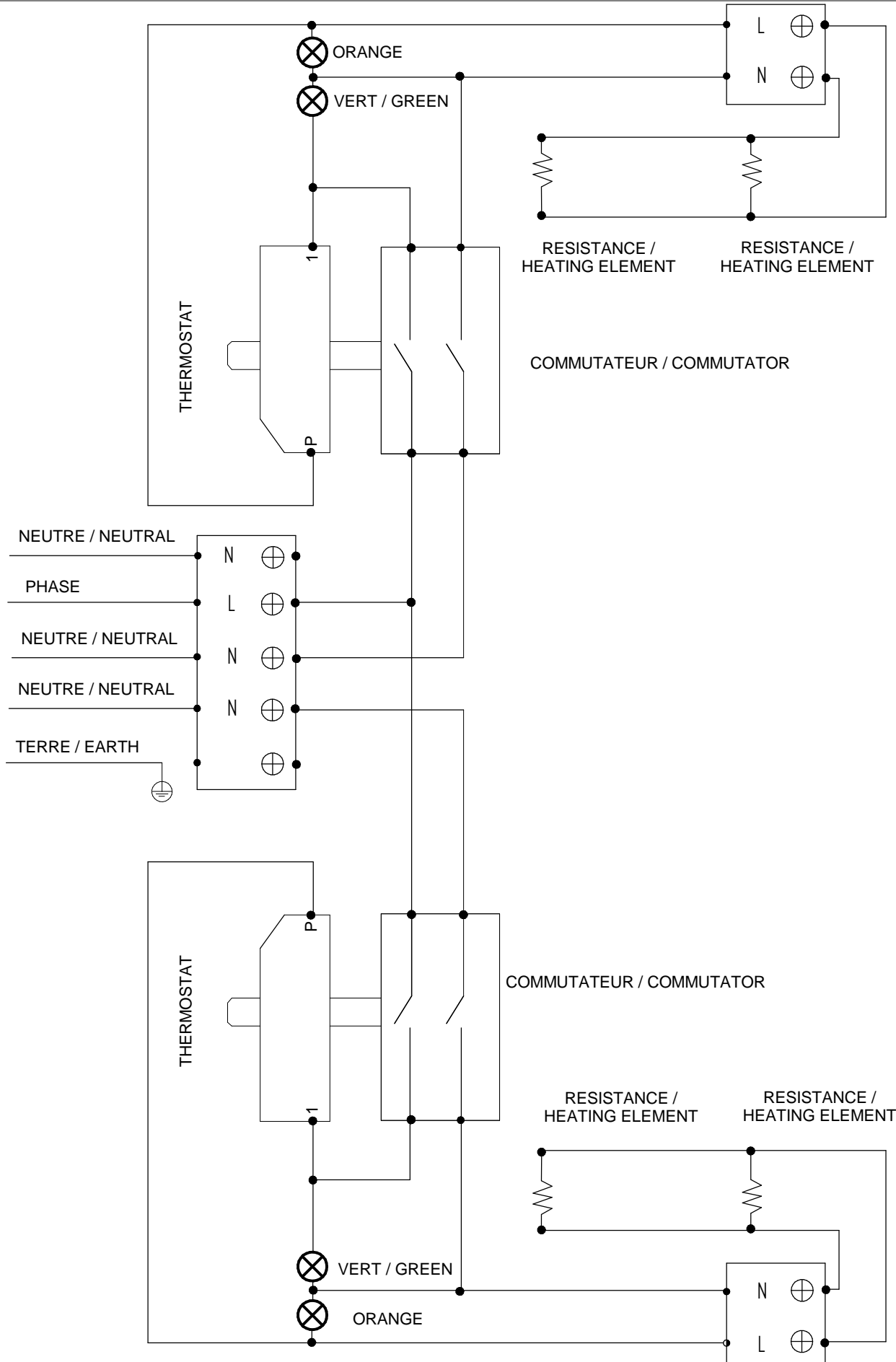
Date :  
28/11/2018

Dessiné par :  
R.L.

Approuvé par :  
J.Godéré

Date :  
28/11/2018

Indice  
**A**

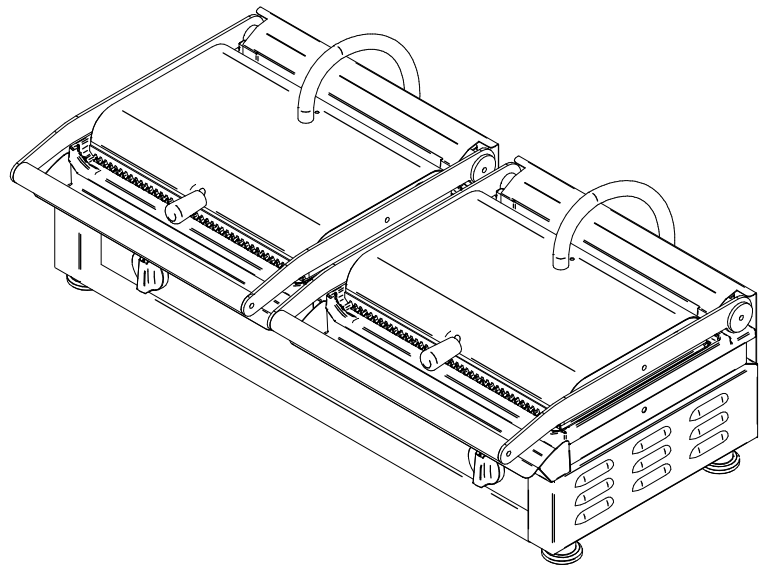
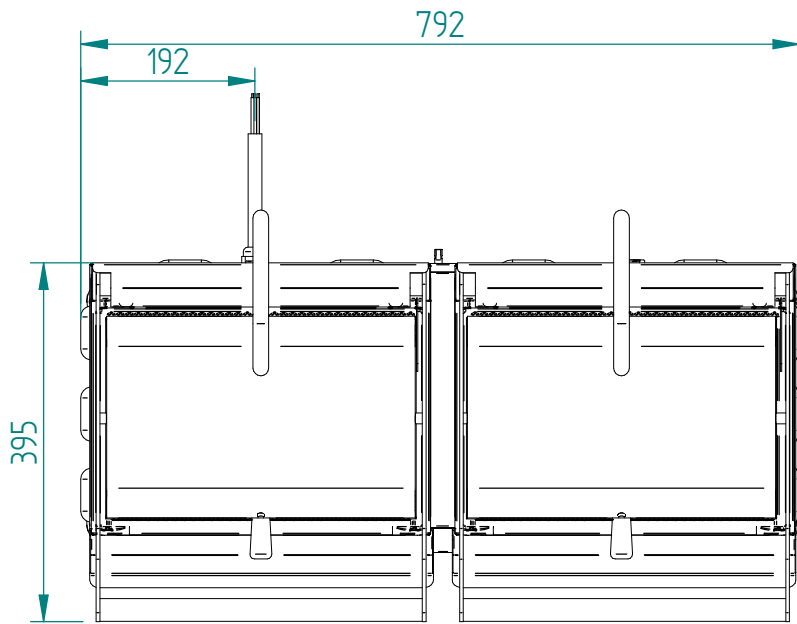
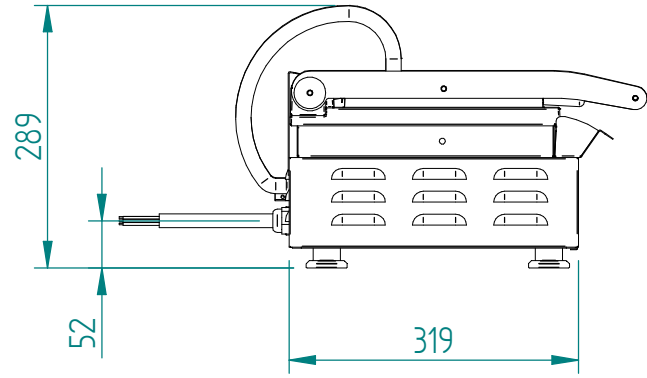
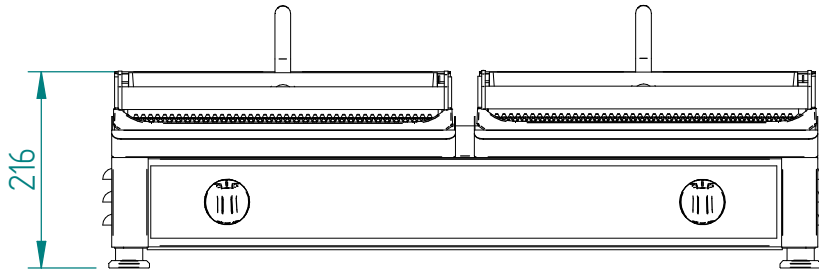


Câblage : C02001 x 2

# PANINI DOUBLE

Schéma électrique

DT180	Date : 28/11/2018	Dessiné par : R.L.	Approuvé par : S.Grenon	Date : 28/11/2018	Indice <b>A</b>
-------	----------------------	-----------------------	----------------------------	----------------------	--------------------



# PANINI DOUBLE

Mise en plan

DT180

Date :  
28/11/2018

Dessiné par :  
R.L.

Approuvé par :

Date :  
28/11/2018

Indice  
**A**

Produit concerné :

<b>Code</b>	<b>Cadran / Front Panel</b>	<b>Cordon / Cord</b>	<b>Fonte bas / Botton Cast iron</b>	<b>Fonte haut / Top Cast Iron</b>
P04097A01	G16163	C01010	B02023+PTR x2	B02024+PTR x2
P04097A03	G16163	C01010	B02025+PTR x2	B02024+PTR x2

**PANINI DOUBLE**

Cadran

**DT180**

Date :  
28/11/2018

Dessiné par :  
R.L.

Approuvé par :

Date :  
28/11/2018

Indice  
**A**