

PANINI B

Vue 3D

DT07

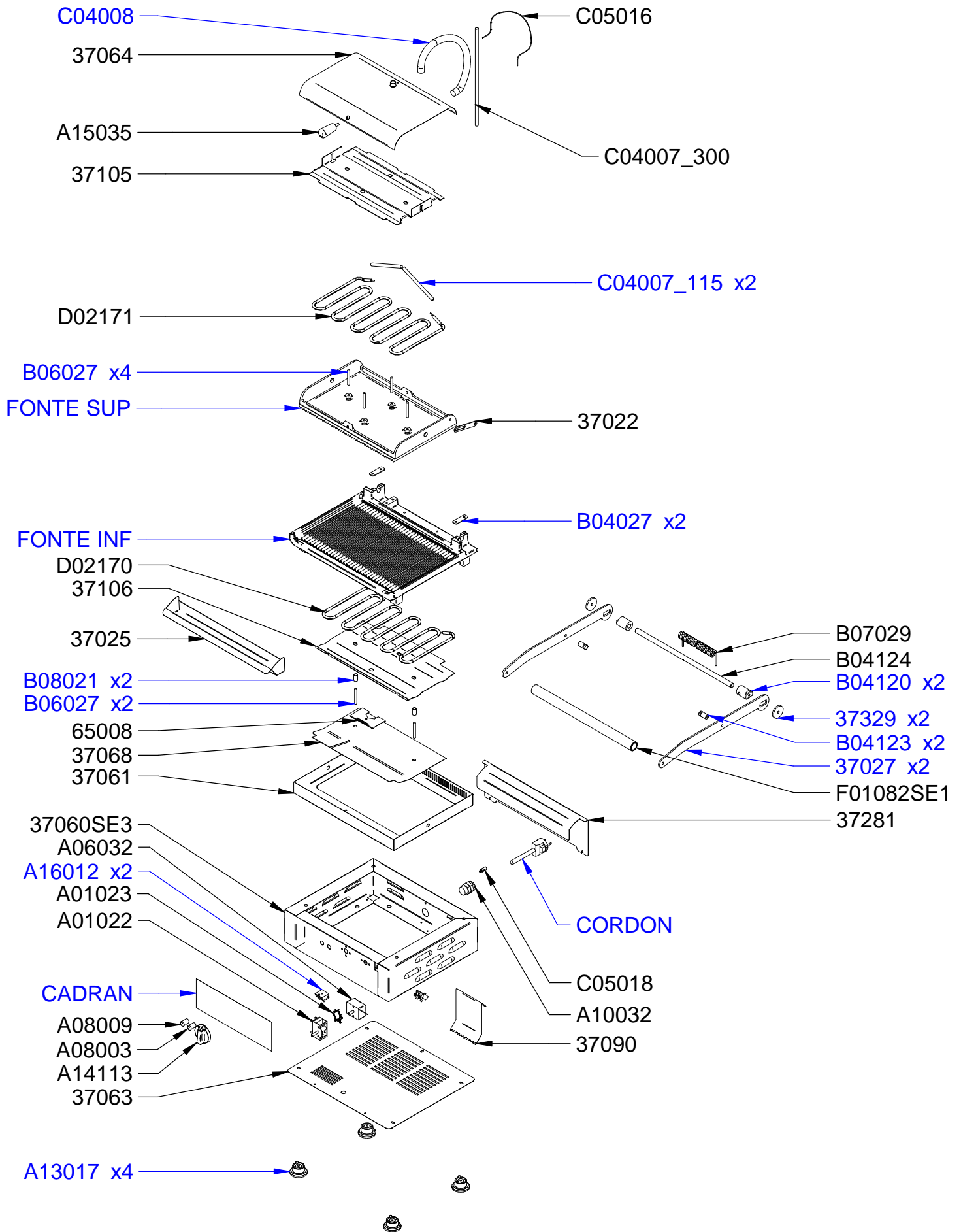
Date :
25/04/2014

Dessiné par :
R.L.

Approuvé par :
R.Schoenberger

Date :
21/11/2018

Indice
B



PANINI B

Vue éclatée

DT07

Date :
25/04/2014

Dessiné par :
R.L.

Approuvé par :
S.Grenon

Date :
21/11/2018

Indice
B

CODE	QTE	PIECE	SPARE PART
37022	1	GUIDE PLAQUE SUP CG	TOP PLATE GUIDE CG
37025	1	BAC A SAUCE PANINI B	SAUCE LID PANINI B
37027	2	POIGNEE GAUCHE/DROIT SAVOYE	HANDLE LEFT/RIGHT SAVOYE
37060SE3	1	S/E CEINTURE + BANDEAU PANINI B	ASSEMBLY OUTSIDE CASING PANINI B
37061	1	CADRE PANINI	FRAME PANINI
37063	1	FOND DE SOCLE PANINI	BOTTOM ENCLOSURE PANINI
37064	1	CAPOT PLAQUE SUP PANINI	COVER PANINI
37068	1	PLAQUE ISOLATION PANINI	INSULATION PLATE PANINI
37090	1	RACLOIR CONTACT GRILL	SCRAPER CONTACT GRILL
37105	1	SERRE RESIST HAUT PANINI/PS 36	TOP HEATING ELEMENT HOLDER PANINI/PS 36
37106	1	SERRE RESIST BAS PANINI	BOTTOM HEATING ELEMENT HOLDER PANINI
37281	1	CACHE RESSORT PANINI NM	SPRING PROTECTION NEW MODEL
37329	2	RONDELLE PANINI XLB	WASHER PANINI XLB
65008	1	SUPPORT BULBE THERMOSTAT	THERMOSTAT BULB HOLDER
A01022	1	COMMUTEUR	COMMUTATOR
A01023	1	CLIP D'ASSEMBLAGE	CLIP
A06032	1	THERMOSTAT	THERMOSTAT
A08003	1	VOYANT ORANGE DIAM 12	ORANGE PILOT LIGHT DIAM 12
A08009	1	VOYANT VERT DIAM 12	GREEN PILOT LIGHT DIAM 12
A10032	1	PRESSE ETOUPE	CORD CLOSER
A13017	4	PIED	FOOT
A14113	1	BOUTON ELEC PLAT 9 H	ELECTRIC KNOB 9 H
A15035	1	POIGNEE C.G.	HANDLE CONTACT GRILL
A16012	2	BORNIER 2 PLOTS	2 HOLES DOMINO
Fonte INF	1	PLAQUE FONTE INFERIEURE	BOTTOM CAST IRON
Fonte SUP	1	PLAQUE FONTE SUPERIEURE	TOP CAST IRON
B04027	2	BRIDE POIGNEE CONTACT GRILL	HANDLE STRAP PANINI XL
B04120	2	BLOCAGE POIGNÉE PANINI XLB	HANDLE BLOCK PANINI XLB
B04123	2	AXE ROTATION CAPOT PANINI B	COVER ROTATION AXLE PANINI B
B04124	1	AXE ROTATION POIGNEE PANINI B	HANDLE ROTATION AXLE PANINI B
B06027	6	BOUT FILETE M 6 x 40	THREAD TIP M 6 x 40
B08021	2	ENTRETOISE ACIER CONTACT GRILL	STEEL SPACER
CADRAN	1	CADRAN	FRONT PANEL
CORDON	1	CORDON	CORD CLOSER
C04007_115	2	SILIGAINÉ DIAM 8 mm	SHEATH DIM 8 mm
C04007_300	1	SILIGAINÉ DIAM 8 mm	SHEATH DIM 8 mm
C04008	1	GAINÉ RESSORT Lg 350 mm	SPRING GIRDLE Lg 350 mm
C05016	1	FIL DE TERRE VERT/JAUNE	EARTH WIRE GREEN/YELLOW
C05018	1	BORNE EQUIPOTENTIEL	EQUIPOTENTIAL TERMINAL
D02170	1	RESISTANCE BAS PANINI	BOTTOM HEATING ELEMENT PANINI
D02171	1	RESISTANCE HAUT PANINI	TOP HEATING ELEMENT PANINI
F01082SE	1	S/E POIGNEE TUBE INOX PANINI B ASSEMBLEE	S/STEEL TUBE HANDLE PANINI B ASSEMBLY
37027	2	POIGNEE GAUCHE/DROIT SAVOYE	HANDLE LEFT/RIGHT SAVOYE
37329	2	RONDELLE PANINI XLB	WASHER PANINI XLB
B04120	2	BLOCAGE POIGNÉE PANINI XLB	HANDLE BLOCK PANINI XLB
B04124	1	AXE ROTATION POIGNEE PANINI B	HANDLE ROTATION AXLE PANINI B
B07029	1	RESSORT DOUBLE TORSION INOX PANINI	SPRING PANINI
F01082SE1	1	S/E POIGNÉE TUBE INOX + EMBOUTS PANINI B	STAINLESS STEEL TUBE HANDLE + TIPS ASSEMBLY

PANINI B

Nomenclature

DT07

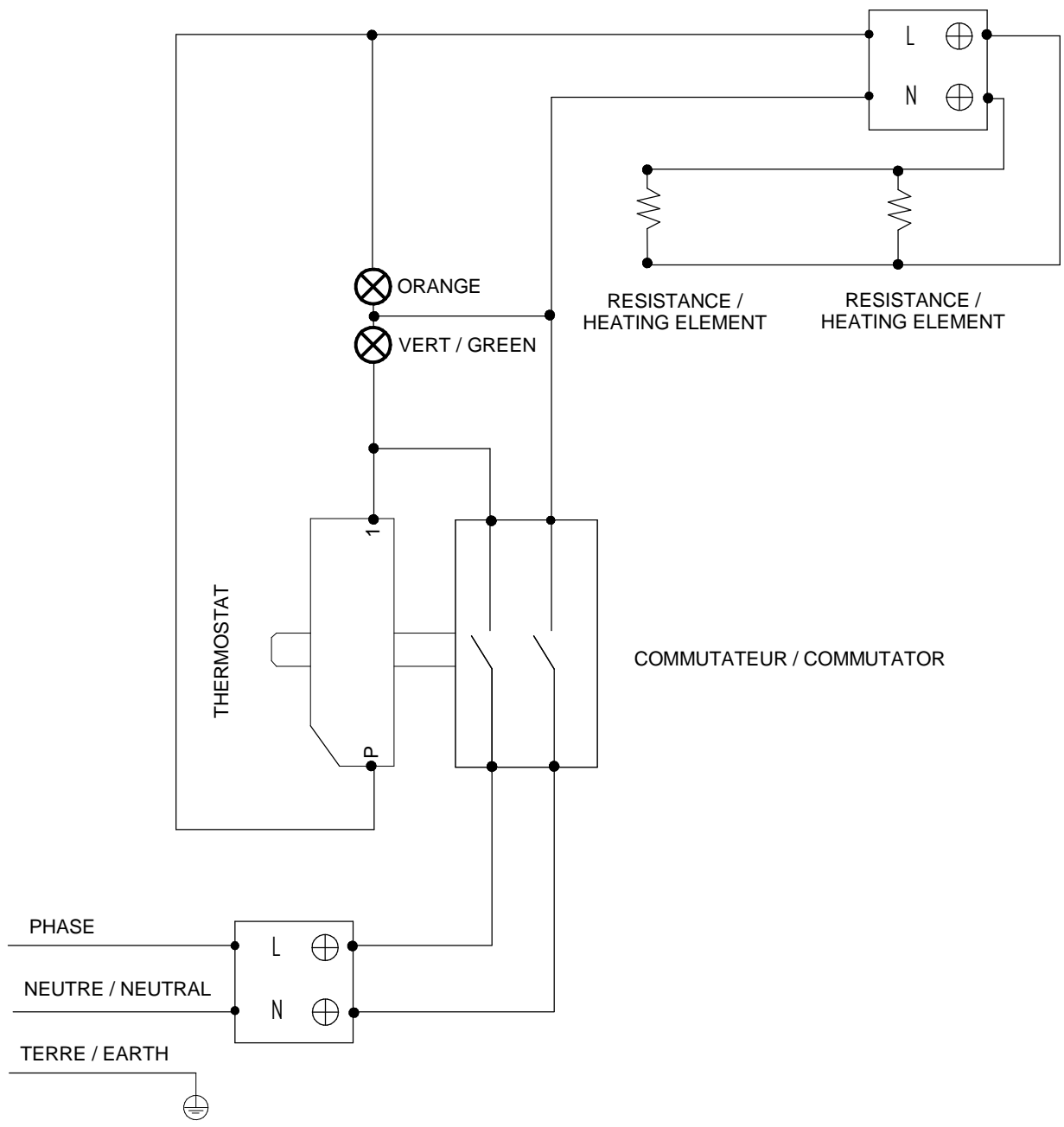
Date :
25/04/2014

Dessiné par :
R.L.

Approuvé par :
J.Godéré

Date :
21/11/2018

Indice
B

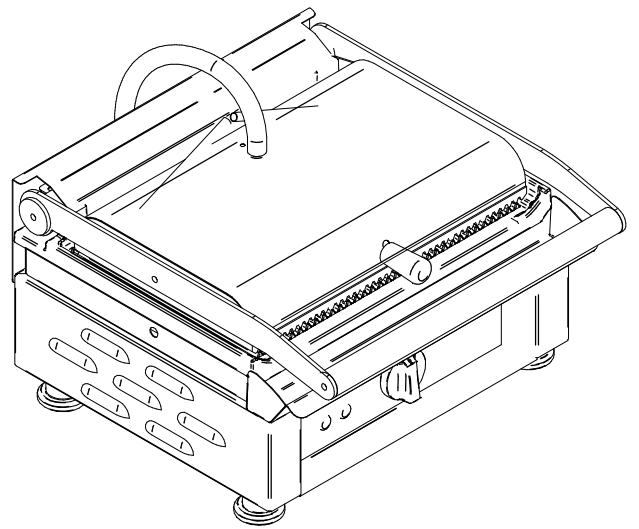
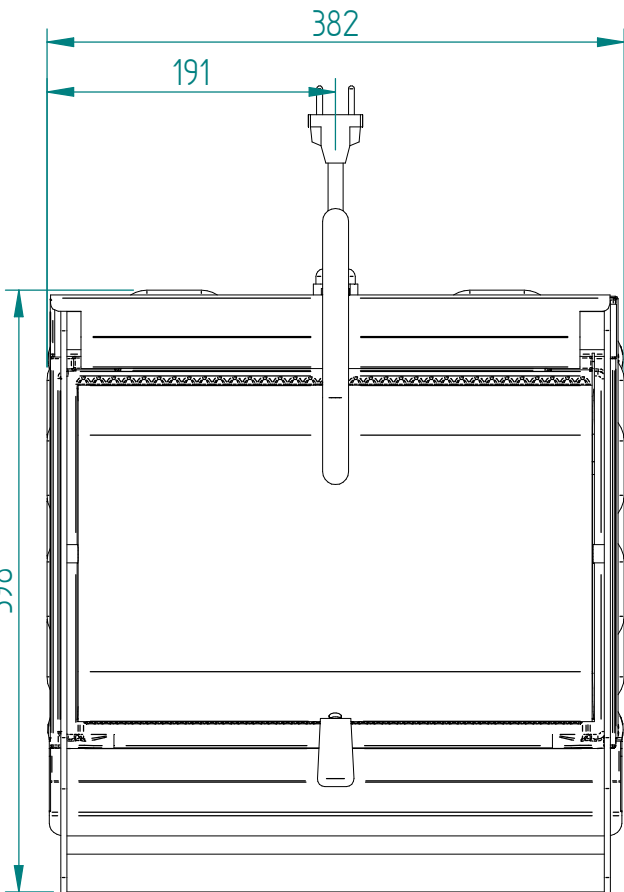
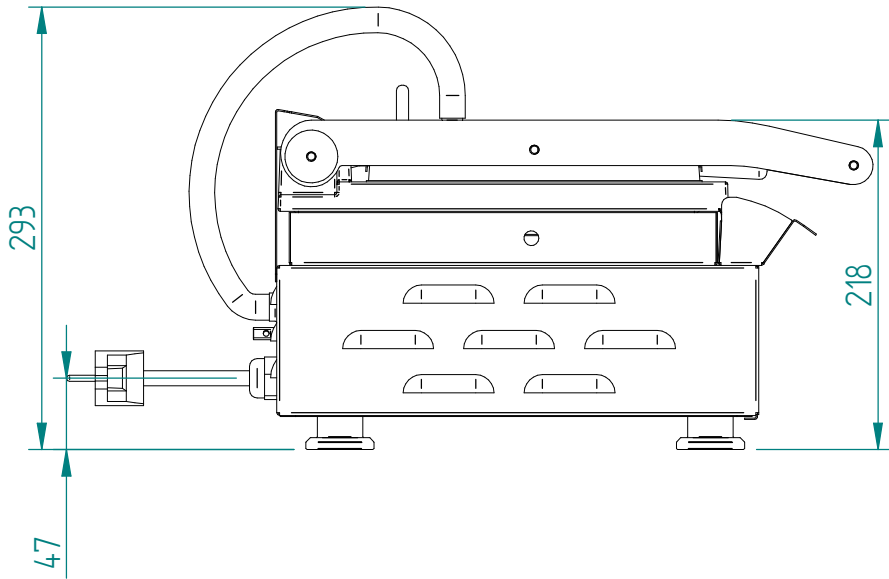
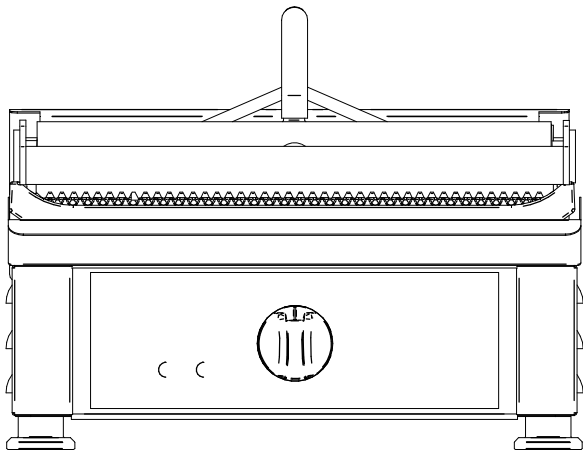


Câblage : **C02001**

PANINI B

Schéma électrique

DT07	Date : 25/04/2014	Dessiné par : R.L.	Approuvé par : S.Grenon	Date : 21/11/2018	Indice B
------	-----------------------------	-----------------------	----------------------------	----------------------	-------------



PANINI B

Mise en plan

DT07

Date :
25/04/2014

Dessiné par :
R.L.

Approuvé par :

Date :
21/11/2018

Indice
B

Produit concerné :				
Code	Cadran / Front panel	Cordon / Cord	Fonte Sup / Top Cast Iron	Fonte Inf / Bottom Cast Iron
P04089A01	G16080	C03030	B02024+PTR	B02023+PTR
P04089A02	G16080	C03030	B02024+PTR	B02025+PTR
P04089A04	G16080	C03011+C06016x2	B02024+PTR	B02023+PTR
P04089A05	G16080	C03030	B02024+PTR	B02023+PTR
P04089A09	G16080	C03030	B02024+PTR	B02023+PTR
P04089A11	G16080	C03011+C06016x2	B02024+PTR	B02025+PTR
P04089A55	G16080	C03009	B02024+PTR	B02023+PTR
P04089A59	G16080	C03030	B02024EMA	B02023EMA
P04089A61	G16080	C03011+C06016x2	B02024+PTR	B02023+PTR
P04089A62	G16080	C03011+C06016x2	B02024+PTR	B02025+PTR
P04089A64	G16080	C01015	B02024+PTR	B02023+PTR
P04089A68	G16080	C03029+C06016x2	B02024+PTR	B02023+PTR
P04089A68	G16080	C03011+C06016x2	B02033+PTR	B02025+PTR
P04089A68	G16080	C01015+C06016x2	B02024+PTR	B02023+PTR
P04089A80	G16080	C03029	B02024+PTR	B02025+PTR
P04089A82	G16080	C01015	B02024EMA	B02023EMA
P04089A83	G16080	C01015+C06016x2	B02033+PTR	B02025+PTR
P04089D03	G16155	C03030	B02024EMA	B02025EMA

PANINI B

Cadran

DT07

Date :
25/04/2014

Dessiné par :
R.L.

Approuvé par :
J.Godéré

Date :
21/11/2018

Indice
B