

# GVD 335

Vue 3D

DT222

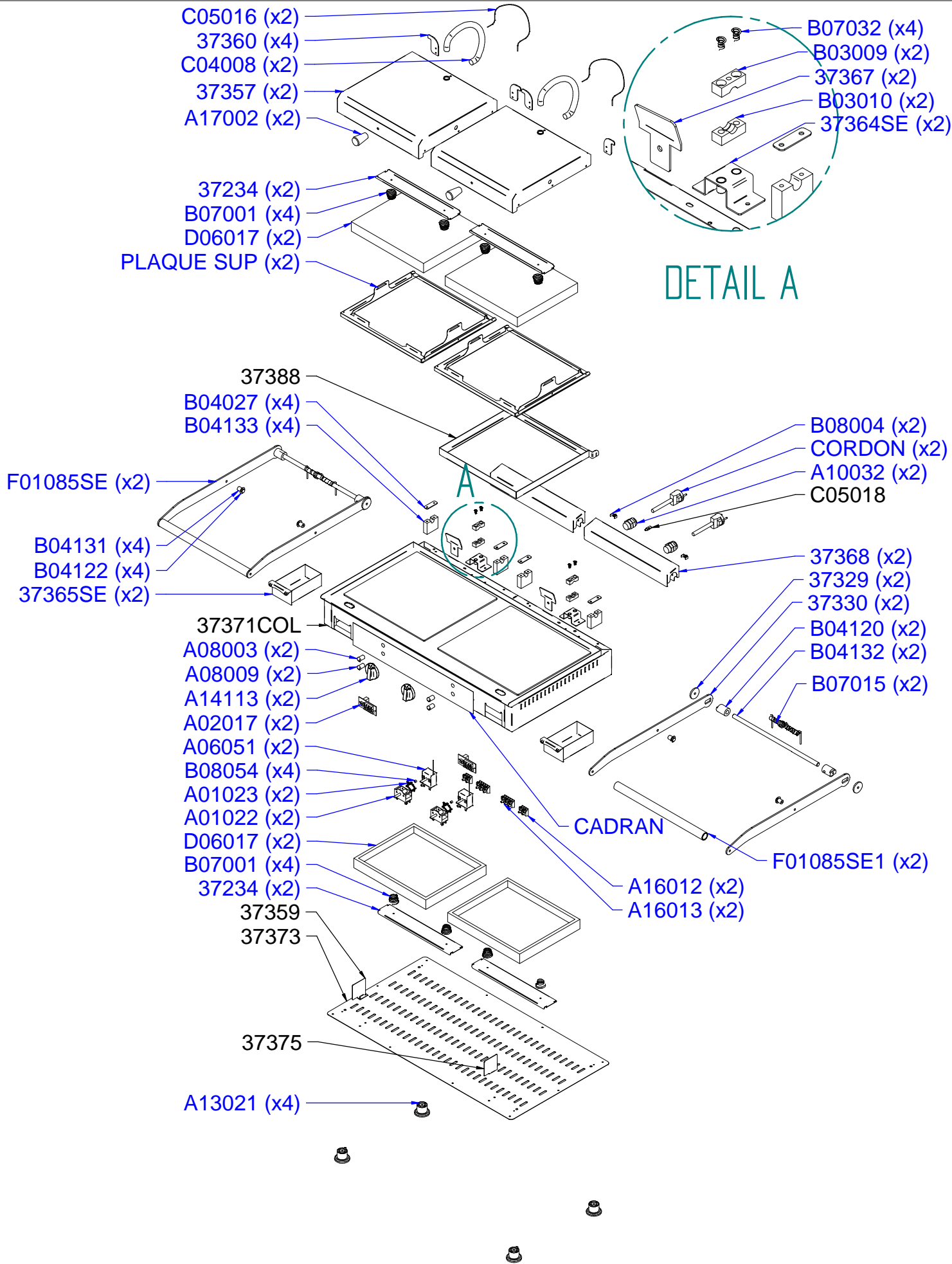
Date :  
26/03/2019

Dessiné par :  
R.L.

Approuvé par :  
R.Schoenberger

Date :  
26/03/2019

Indice  
A



# GVD 335

Vue éclatée

DT222

Date :  
26/03/2019

Dessiné par :  
R.L.

Approuvé par :  
S.Grenon

Date :  
26/03/2019

Indice  
A

CODE	QTE	PIECE	SPARE PART
37234	4	BLOCAGE FOYER PANINI/PS VITRO	CERAMIC CHAMBER LOCK PANINI/PS VITRO
37357	2	CAPOT GVS/GVD 335	COVER GVS/GVD 335
37359	1	PROTECTION GAUCHE FIL GVS/GVD 335	LEFT PROTECTION WIRE GVS/GVD 335
37360	4	BLOCAGE POSITION CAPOT GVS/GVD 335	COVER POSITION BLOCKING GVS/GVD 335
37364SE	2	SUPPORT PALIER GVS/GVD 335 + NUTS	BEARING HOLDER AND NUTS GVS/GVD 335
37365SE	2	S/E BAC A SAUCE GVS/GVD 335	JUICE TRAY GVS/GVD 335
37367	2	BUTEE DE CAPOT GVS/GVD 335	COVER STOP GVS/GVD 335
37368	2	CACHE RESSORT GVS/GVD 335	SPRING COVER GVS/GVD 335
37371COL	1	S/E COLLAGE CEINT + GLACE LISSE GVD 335	SMOOTH GLASS AND CASING ASSEMBLY GVD 335
37373	1	FOND SOCLE GVD 335	BOTTOM ENCLOSURE GVD 335
37375	1	PROTECTION DROIT FIL PANINI VCR B	WIRE RIGHT PROTECTION GVD 335
37388	1	SPACER H 25 GVS 335	SPACER H 25 GVS 335
A01022	2	COMMUTATEUR	COMMUTATOR
A01023	2	CLIP D'ASSEMBLAGE	CLIP
A02017	2	MINUTERIE / CONT. GRILL PANINI QUICK	ELECTRONIC TIMER C. GRILL
A06051	2	THERMOSTAT REGUL 358°C VITROCERAMIQUE GES/CONTACT GRILL	THERMOSTAT
A08003	2	VOYANT ORANGE DIAM 12	ORANGE PILOT LIGHT DIAM 12
A08009	2	VOYANT VERT DIAM 12	GREEN PILOT LIGHT DIAM 12
A10032	2	PRESSE ETOUPE	CORD CLOSER
A13021	4	PIED	FOOT
A14113	2	BOUTON ELEC PLAT 9 H	ELECTRIC KNOB 9 H
A16012	2	BORNIER 2 PLOTS	2 HOLES DOMINO
A16013	2	BORNIER 3 PLOTS	3 HOLES DOMINO
A17002	2	BOULE 6x100 DIAM 6 RA	BOWL 6x100 DIAM 6 RA
B03009	2	PALIER HAUT SERRAGE POIGNÉE CG	BEARING TOP HANDLE CG
B03010	2	PALIER BAS SERRAGE POIGNÉE CG	BEARING LOW HANDLE CG
B04027	4	BRIDE POIGNEE CONTACT GRILL	HANDLE STRAP PANINI XL
B04122	4	ANNEAU TRUARC POIGNEE PANINI XL	HANDLE RING PANINI XL
B04131	4	AXE ROTATION CAPOT GVS/GVD 335	COVER ROTATION AXLE GVS/GVD 335
B04133	4	GUIDE POIGNÉE GVS/GVD 335E	HANDLE GUIDE GVS/GVD 335
B07001	8	RESSORT COMPRESSION	COMPRESSION SPRING
B07032	4	RESSORT COMPRESSION PANINI LEPREMIUM	COMPRESSION SPRING PANINI LEPREMIUM
B08004	2	RIVET TERRE	EARTH RIVET
B08054	4	ENTRETOISE 3.2X6X5 PA 6.6 NATUREL	SPACER 3.2x6x5
CADRAN	1	CADRAN	FRONT PANEL
CORDON	2	CORDON	CORD
C04008	2	GAINÉ RESSORT Lg 350 mm	SPRING GIRDLE Lg 350 mm
C05016	2	FIL DE TERRE VERT/JAUNE	EARTH WIRE GREEN/YELLOW
C05018	1	BORNE EQUIPOTENTIEL	EQUIPOTENTIAL TERMINAL
D06017	4	FOYER 1500 W 240 V GVS/GVD 335	CERAMIC CHAMBER 1500 W 240 V GVS/GVD 335
PLAQUE SUP	2	PLAQUE SUP	TOP HOT PLATE
F01085SE	2	S/E POIGNEE TUBE INOX VGS/VGD 335 ASSEMBLEE	STAINLESS STEEL TUBE HANDLE ASSEMBLY VGS/VGD 335
37329	2	RONDELLE PANINI XLB	WASHER PANINI XLB
37330	2	POIGNEE GAUCHE/DROITE PANINI XLB	RIGHT/LEFT HANDLE PANINI XLB
B04120	2	BLOCAGE POIGNÉE PANINI XLB	HANDLE BLOCK PANINI XLB
B04132	1	AXE ROTATION POIGNEE GVS/GVD 335	HANDLE ROTATION AXLE GVS/GVD 335
B07015	1	RESSORT DOUBLE TORSION SAVOYE/MAJESTIC	SPRING DOUBLE TORSION SAVOYE MAJESTIC
F01085SE3	1	S/E POIGNEE TUBE INOX + EMBOUTS GVS/GVD 335	STAINLESS STEEL HANDLE GVS GVD 335

# GVD 335

Nomenclature

DT222

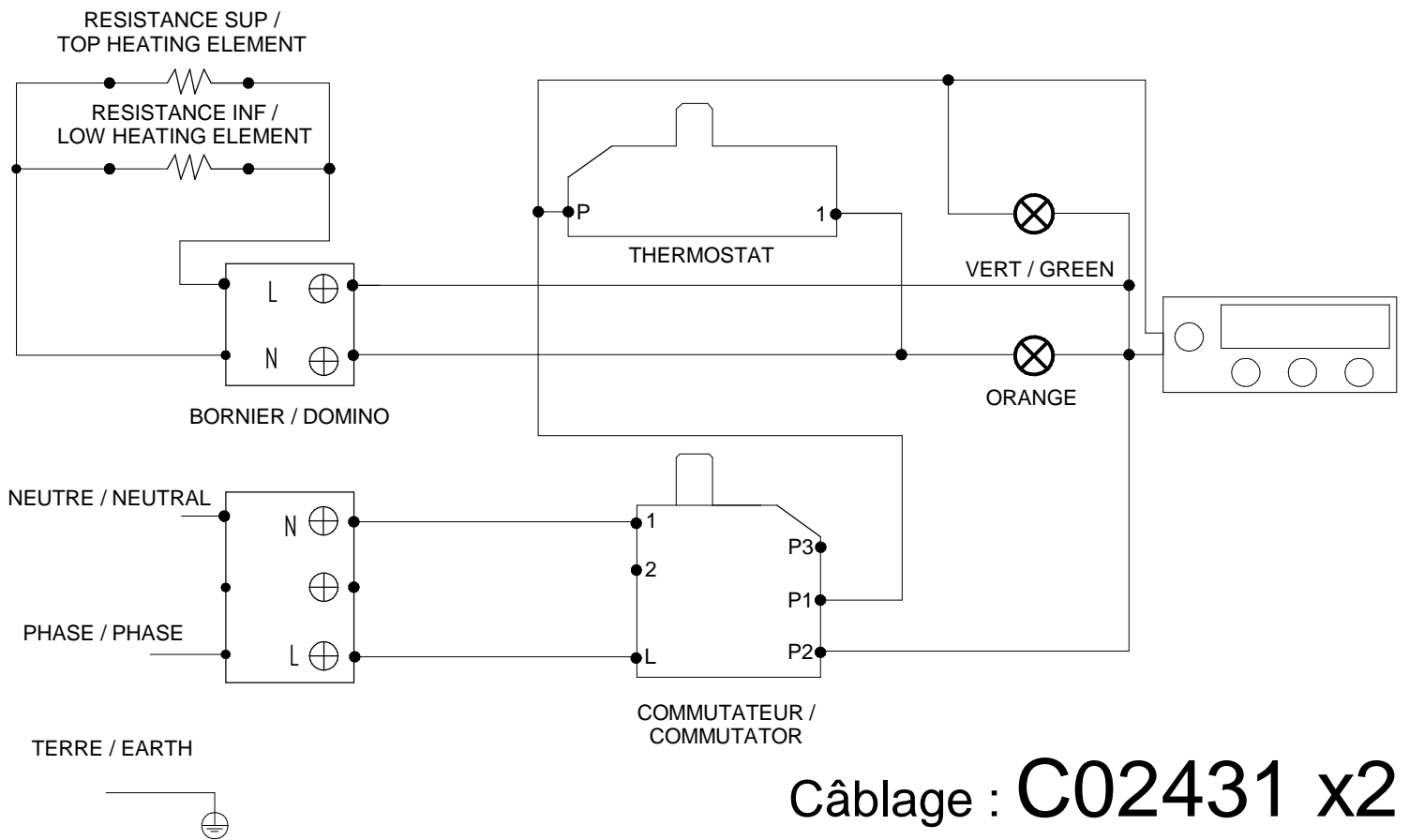
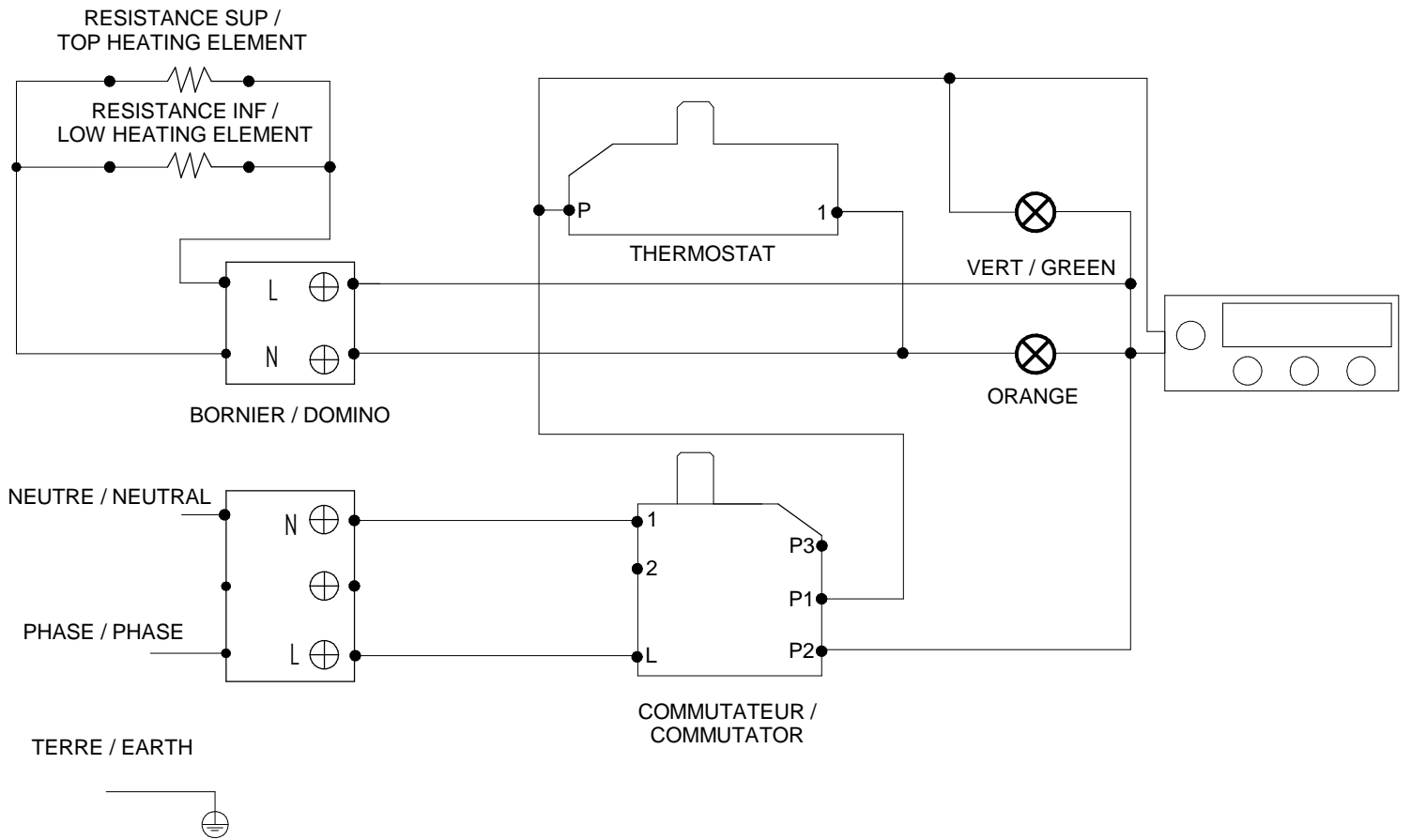
Date :  
26/03/2019

Dessiné par :  
R.L.

Approuvé par :  
J. Godéré

Date :  
26/03/2019

Indice  
A



Câblage : **C02431 x2**

# GVD 335

Schéma électrique

DT222

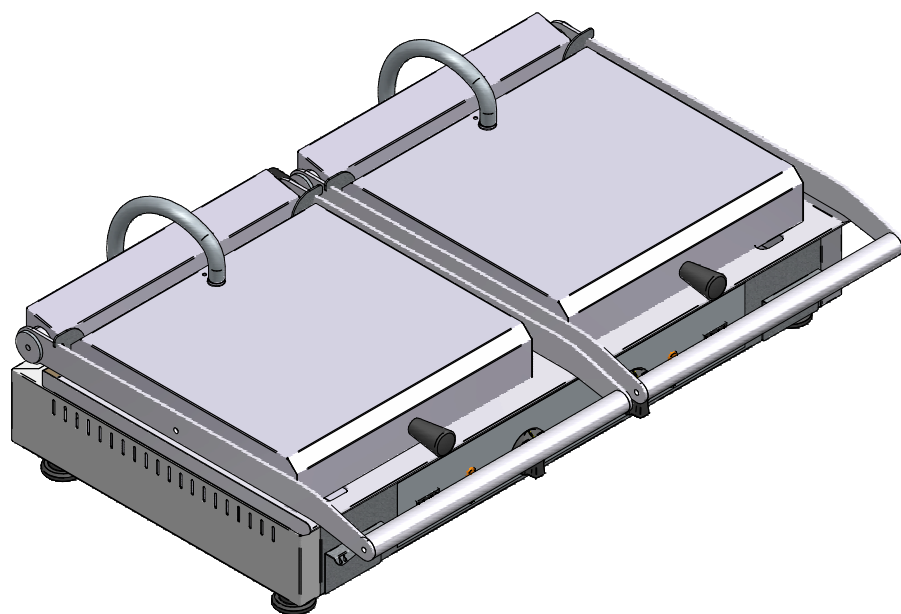
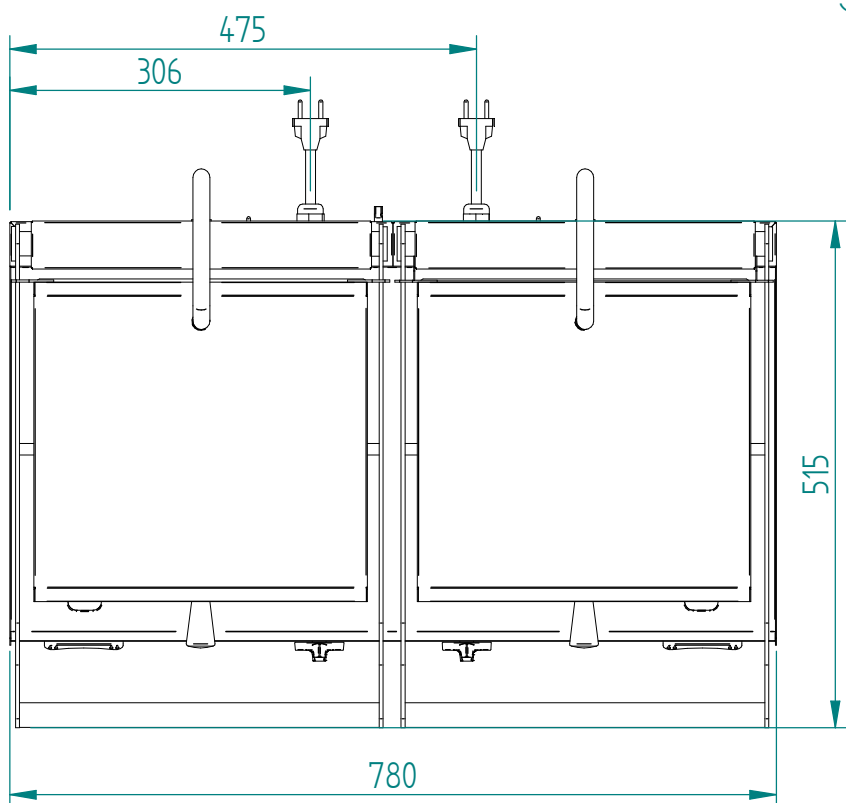
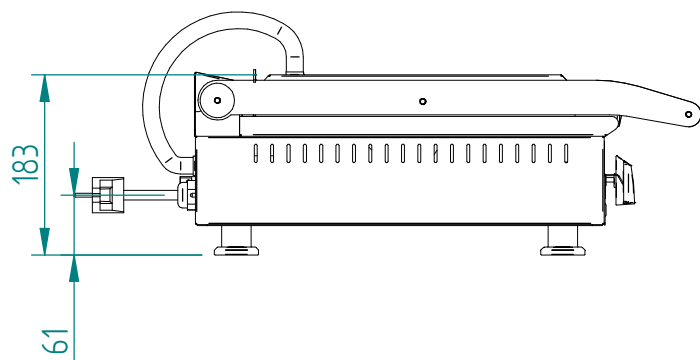
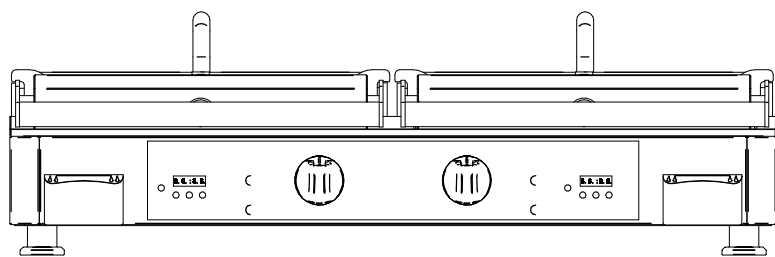
Date :  
26/03/2019

Dessiné par :  
**R.L.**

Approuvé par :  
S.Grenon

Date :  
26/03/2019

Indice  
A



# GVD 335

Mise en plan

DT222

Date :  
26/03/2019

Dessiné par :  
R.L.

Approuvé par :

Date :  
26/03/2019

Indice  
A

Produit concerné :

<b>Code</b>	<b>Cordon / Cord</b>	<b>Cadran</b>	<b>Plaque Sup / Top hotplate</b>
P05038A01	C03030	G16162	37363COL
P05038A02	C03011	G16162	37363COL
P05038A03	C03011	G16162	37363COL1
P05038A04	C03030	G16162	37363COL1
P05038C01	C03030	G16191	37363COL

**GVD 335**

Cadran

**DT222**

Date :  
26/03/2019

Dessiné par :  
**R.L.**

Approuvé par :  
J.Godéré

Date :  
26/03/2019

Indice  
A