

# PRG 700

Vue 3D

DT225

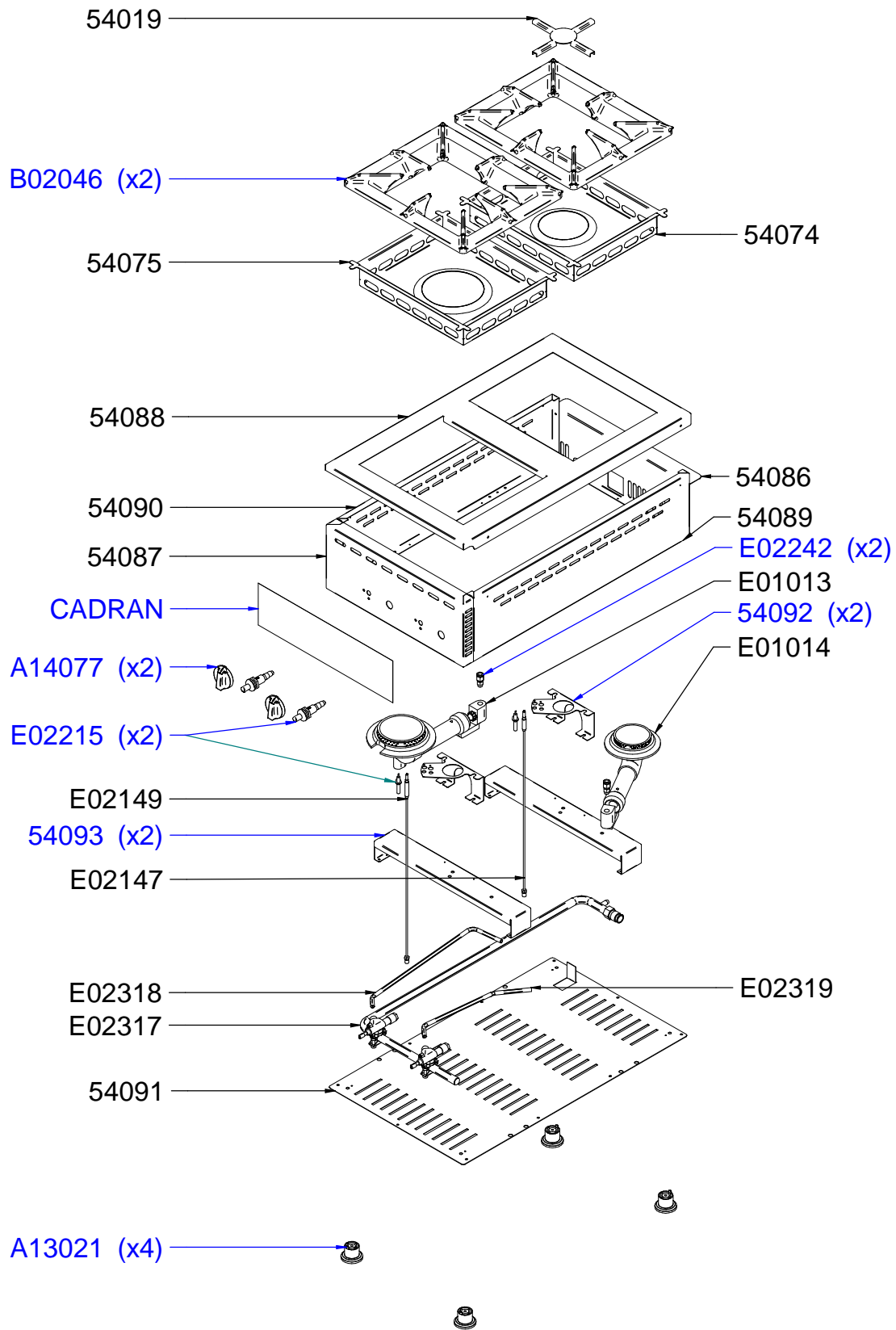
Date :  
26/03/2019

Dessiné par :  
R.L

Approuvé par :  
R.Schoenberger

Date :  
26/03/2019

Indice  
A



# PRG 700

Vue éclatée

DT225

Date :  
26/03/2019

Dessiné par :  
R.L

Approuvé par :  
S.Grenon

Date :  
26/03/2019

Indice  
A

CODE	QTE	PIECE	SPARE PART
54019	1	ETOILE BRULEUR RECHAUD GAZ	BURNER STAR GAS STOVE
54074	1	BAC BRULEUR 5 kW	CONTAINER BURNER 5 kw
54075	1	BAC BRULEUR 7 kW	CONTAINER BURNER 7 lw
54086	1	ARRIERE PRG 700	BACK PRG 700
54087	1	BANDEAU PRG 700	CONTROL PANEL PRG 700
54088	1	CADRE PRG 700	FRAME PRG 700
54089	1	CEINTURE DROITE PRG 700	RIGHT CASING PRG 700
54090	1	CEINTURE GAUCHE PRG 700	LEFT CASING PRG 700
54091	1	FOND DE SOCLE PRG 700	BOTTOM ENCLOSURE PRG 700
54092	2	SUPPORT THERMOCOUPLE PRG 700	THERMOCOUPLE HOLDER PRG 700
54093	2	SUPPORT BRULEUR PRG 700	BURNER HOLDER PRG 700
A13021	4	PIED	FOOT
A14077	2	BOUTON GAZ 9 H CREPIERE SIMPLE ET DOUBLE	KNOB GAS 9 H CREPE MACHINE SIMPLE & DOUBLE
B02046	2	GRILLE FONTE RECHAUD GAZ	CAST IRON GRID GAS STOVE
<b>CADRAN</b>	<b>1</b>	<b>CADRAN</b>	<b>FRONT PANEL</b>
E01013	1	BRULEUR COMPLET 7000 W RECHAUD	BURNER ASSEMBLY STONE 7000 W
E01014	1	BRULEUR RECHAUD COMPLET 5000 W	BURNER ASSEMBLY STOVE 5000 W
E02147	1	THERMOCOUPLE LG 1100 mm RBG 4/8/12	THERMOCOUPLE LG 1100 mm RBG 4/8/12
E02149	1	THERMOCOUPLE LG 400 mm 400 FG+TH	THERMOCOUPLE LG 400 mm 400 FG+TH
E02215	2	PIEZO	PIEZO
E02242	2	RACCORD RECHAUD GAZ	FITTING GAS STOVE
E02317	1	NOURRICE GAZ PRG700 16x14	MAIN SUPPLY 16 x 14 PRG 700
E02318	1	TUBE ALU N° 1 (6x8) PRG700	ALUMINUM PIPE N°1 PRG 700
E02319	1	TUBE ALU N° 2 (6x8) PRG700	ALUMINUM PIPE N°2 PRG 700

# PRG 700

Nomenclature

DT225

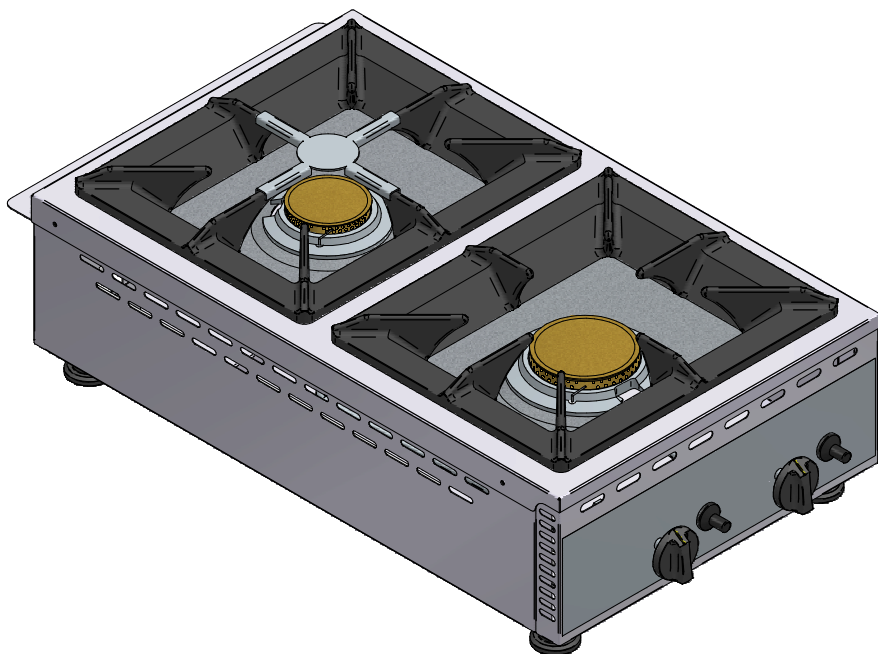
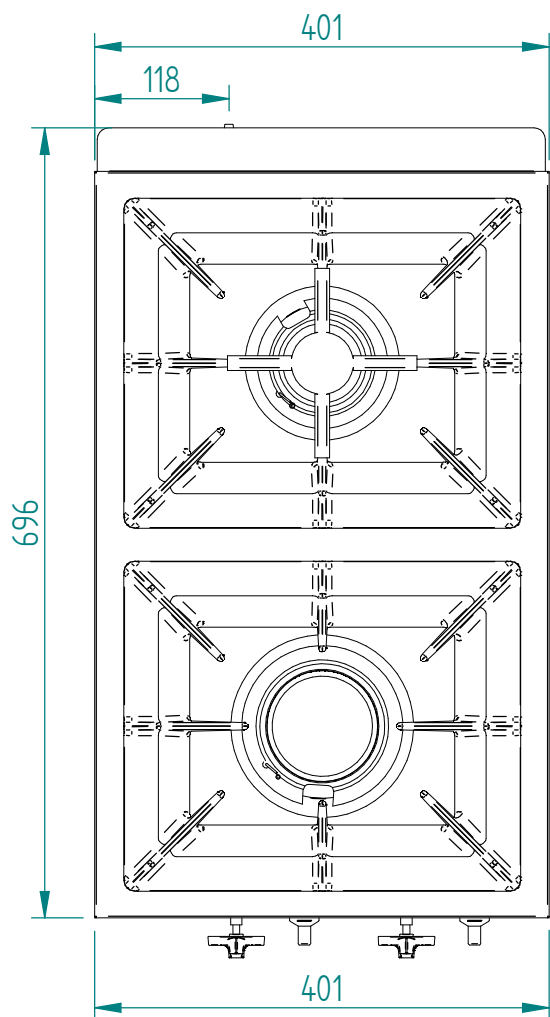
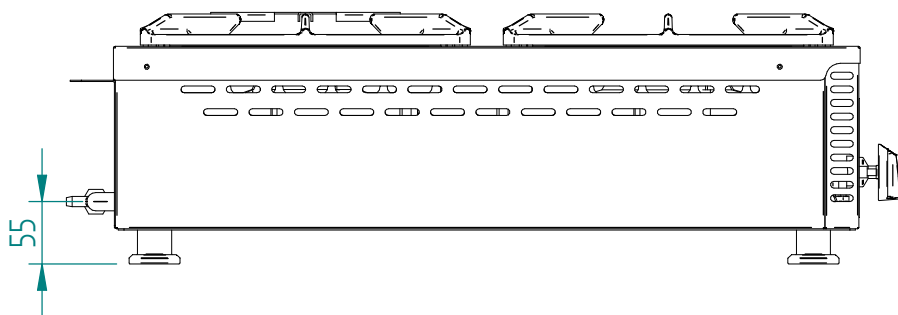
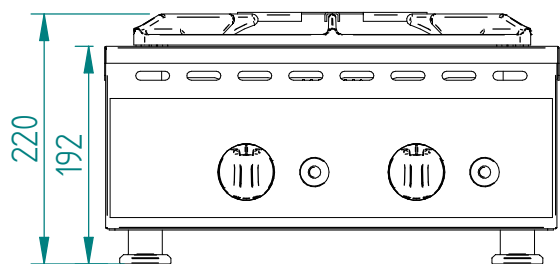
Date :  
26/03/2019

Dessiné par :  
R.L

Approuvé par :  
J.Godéré

Date :  
26/03/2019

Indice  
A



# PRG 700

Mise en plan

DT225

Date :  
26/03/2019

Dessiné par :  
R.L

Approuvé par :

Date :  
26/03/2019

Indice  
A

Produit concerné :	
Code	Cadran / Front Panel
P06058A01	G16177
P06058C01	G16193

**PRG 700**

Cadran

**DT225**

Date :  
26/03/2019

Dessiné par :  
R.L

Approuvé par :  
J.Godéré

Date :  
26/03/2019

Indice  
A