

SAVOYE B

Vue 3D

DT179

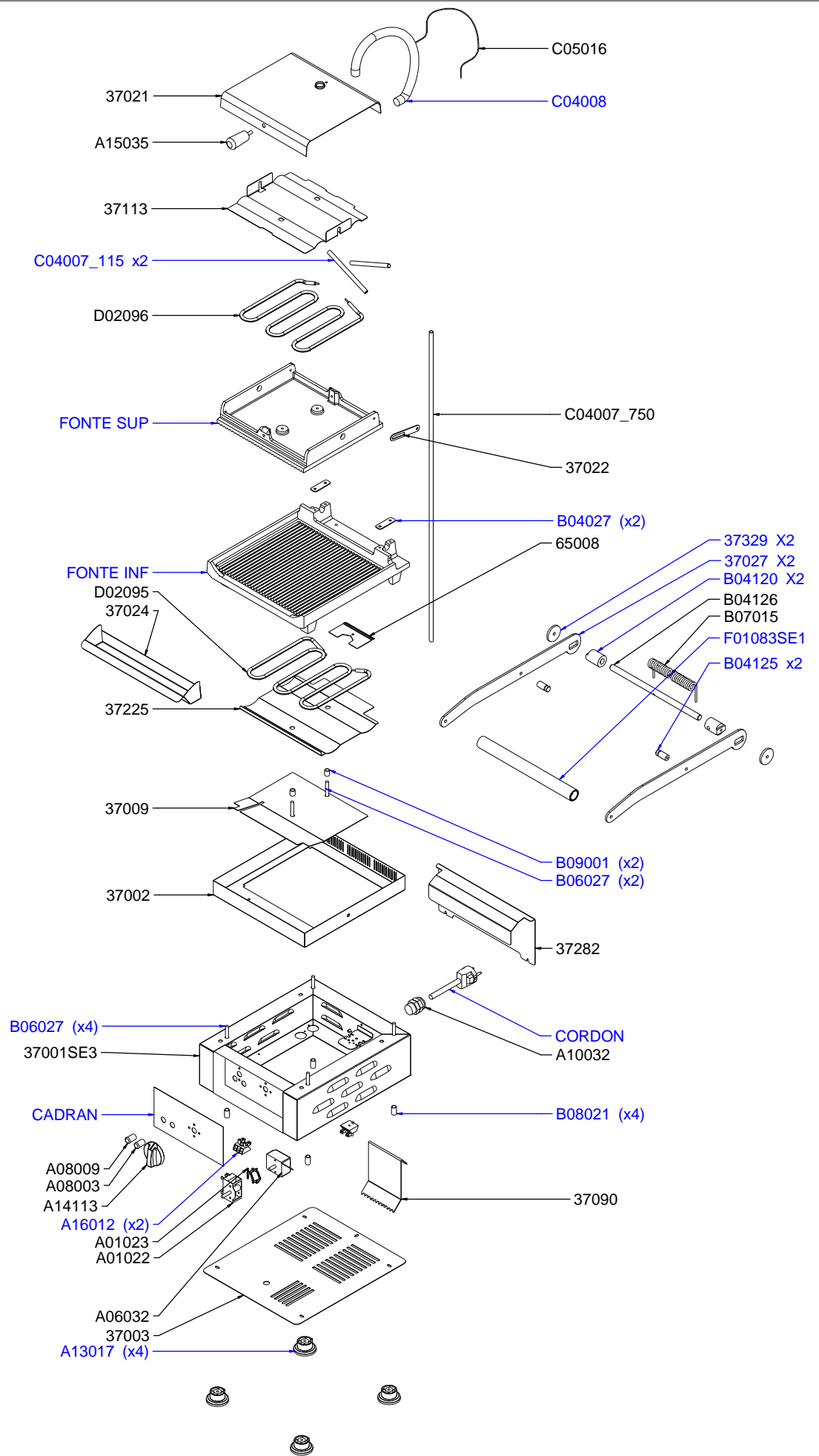
Date :
17/02/2017

Dessiné par :
R.L.

Approuvé par :
R.Schoenberger

Date :
27/11/2018

Indice
B



SAVOYE B

Vue éclatée

DT179

Date :
17/02/2017

Dessiné par :
R.L.

Approuvé par :
Grenon S.

Date :
27/11/2018

Indice
B

CODE	QTE	PIECE	SPARE PART
37001SE3	1	S/E CEINTURE + BANDEAU SAVOYE B	ASSEMBLY OUTSIDE CASING SAVOYE B
37002	1	CADRE SAVOYE	HEAT SHIELD SAVOYE
37003	1	FOND DE SOCLE SAVOYE/GAUF SIMPLE	BOTTOM ENCLOSURE
37009	1	PLAQUE ISOLATION SAVOYE	INSULATION PLATE SAVOYE
37021	1	CAPOT PLAQUE SUP SAVOYE/MAJESTIC	COVER SAVOYE/MAJESTIC
37022	1	GUIDE PLAQUE SUP CG	TOP PLATE GUIDE CG
37024	1	BAC A SAUCE SAVOYE B	SAUCE LID SAVOYE B
37027	2	POIGNEE GAUCHE/DROIT SAVOYE	HANDLE LEFT/RIGHT SAVOYE
37090	1	RACLOIR CONTACT GRILL	SCRAPER CONTACT GRILL
37113	1	SERRE RESISTANCE HAUT SAV/MAJ	TOP HEATING ELEMENT HOLDER SAV/MAJ
37225	1	SERRE RESISTANCE BAS SAVOYE/MAJESTIC	BOTTOM HEATING ELEMENT HOLDER SAVOYE/MAJES.
37282	1	CACHE RESSORT SAVOYE/MAJESTIC	SPRING PROTECTION SAVOYE/MAJESTIC
37329	2	RONDELLE PANINI XLB	WASHER PANINI XLB
65008	1	SUPPORT BULBE THERMOSTAT	THERMOSTAT BULB HOLDER
A06032	1	THERMOSTAT	THERMOSTAT
A08003	1	VOYANT ORANGE DIAM 12	ORANGE PILOT LIGHT DIAM 12
A08009	1	VOYANT VERT DIAM 12	GREEN PILOT LIGHT DIAM 12
A01022	1	COMMUTATEUR	COMMUTATOR
A01023	1	CLIP D'ASSEMBLAGE	CLIP
A10032	1	PRESSE ETOUPE	CORD CLOSER
A13017	4	PIED	FOOT
A14113	1	BOUTON ELEC PLAT 9 H	ELECTRIC KNOB 9 H
A15035	1	POIGNEE C.G.	HANDLE CONTACT GRILL
A16012	2	BORNIER 2 PLOTS	2 HOLES DOMINO
B04027	2	BRIDE POIGNEE CONTACT GRILL	HANDLE STRAP PANINI XL
B04120	2	BLOCAGE POIGNÉE PANINI XLB	HANDLE BLOCK PANINI XLB
B04125	2	AXE ROTATION CAPOT SAVOYE MAJESTIC	COVER ROTATION AXLE SAVOYE/MAJESTIC
B04126	1	AXE ROTATION POIGNEE SAVOYE/ MAJESTIC	HANDLE ROTATION AXLE SAVOYE/MAJESTIC
B06027	6	BOUT FILETE M 6 x 40	THREAD TIP M 6 x 40
B07015	1	RESSORT DOUBLE TORSION SAVOYE/MAJESTIC	SPRING DOUBLE TORSION SAVOYE MAJESTIC
B08021	4	ENTRETOISE ACIER CONTACT GRILL	STEEL SPACER
B09001	2	ENTRETOISE DIAM EXT 10 LG 12 MM	SPACER DIAM EXT 10 LG 12 MM
CADRAN	1	CADRAN	FRONT PANEL
CORDON	1	CORDON	CORD
C04007_115	2	SILIGAINÉ DIAM 8 mm	SHEATH DIM 8 mm
C04007_750	1	SILIGAINÉ DIAM 8 mm	SHEATH DIM 8 mm
C04008	1	GAINÉ RESSORT Lg 350 mm	SPRING GIRDLE Lg 350 mm
C05016	1	FIL DE TERRE VERT/JAUNE	EARTH WIRE GREEN/YELLOW
D02095	1	RESIST INFER SAVOYE/MAJESTIC	BOTTOM ARMoured HEATING ELE SAV/MAJ
D02096	1	RESISTANCE SUP SAVOYE/MAJESTIC	TOP ARMoured HEATING ELE SAV/MAJ
FONTE INF	1	PLAQUE FONTE INFÉRIEURE SAVOYE	CAST IRON PLATE BOTTOM SAVOYE
FONTE SUP	1	PLAQUE FONTE SUPÉRIEURE SAVOYE	TOP CAST IRON PLATE SAVOYE
F01083SE	1	S/E POIGNEE TUBE INOX MAJESTIC/SAVOYE B ASSEMBLEE	S/STEEL TUBE HANDLE MAJESTIC/SAVOYE B ASSEMBLY
37027	2	POIGNEE GAUCHE/DROIT SAVOYE	HANDLE LEFT/RIGHT SAVOYE
37329	2	RONDELLE PANINI XLB	WASHER PANINI XLB
B04120	2	BLOCAGE POIGNÉE PANINI XLB	HANDLE BLOCK PANINI XLB
B04126	1	AXE ROTATION POIGNEE SAVOYE/ MAJESTIC	HANDLE ROTATION AXLE SAVOYE/MAJESTIC
B07015	1	RESSORT DOUBLE TORSION SAVOYE/MAJESTIC	SPRING DOUBLE TORSION SAVOYE MAJESTIC
F01083SE1	1	S/E POIGNEE TUBE INOX MAJESTIC/SAVOYE B	S/STEEL TUBE HANDLE MAJESTIC/SAVOYE B

SAVOYE B

Nomenclature

DT179

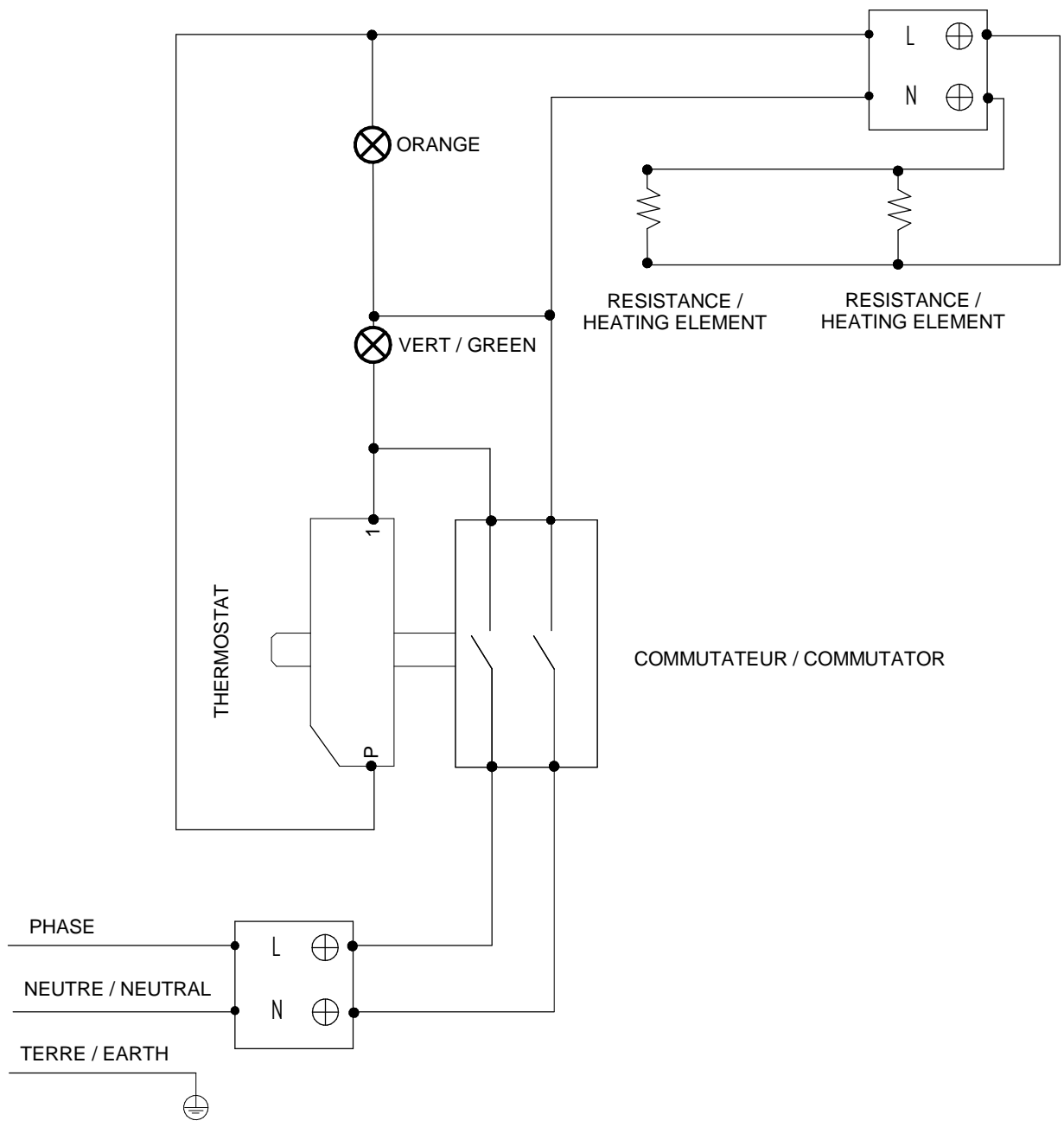
Date :
17/02/2017

Dessiné par :
R.L.

Approuvé par :
J.Godéré

Date :
27/11/2018

Indice
B

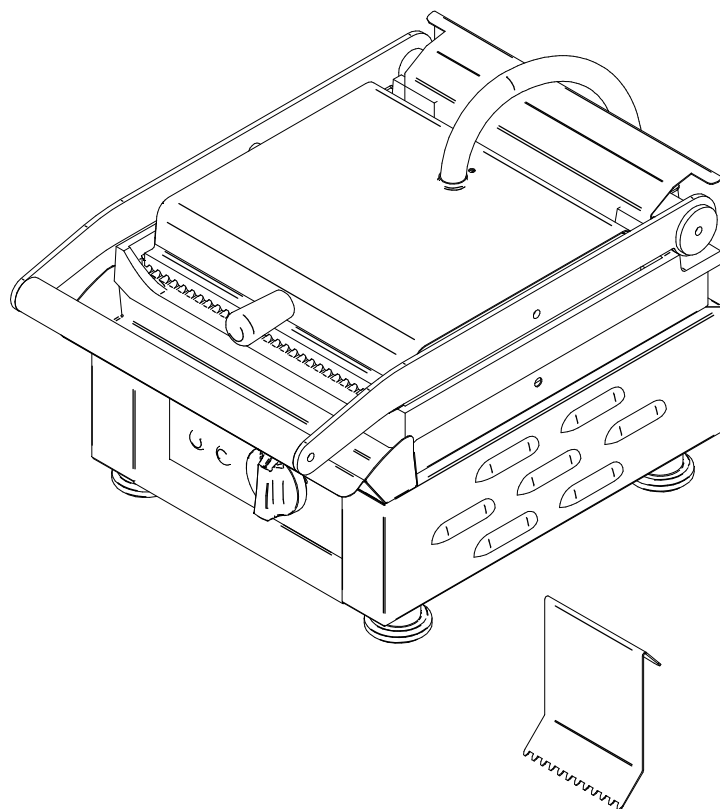
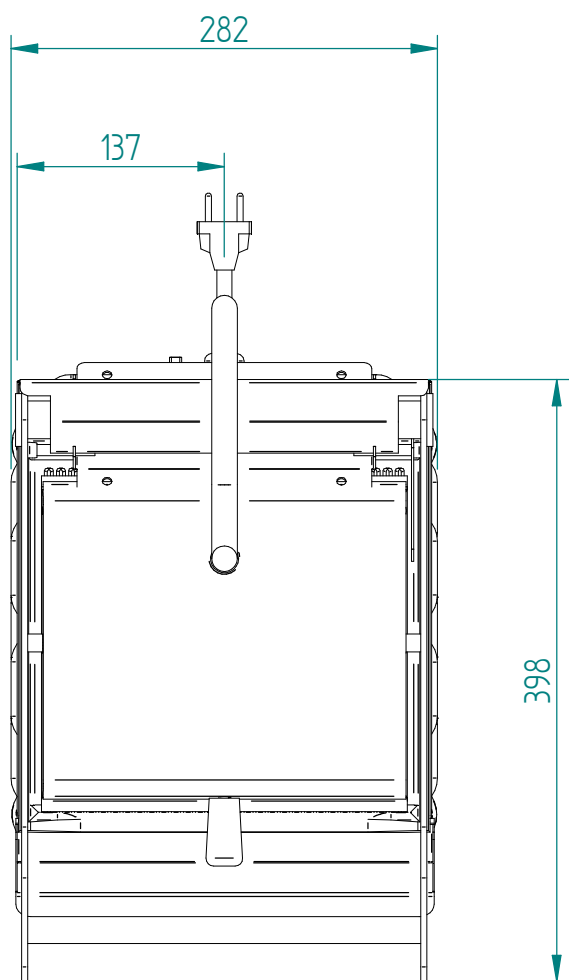
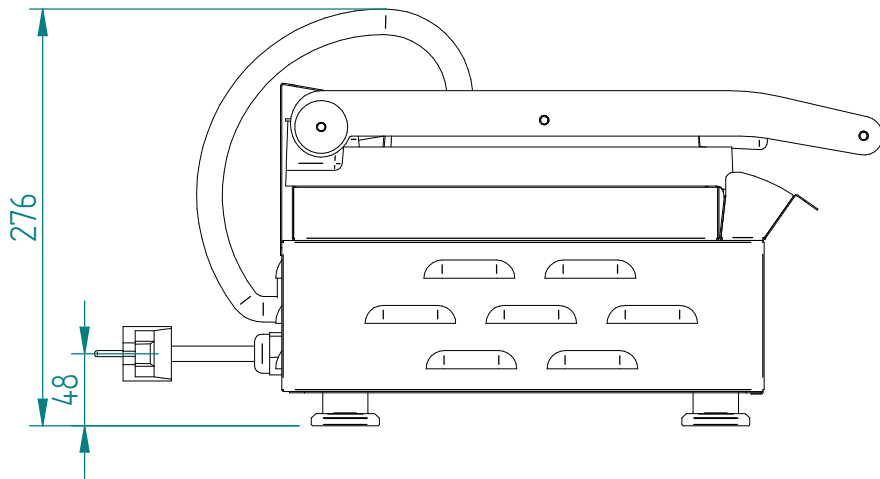
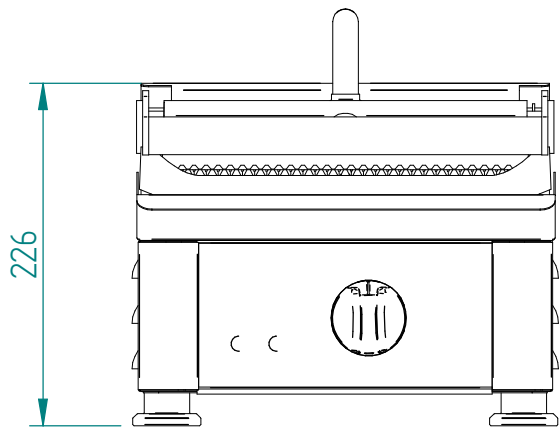


Câblage : **C02001**

SAVOYE B

Schéma électrique

DT179	Date : 17/02/2017	Dessiné par : R.L.	Approuvé par : S.Grenon	Date : 27/11/2018	Indice B
-------	----------------------	-----------------------	----------------------------	----------------------	-------------



SAVOYE B

Mise en plan

DT179

Date :
17/02/2017

Dessiné par :
R.L.

Approuvé par :

Date :
27/11/2018

Indice
B

Produit concerné :

Code	Cadran / Front Panel	Cordon/Cord	Fonte bas/Botton Cast iron	Fonte haut/Top Cast Iron
P04088A01	G16079	C03030	B02018+PTR	B02019+PTR
P04088A02	G16079	C03030	B02020+PTR	B02019+PTR
P04088A03	G16079	C03003+C06016x2	B02018+PTR	B02019+PTR
P04088A05	G16079	C03030	B02018+PTR	B02019+PTR
P04088A06	G16079	C03030	B02018+PTR	B02019+PTR
P04088A07	G16079	C03030	B02020+PTR	B02019+PTR
P04088A11	G16079	C03011+C06016x2	B02020+PTR	B02019+PTR
P04088A14	G16079	C03011+C06016x2	B02018+PTR	B02019+PTR
P04088A37	G16079	C03011+C06016x2	B02018+PTR	B02019+PTR
P04088A38	G16079	C01015+C06016x2	B02018+PTR	B02019+PTR
P04088A44	G16079	C01015+C06016x2	B02018+PTR	B02019+PTR
P04088A47	G16079	C03029	B02018+PTR	B02019+PTR
P04088M03	G16057	C03030	B02018+PTR	B02019+PTR

SAVOYE B

Cadran

DT179

Date :
17/02/2017

Dessiné par :
R.L.

Approuvé par :

Date :
27/11/2018

Indice
B