

# SBM 40 F B

Vue 3D

DT105

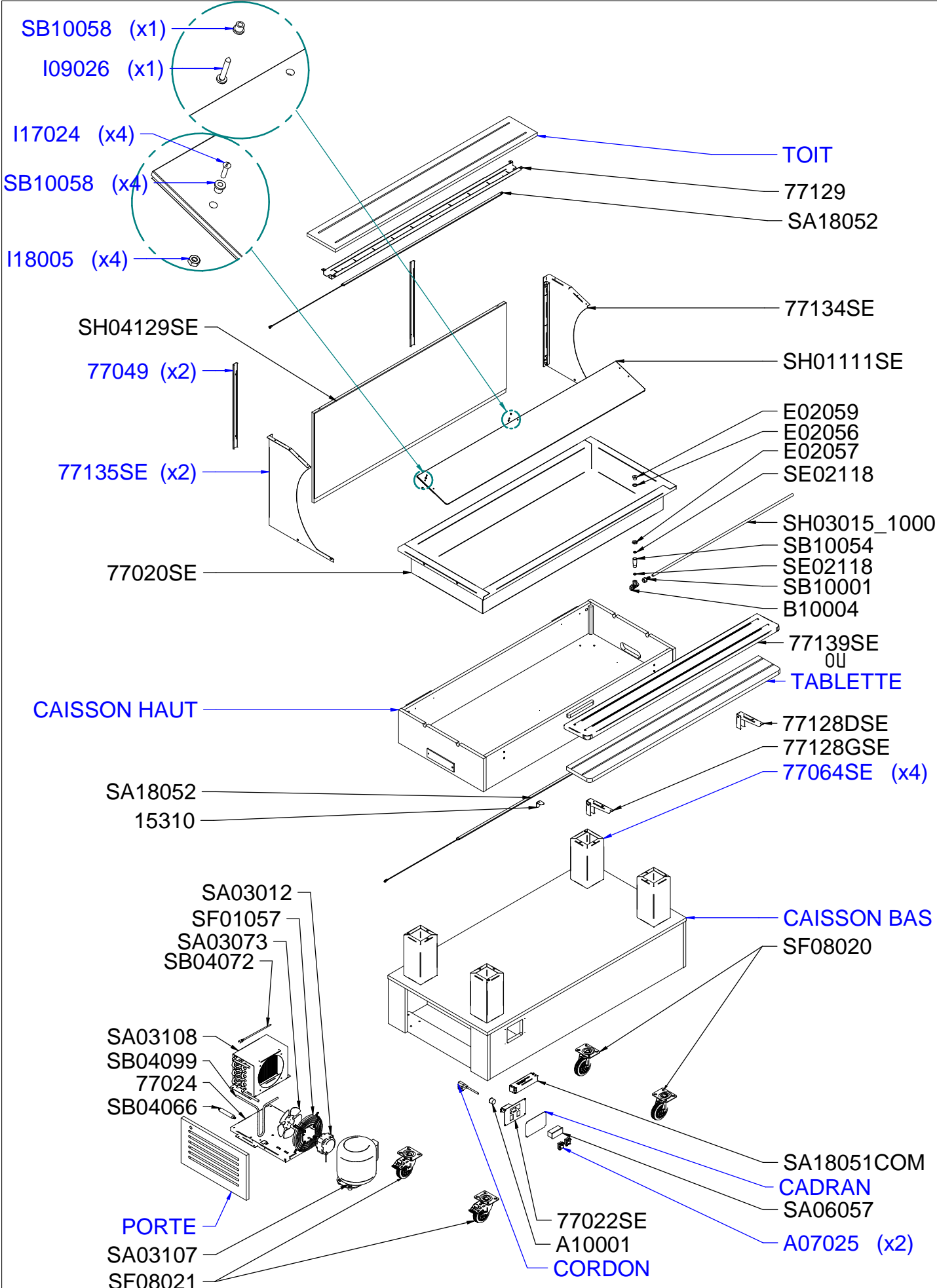
Date :  
21/09/2018

Dessiné par :  
R.L

Approuvé par :  
R.Schoenberger

Date :  
21/09/2018

Indice  
B



# SBM 40 F B

Vue éclatée

DT105	Date : 21/09/2018	Dessiné par : R.L	Approuvé par : H. Dumans	Date : 21/09/2018	Indice B
-------	----------------------	----------------------	-----------------------------	----------------------	-------------

CODE	QTE	PIECE	SPARE PART
15310	1	BRIDE ISOLANT FCV 280	INSULATION HOLDER FCV 280
77020SE	1	CUVE SALAD'BAR FROID	TANK REFRIGERATED SALAD'BAR
77022SE	1	SUPPORT COMPOSANT SALAD'BAR FROID	CONTROL PANEL HOLDER REFRIGERATED SALAD'BAR
77024	1	SUPPORT COMPRESSEUR SALAD'BAR	COMPRESSOR HOLDER SALAD'BAR
77049	2	CACHE FIL LED SALAD'BAR MURAL	COVER WIRE LED
77064SE	4	S/E PLOT INOX SALAD'BAR	STAINLESS STEEL STUD ASSEMBLY SLB
77128DSE	1	S/E CHARNIERE DROITE SALAD'BAR	RIGHT HINGE ASSEMBLY SALAD'BAR
77128GSE	1	S/E CHARNIERE GAUCHE SALAD'BAR	LEFT HINGE ASSEMBLY SALAD'BAR
77129	1	TRAVERSE TOIT SB 40	ROOF CROSSING SB 40
77134SE	1	S/E MONTANT DROIT SBM	RIGHT UPRIGHT ASSEMBLY SBM
77135SE	1	S/E MONTANT GAUCHE SALAD'BAR MURAL	LEFT UPRIGHT ASSEMBLY SBM
77139SE	1	S/E TABLETTE INOX SB 40	STAINLESS STEEL SHELF ASSEMBLY SB 40
A07025	2	INTERRUPTEUR NOIR ETANCHE BIP 20A/250V	BLACK SWITCH BIP 20A/250V
A10001	1	SERRE CABLE PA 107	CORD CLOSER PA 107
B10004	1	ROBINET	TAP
CADRAN	1	CADRAN	FRONT PANEL
CORDON	1	CORDON	CORD
E02056	1	JOINT CAOUTCHOUC 17 x 23	RUBBER SEAL 17 x 23
E02057	1	CONTRE ECROU	LOCK NUT
E02059	1	BAGUE 3/8	RING 3/8
I09026	1	TOLE POZ 3.5X22 INOX	STEEL SCREW 6 x 22
I17024	4	VIS POELIER M 3 x 12	SCREW M 3 x 12
I18005	4	ECROU HU DIAM 3 INOX	STEEL NUT DIAM 3
SA03012	1	MOTEUR VENTILATEUR	MOTOR VENTILATOR
SA03073	1	HELICE Diam 170 mm POUR MOTEUR	FAN Diam 170 mm FOR MOTOR
SA03107	1	COMPRESSEUR 50/60 HZ	COMPRESSOR 50/60 HZ
SA03108	1	CONDENSEUR	CONDENSOR
SA06057	1	THERMOSTAT ELECTRONIQUE	ELECTRONIC THERMOSTAT
SA18051COM	1	ALIMENTATION LED ASSEMBEE 60 W 12 V	ASSEMBLY LED ALIMENTATION 60 W 12 V
SA18052	2	TUBE LED 1150 mm	LED TUBE Lg 1150 mm
SB04066	1	DESHYDRATEUR	DEHYDRATOR
SB04072	1	VALVE DE CHARGE	CHARGING VALVE
SB04099	1	TUBE CUIVRE RACCORDEMENT	COPPER TUBE 5/16
SB10001	1	RACCORD ROBINET SLB	TAP FITTING SLB
SB10054	1	RALLONGE CUVE SALAD'BAR	EXTENSION TANK SALAD'BAR
SB10058	5	BAGUE PLASTIQUE	PLASTIC RING
SE02118	2	JOINT 12 x 17	SEAL 12 x 17
SF01057	1	GRILLE SUPPORT MOTEUR	MOTOR HOLDER GRID
SF08020	2	ROULETTE NOIRE SS FREIN Diam 100	BLACK WHEEL WITHOUT BRAKE Diam 100
SF08021	2	ROULETTE NOIRE + FREIN Diam 100 SLB	BLACK WHEEL WITH BRAKE Diam 100 SLB
SH01111SE	1	VERRE 1420 x 215 Ep 5 mm SLB 40	GLASS 1420 x 215 Ep 5 mm SLB 40
SH03015_1000	1	TUYAU SILICONE 8 x 12	SILICONE PIPE 8 x 12
SH04129SE	1	S/E SUPPORT BOIS + MIROIR SLB MURAL	GLASS + WOOD HOLDER ASSEMBLY SBM
<b>PIECE / SPARE PART</b>		<b>COULEUR / COLOR:</b>	<b>ACAJOU / WENGE / CHENE CLAIR / BLANC</b>
<b>MEUBLE COMPLET</b>			<b>SH04127 / SH04125 / SH04124 / SH04126</b>
<b>MEUBLE COMPLET ss tablette</b>			<b>SH04127TI / SH04125TI / SH04124TI / SH04126TI</b>
CAISSON BAS	1		SH04127X1 / SH04125X1 / SH04124X1 / SH04126X1
CAISSON HAUT	1		SH04127X2 / SH04125X2 / SH04124X2 / SH04126X2
PORTE	1		SH04127X5 / SH04125X5 / SH04124X5 / SH04126X5
TABLETTE	1		SH04051 / SH04057 / SH04054 / X
TOIT	1		SH04065 / SH04064 / SH04063 / SH04014

# SBM 40 F B

Nomenclature

DT105

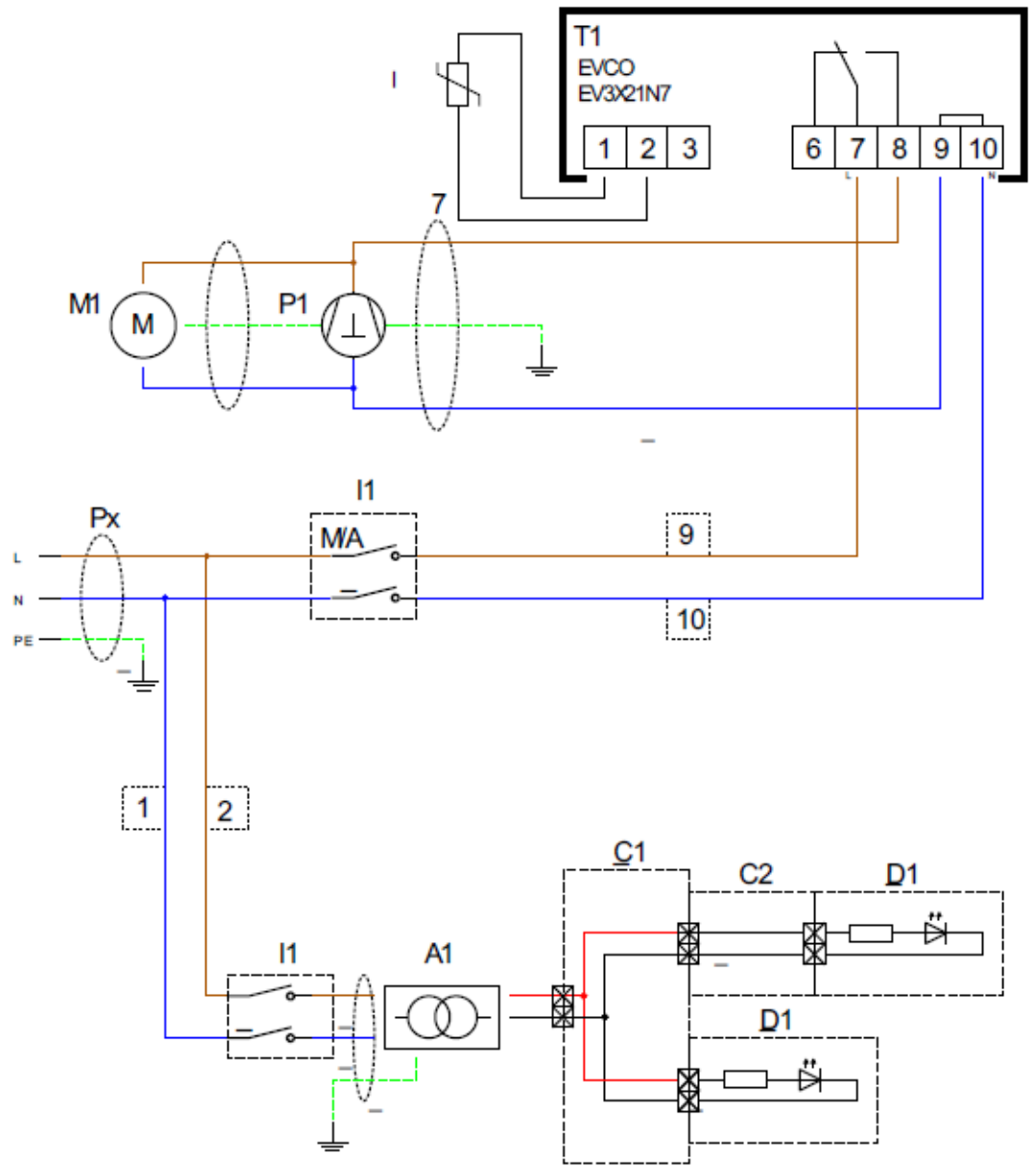
Date :  
21/09/2018

Dessiné par :  
R.L

Approuvé par :  
J.Godéré

Date :  
21/09/2018

Indice  
B



ID	Reference	Designation	Qty
Px	cf nomenclature	Cordon d'alimentation / Power supply cable	1
I1	A07025	Interrupteur Bipolaire / Bipolar switch 20A/250V	2
T1	SA06057	Thermostat électronique EVCO / EVCO Electronic thermostat	1
P1	SA03107	Compresseur / Compressor AE 4425Y-GS1	1
M1	SA03012	Moteur de ventilateur / Ventilator motor	1
A1	SA1805100M	Alimentation Led / Led power supply	1
C1	SA18040	Adaptateur / Adaptor 1x6.35 - 2xJST L=150mm	1
C2	SA18042	Rallonge / Extension JST L=2500mm	1
D1	SA18052	LED L=1150mm	2
1	SC02227	Fil bleu / Blue wire H05 VK 1.5 L=200mm	1
2	SC02228	Fil marron / Brown wire H05 VK 1.5 L=200mm	1
7	SC02237	Câble / Cable H05 VK 3x1.5 L=650mm	1
9	SC02235	Fil marron / Brown wire H07 VK 1.5 L=200mm	1
10	SC02236	Fil bleu / Blue wire H05 VK 1.5 L=200mm	1

# SBM 40 F B

Schéma électrique  
ED00030

DT105

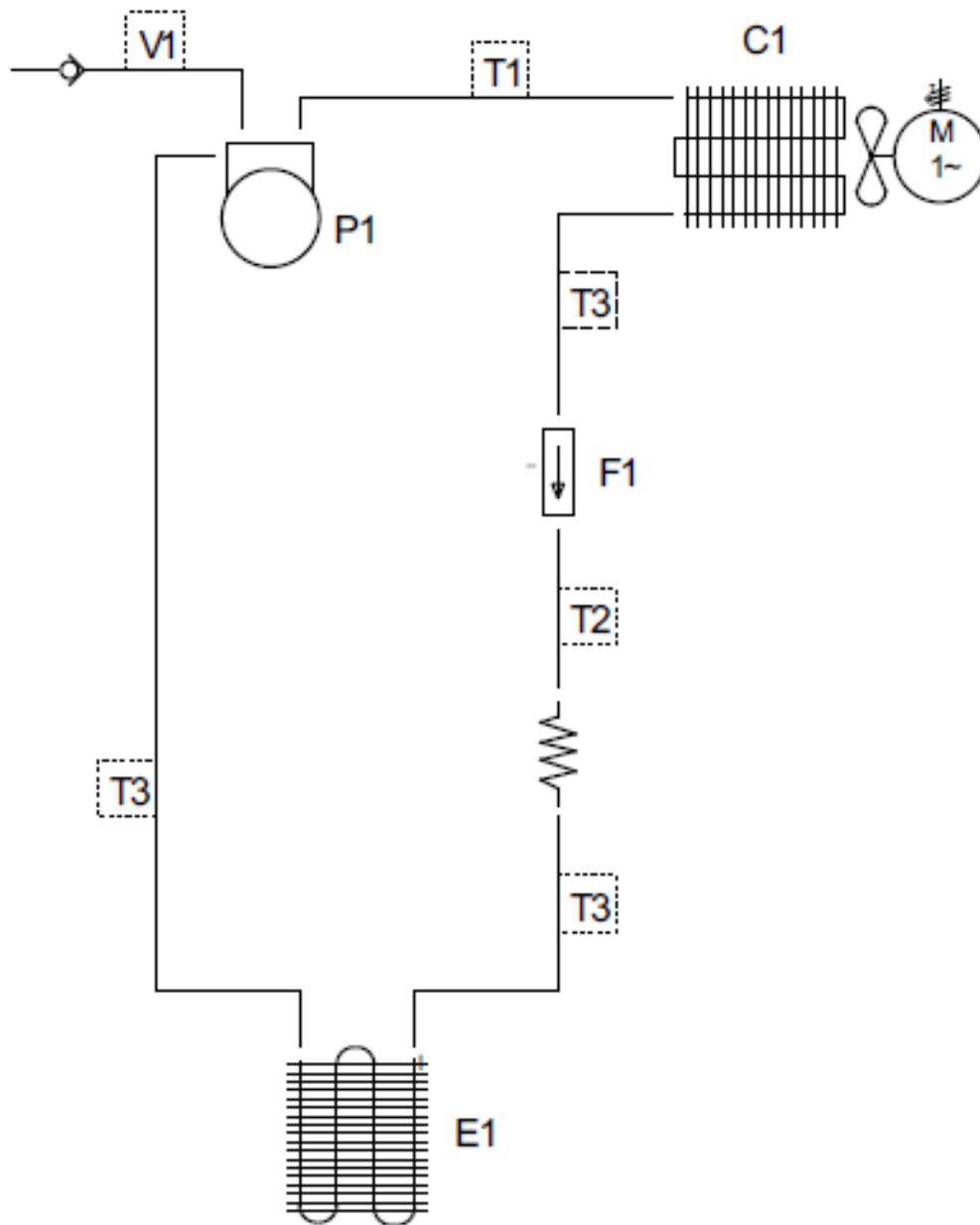
Date :  
21/09/2018

Dessiné par :  
R.L

Approuvé par :  
Damien L.

Date :  
21/09/2018

Indice  
B



ID	Reference	Designation	Qty
P1	SA03107	Compresseur / Compressor AE4425Y-GS1	1
C1	SA03108	Condenseur / Condensor	1
F1	SB04066	Deshydrateur / Deshydrator SM2/15 3.2-6.5	1
E1	SB04100	Evaporateur / Evaporator	1
V1	SB04072	Valve de charge / Charging valve 500-04 D6 LG 200	1
T1	SB04099	Tube cuivre / Copper pipe 5/16	1
T2	SB04038	Tube cuivre capillaire / Capillary Tube D=3x1mm	1
T3	SB04030	Tube cuivre / Copper pipe 5/16	3
na	SED2110	Gaz réfrigérant / Refrigerant gaz R-134A	na

# SBM 40 F B

Schéma frigorifique  
CD00001

DT105

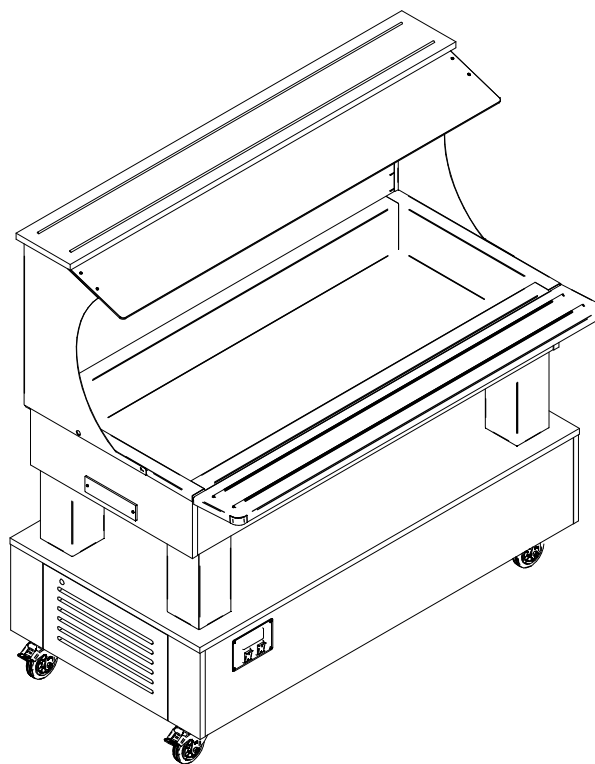
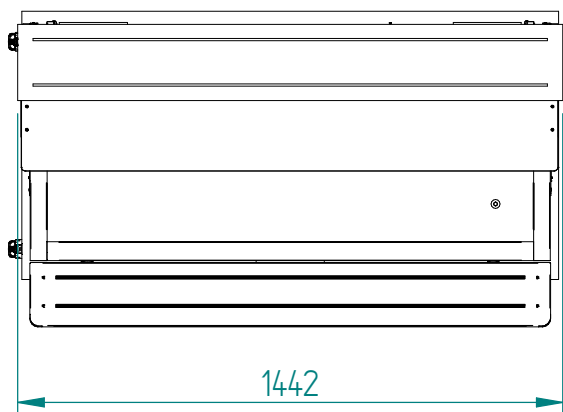
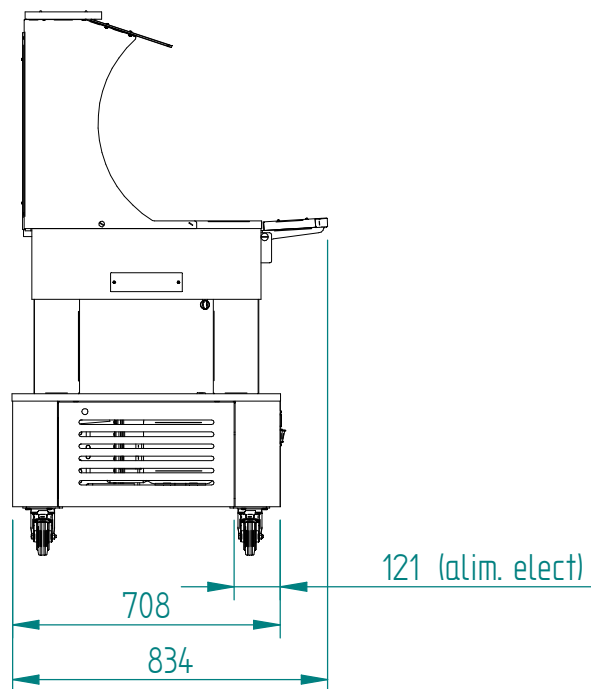
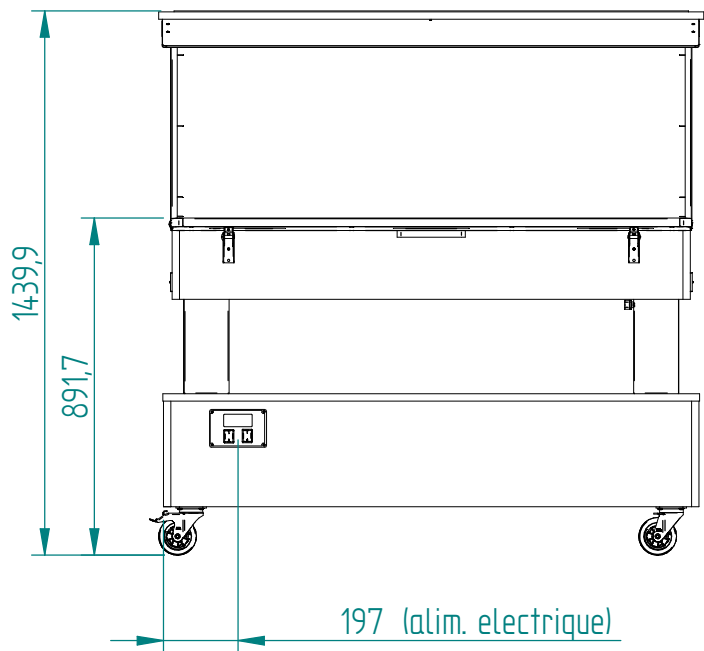
Date :  
21/09/2018

Dessiné par :  
R.L

Approuvé par :  
Damien L.

Date :  
21/09/2018

Indice  
B



# SBM 40 F B

Mise en plan

DT105

Date :  
21/09/2018

Dessiné par :  
R.L

Approuvé par :

Date :  
21/09/2018

Indice  
B

Produit concerné :

<b>Code</b>	<b>Cordon / Cord</b>	<b>Cadran / Front Panel</b>	<b>Tablette inox / Stainless stell shelf</b>
P05705D01	SC03024	G06823	77139SE
P05709D01	SC03024	G06823	77139SE
P05713D01	SC03024	G06823	77139SE
P05713D02	SC03024	G06823	77139SE

**SBM 40 F B**

Cadran

DT105

Date :  
21/09/2018

Dessiné par :  
R.L

Approuvé par :  
J.Godéré

Date :  
21/09/2018

Indice  
B