

# FRITEUSE MF 120 R

Vue 3D

DT174

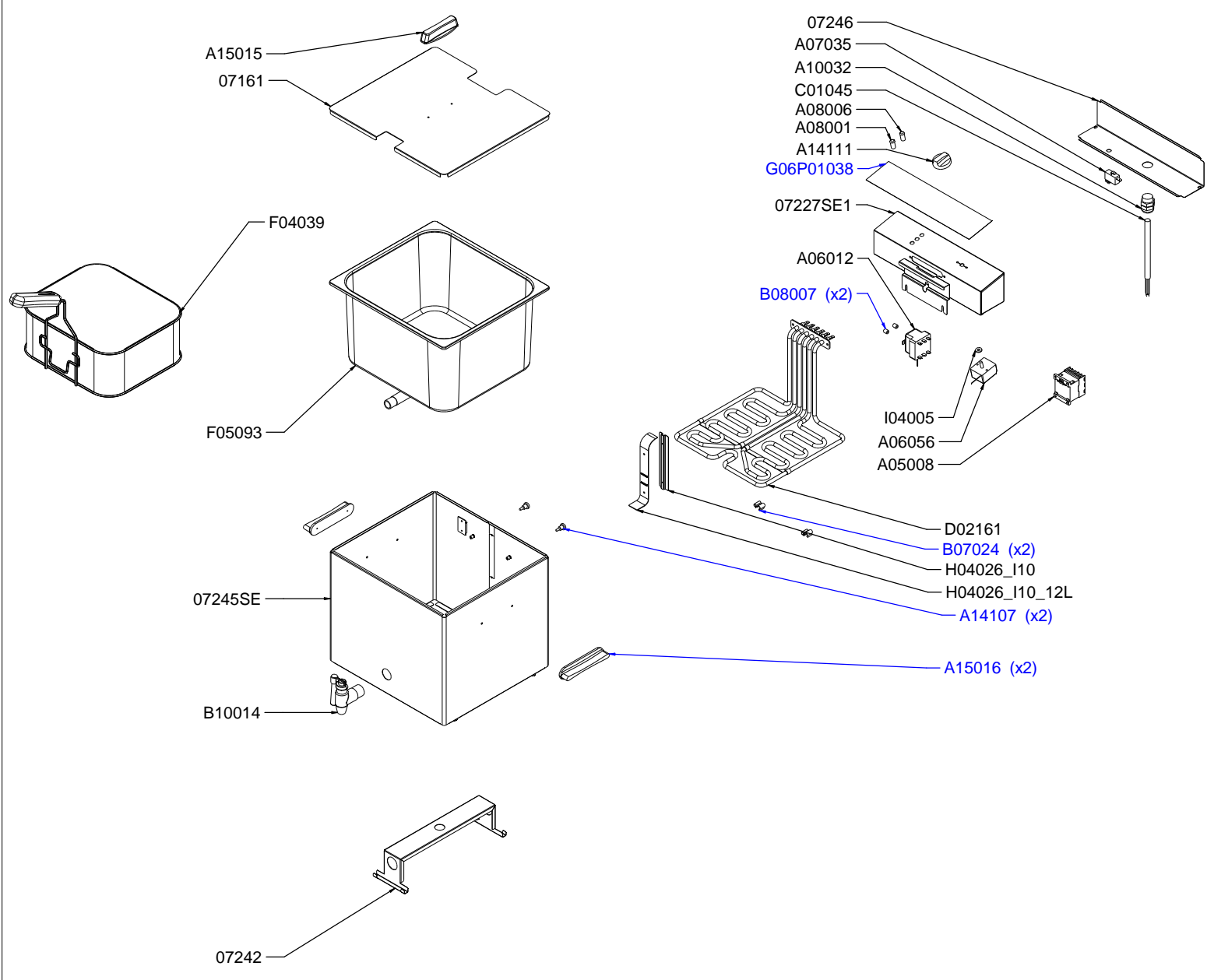
Date :  
28/03/2017

Dessiné par :  
R.L.

Approuvé par :  
R.Schoenberger

Date :  
28/03/2017

Indice  
**A**



# FRITEUSE MF 120 R

Vue éclatée

DT174

Date :  
28/03/2017

Dessiné par :  
R.L.

Approuvé par :  
Grenon S.

Date :  
28/03/2017

Indice  
**A**

CODE	QTE	PIECE	SPARE PART
07161	1	COUVERCLE FD 120	LID FD 120
07227SE1	1	S/E BOITIER AVANT MF 120 R	FRONT CONTROL BOX MF 120 R
07242	1	BLOCAGE CUVE MF 80 DR	CONTAINER BLOCK MF 80 DR
07245SE	1	S/E CEINTURE MF 120 R	CASING MF 120 R
07246	1	ARRIERE BOITIER MF 120 R	CONTROL BOX BACK MF 120 R
A05008	1	CONTACTEUR RF14/RBE25/FC110 20A	CONTACTOR 20 A
A06012	1	THERMOSTAT SECURITE	SAFETY THERMOSTAT
A06056	1	THERMOSTAT REGULATION FRITEUSE	REGULATION THERMOSTAT FRYER
A07035	1	MICROSWITCH FRITEUSE	FRYER MICROSWITCH
A08001	1	VOYANT ORANGE DIAM 9 FRITEUSE	ORANGE PILOT LIGHT DIAM 9 FRYER
A08006	1	VOYANT VERT DIAM 9 FRITEUSE	GREEN PILOT LIGHT DIAM 9 FRYER
A10032	1	PRESSE ETOUPE	CORD CLOSER
A14107	2	MOLETTE BOITIER FRITEUSE + TIGE M4x10	THUMB SCREW CONTROL BOX FRYER
A14111	1	BOUTON ELECT Diam 40 PLAT 6 H	ELECTRIC KNOB
A15015	1	POIGNEE COUVERCLE	LID HANDLE
A15016	2	POIGNEE	HANDLE
B07024	2	RESSORT SUPPORT BULBE RF	SPRING BULB SUPPORT RF
B08007	2	ENTRETOISE	SPACER
B10014	1	ROBINET VIDANGE FRITEUSE	DRAINING DEVICE TAP FRYER
C01045	1	CABLE H07 RNF 5G 1.5 mm2 dégainé et dénudé	CABLE H07 RNF 5G 1.5 mm 2
D02161	1	RESISTANCE BLINDEE 6400 W	HEATING ELEMENT 6400 W
F04039	1	PANIER POIGNEE FIXE FD 120/RF 10-12 + Poignée plastique	BASKET FRYER FD 120/RF 12
F05093	1	BAC 10 L MF 120 R	CONTAINER 10 L MF 120 R
G06P01038	1	CADRAN	FRONT PANEL
H04026/I10	1	ARRIERE JAUGE FRITEUSE 10 L	FRYER DIPSTICK BACK 10 L
H04026/I10/12L	1	JAUGE 10/12 L	FRYER DIPSTICK 10/12 L
I04005	1	RONDELLE SBR 5.5 x 1.5	RING SBR 5.5 x 1.5

# FRITEUSE MF 120 R

Nomenclature

DT174

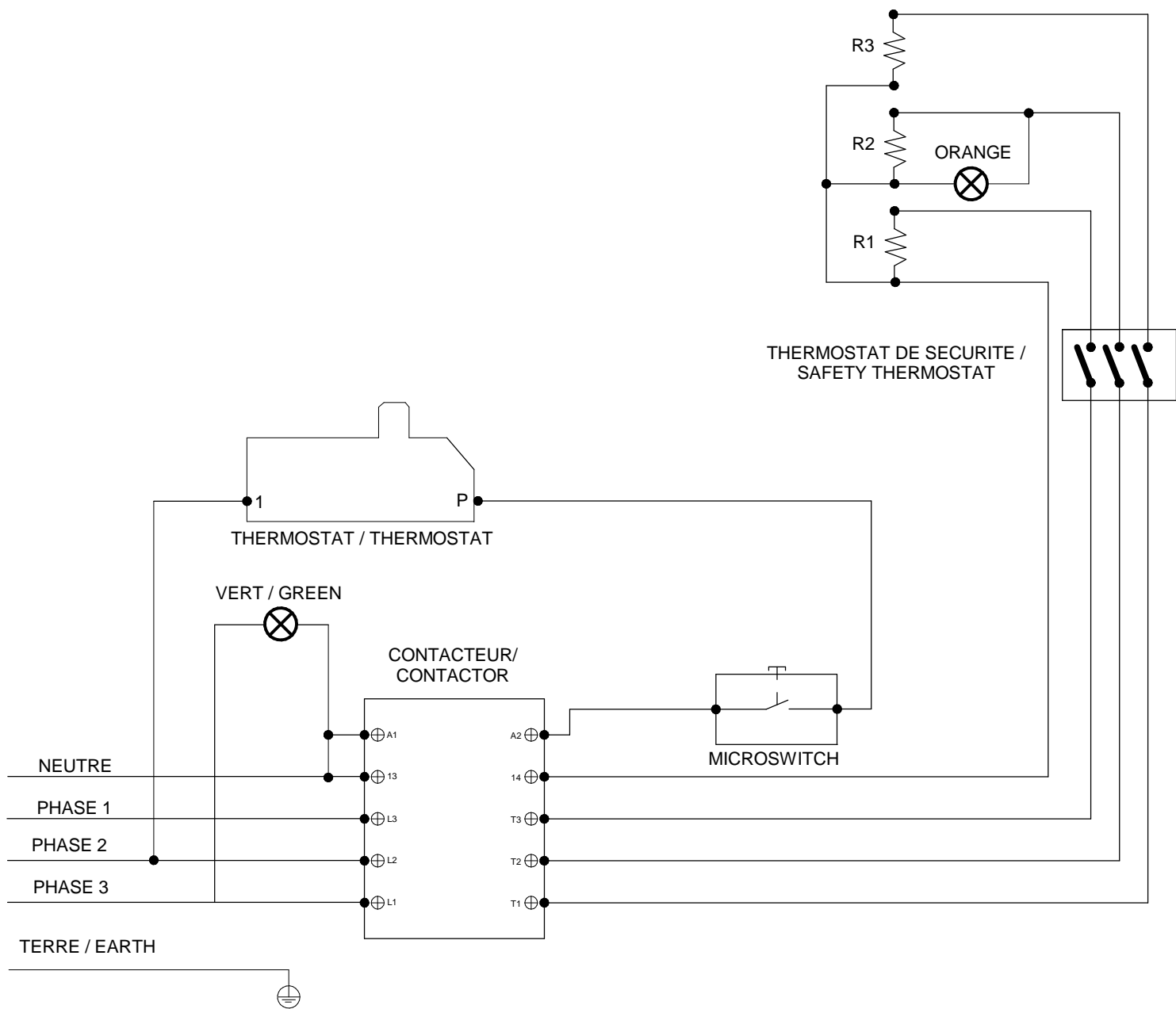
Date :  
28/03/2017

Dessiné par :  
R.L.

Approuvé par :  
J.Godéré

Date :  
28/03/2017

Indice  
**A**



Câblage : C02427 + C02054

# FRITEUSE MF 120 R

Schéma électrique

DT174

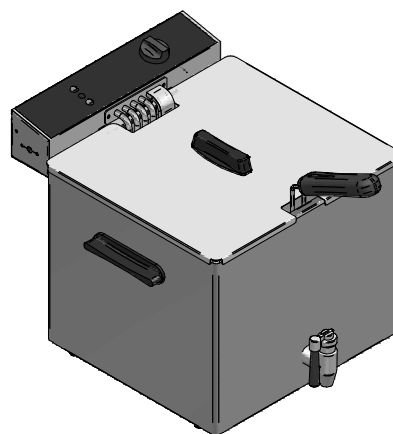
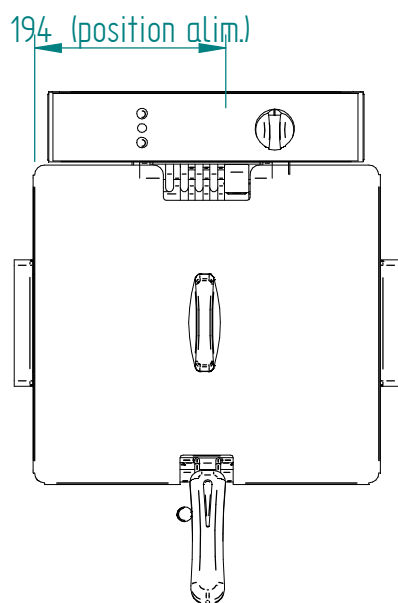
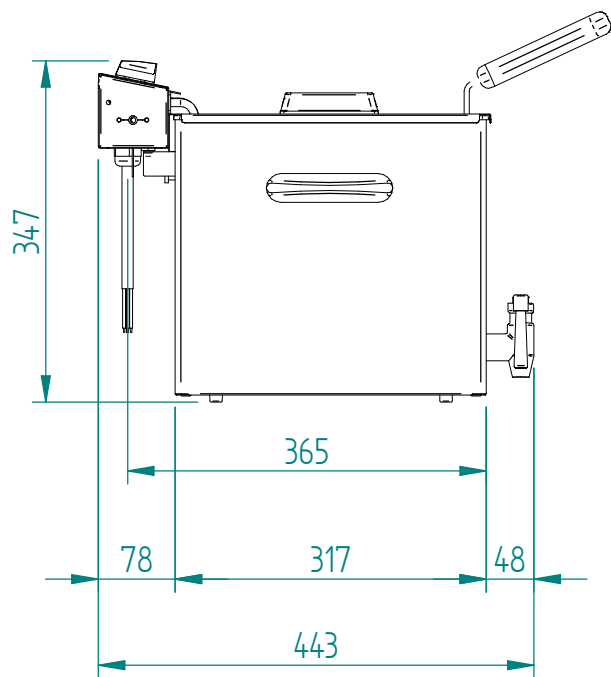
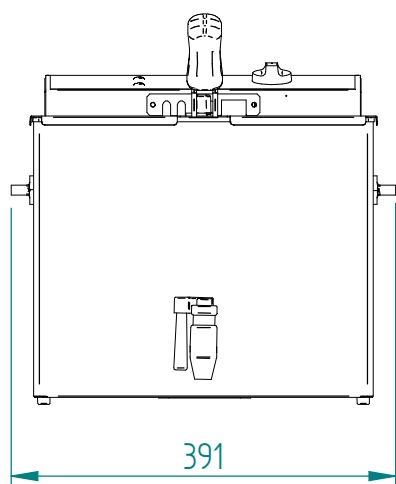
Date :  
28/03/2017

Dessiné par :  
R.L.

Approuvé par :  
Grenon S.

Date :  
28/03/2017

Indice  
**A**



# FRITEUSE MF 120 R

Mise en plan

DT174

Date :  
28/03/2017

Dessiné par :  
R.L.

Approuvé par :

Date :  
28/03/2017

Indice  
**A**

Produit concerné :

<b>Code</b>	<b>Cadran / Front Panel</b>
P01038A01	G16012
P01038C01	G06364
P01038G01	G16006

**FRITEUSE MF 120 R**

Cadran

**DT174**

Date :  
28/03/2017

Dessiné par :  
R.L.

Approuvé par :  
J.Godéré

Date :  
28/03/2017

Indice  
**A**